

## MESAS DESMONTABLES

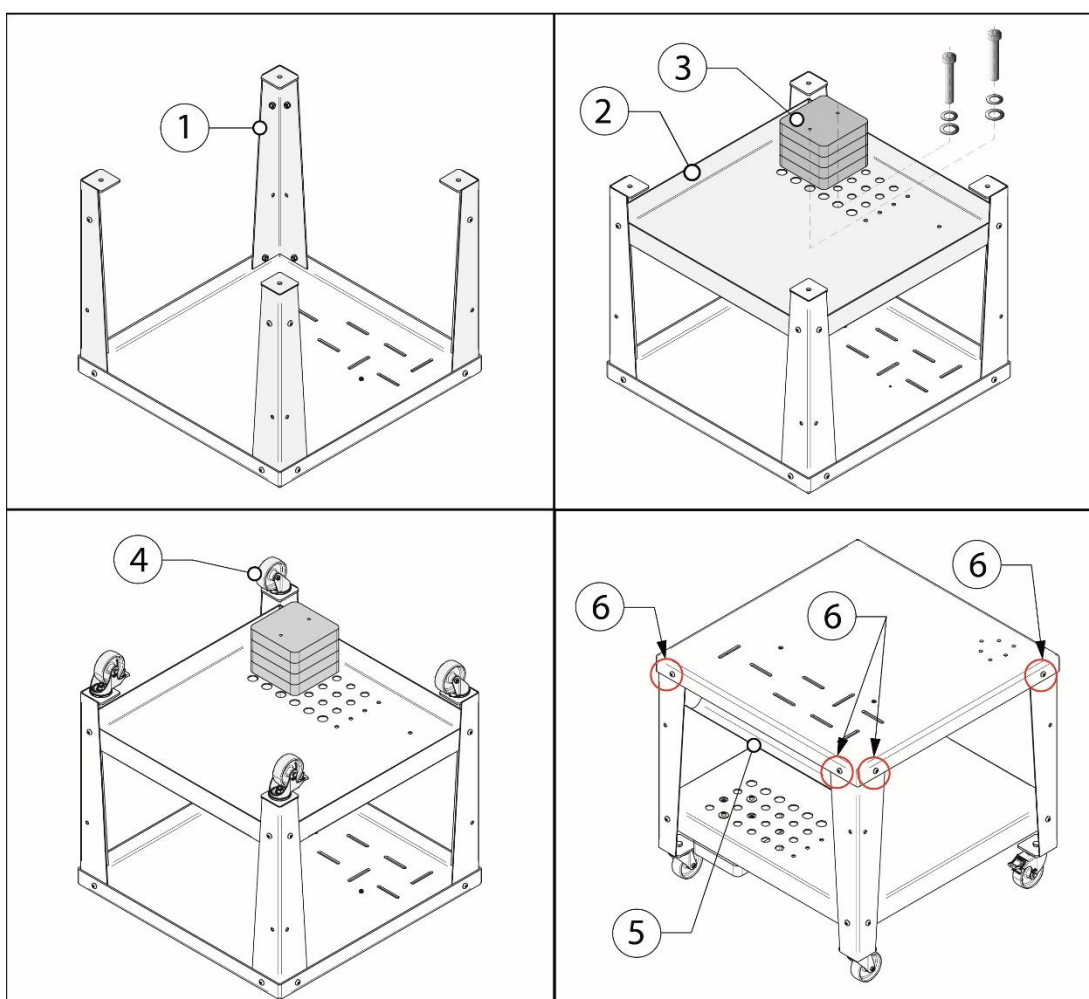
Provistas de:

- 4 ruedas (2 con freno).
- Ranuras para fijación de piezas o útiles.
- Soportes para porta machos o herramientas.



Medidas (mm)	850x850	1100x850
Altura (mm)	850	
Peso mesa (kg)	74	120
Peso máx. sobre mesa	200 kg	500 kg

## MONTAJE



1. Poner la chapa superior de la mesa boca arriba y fijar las 4 patas mediante 8 tornillos sin apretarlos.
2. Fijar la chapa inferior a las patas mediante 8 tornillos.
3. Fijar el contrapeso (si es necesario). 2 tornillos M8x25 + Volanderas
4. Fijar las 4 ruedas, las 2 con freno en el mismo lado que la bandeja "recoge-virutas"
5. Dar la vuelta a la mesa y fijar la bandeja "recoge-virutas" en la parte inferior de la chapa superior mediante 3 tornillos avellanados.
6. Apretar los tornillos que fijan las patas a la chapa superior.

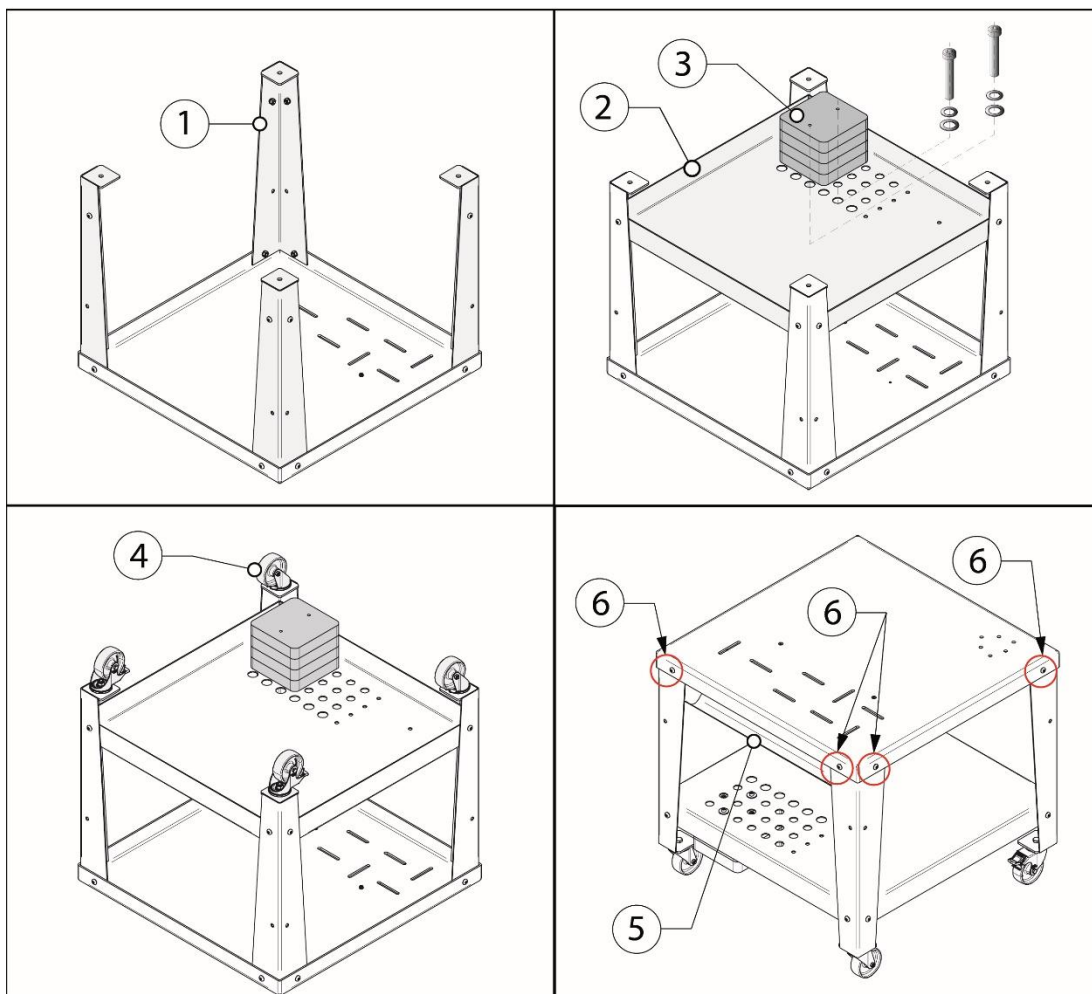
## DETACHABLE TABLE

Provided with:

- 4 wheels (2 with brakes).
- Notches for fixing the work pieces or tools
- Supports for tap holders.



Sizes (mm)	850x850	1100x850
Height (mm)	850	
Weight (kg)	74	120
Load max.	200 kg	500 kg



### ASSEMBLY

1. Turn the upper tray and fix the 4 legs by means 8 screws without tightening.
2. Fix the lower tray on the legs by means 8 screws
3. Fix the counterweight (if it's necessary). Screws M8x25 + Washers
4. Fix the 4 wheels, 2 with brake in the same side of the saving tray.
5. Turn the table and fix the shavings tray in the low side of the upper tray by means 3 countersunk screws
6. Tighten the screws that fixing the legs to the upper tray