
MANUAL DE INSTRUCCIONES

DRAGON

RASCAMAT®



TECNOSPIRO MACHINE TOOL, S.L.U.

P.I Pla dels Vinyats I, s/n nau 1

08250 - Sant Joan de Vilatorrada. Barcelona - España

Telf. +34 938 76 43 59

E-mail: roscamat@roscamat.com



TECNOSPIRO
MACHINE TOOL SLU



www.roscamat.com

TABLA DE CONTENIDO

1	ACERCA DE ESTE MANUAL.....	4
1.1	CONSIDERACIONES.....	4
1.2	VERSION.....	5
2	INFORMACIÓN DE SEGURIDAD.....	5
2.1	ÁMBITO DE APLICACIÓN.....	5
2.2	ALERTAS Y CONSIDERACIONES GENERALES.....	5
2.3	EXCLUSIONES.....	6
2.4	SÍMBOLOGÍA E ICONOS.....	7
2.5	INTEGRADOR DEL SISTEMA.....	7
2.6	EQUIPOS DE PROTECCIÓN INDIVIDUAL (EPI).....	7
2.7	NIVEL DE FORMACIÓN DEL PERSONAL INVOLUCRADO.....	7
3	DESCRIPCIÓN GENERAL E INFORMACIÓN TÉCNICA.....	8
3.1	PARTES PRINCIPALES.....	8
3.2	DESCRIPCIÓN Y PRINCIPIO DE FUNCIONAMIENTO.....	9
3.3	CONFIGURACIONES.....	9
3.4	DIMENSIONES.....	10
3.5	MOVIMIENTOS.....	13
3.6	ESPECIFICACIONES TECNICAS.....	14
3.7	IDENTIFICACIÓN.....	14
4	INSTALACIÓN, AJUSTES Y FUNCIONAMIENTO.....	15
4.1	INSTALACIÓN.....	15
4.2	CAMBIO DE MÓDULO.....	16
4.3	AJUSTES.....	17
4.4	EQUILIBRADO DEL BRAZO.....	18
4.5	ENGRASE.....	19
5	OPERATIVA.....	21
5.1	VERTICAL Y VERTICAL ENGRASE.....	21
5.2	OPERACIÓN DE ROSCADO.....	22
5.3	RHM / RHM ENGRASE y RHC / RHC ENGRASE.....	23
5.4	ROSCADO EN POSICION VERTICAL, HORIZONTAL E INCLINADO.....	25
6	CABEZALES.....	26
6.1	CABEZAL ARTICULADO.....	26
7	MANTENIMIENTO.....	27
7.1	SUSTITUCIÓN DEL RESORTE DE GAS.....	27
7.2	SUBSTITUCIÓN EMPUÑADURAY PULSADORES.....	29
7.3	SUSTITUCION DE LA BOMBA DE ENGRASE.....	30

7.4	SUSTITUCION DEL VARIADOR.....	31
7.5	REGULACIÓN DE EMBRAGUE.....	32
7.6	SUSTITUCIÓN DEL MOTOR	33
8	ESQUEMA ELÉCTRICO.....	34
9	PROBLEMAS FRECUENTES	38
9.1	PROBLEMA: LA MÁQUINA NO FUNCIONA, EL MOTOR NO ARRANCA O SE PARA.....	38
9.2	PROBLEMA: EL BRAZO BASCULANTE SE CAE	38
9.3	PROBLEMA: EL EMBRAGUE PATINA Y EL MACHO NO GIRA ESTANDO EL MOTOR EN MARCHA	39
9.4	PROBLEMA: EL SISTEMA DE LUBRICACION NO FUNCIONA	39
10	GARANTÍA	39
11	RECAMBIOS.....	40
12	PAUTAS DE EMBALAJE, TRANSPORTE Y DESMONTAJE	48
12.1	EMBALAJE.....	48
12.2	TRANSPORTE	48
12.3	DESMONTAJE.....	48
	DECLARACIÓN CE DE CONFORMIDAD.....	50
	ANEXO ROSCAMAT	52

1 ACERCA DE ESTE MANUAL

El presente documento corresponde al manual de instrucciones de la Roscadora ROSCAMAT® DRAGON

-MANUAL ORIGINAL-

Información de Propiedad Intelectual/Industrial:

Tecnospiro Machine Tool, S.L.U. (la Sociedad) informa que todos los contenidos incluidos en este documento, incluyendo, a título de ejemplo, los textos, imágenes, diseños gráficos, marcas, nombres comerciales y sociales, pertenecen a la Sociedad o es titular en exclusiva de su uso (en adelante la Propiedad Intelectual/Industrial). Queda prohibida la copia, reproducción, distribución, comunicación pública y utilización, total o parcial, de la Propiedad Intelectual/Industrial, en cualquier forma o modalidad, ni aun citando las fuentes, salvo consentimiento expreso y por escrito de la Sociedad. También se considerará infringidos los derechos de la Sociedad sobre la Propiedad Industrial/Intelectual, en el caso de utilización de cualquier contenido que por sus características sea similar a la Propiedad Industrial/Intelectual.

1.1 CONSIDERACIONES

- ✓ Antes de usar el equipo, asegúrese de leer este manual de instrucciones, y seguir las instrucciones de uso y seguridad correctamente.
- ✓ Todas las instrucciones enumeradas en este manual están referidas al equipo individual, es responsabilidad del usuario final analizar y aplicar todas las medidas de seguridad necesarias requeridas para el uso final.

- ✓ Este manual debe ser conservado en toda la vida útil del equipo, en un lugar próximo al equipo para próximas consultas.
- ✓ Si encuentra alguna parte de este manual poco clara, confusa o imprecisa, no dude en ponerse en contacto con su distribuidor 3arm® y/o Roscamat®.
- ✓ El contenido de este manual puede estar sujeto a cambios sin previo aviso.
- ✓ En caso de pérdida o deterioro del mismo debe ponerse en contacto con TECNOSPIRO MACHINE TOOL, S.L.U. para que le faciliten uno de nuevo.
- ✓ La reproducción de esta documentación – o parte de ella – o su facilitación a terceros solamente está permitida con expresa autorización escrita de TECNOSPIRO MACHINE TOOL, S.L.U.
- ✓ Las ilustraciones mostradas en este manual pueden diferir en algunos detalles con respecto a su configuración específica y deben ser entendidos como una representación estándar.

Los párrafos que indiquen pasos de montaje, ajuste, instalación o mantenimiento permanecen encuadrados con fondo marrón.

Los párrafos con información destacada permanecen encuadrados con fondo gris.

1.2 VERSION

Documento	Fecha-revisión
Manual Instrucciones	23/01/2023

2 INFORMACIÓN DE SEGURIDAD

2.1 ÁMBITO DE APLICACIÓN

Este apartado contiene información muy importante relativa a la seguridad de su equipo, va dirigido a todo el personal involucrado en cualquiera de las fases de vida de este equipo (transporte, montaje e instalación, puesta en servicio, reglaje, aprendizaje, funcionamiento, limpieza, mantenimiento, búsqueda/ detección de averías, desmantelamiento/ puesta fuera de servicio).

2.2 ALERTAS Y CONSIDERACIONES GENERALES

- ✓ El equipo descrito en el presente documento se ha construido en conformidad con el nivel tecnológico actual y de acuerdo con las normas técnicas aplicables en materia de seguridad. No obstante, un uso indebido, o una mala integración, por parte del usuario final puede generar riesgos de lesiones.
- ✓ El equipo solo debe ser utilizado en perfecto estado técnico, respetando las normas de seguridad y bajo consideración del presente documento.
- ✓ Cualquier avería que pueda afectar a la seguridad, debe subsanarse de inmediato.
- ✓ Sin la debida autorización de TECNOSPIRO MACHINE TOOL, S.L.U. no

deben realizarse modificaciones del equipo.

- ✓ El equipo sólo debe operarse para su uso previsto, cualquier otro uso queda terminantemente prohibido. Todo uso distinto al indicado se considerará como uso incorrecto y no estará permitido. El fabricante no asume ninguna responsabilidad por los daños que pudieran derivarse de ello.
- ✓ Es responsabilidad del integrador, propietario y/o usuario final determinar la idoneidad del producto para cada uso, así como su lugar de instalación y la definición concreta de la tarea a realizar con este producto dentro de los límites expuestos en este manual.
- ✓ No dar ningún uso que no se considere en este manual.
- ✓ El operador solo debe usar el equipo después de haber recibido las instrucciones oportunas para su uso.
- ✓ Se recomienda que solamente un operador pueda usar el equipo de forma simultánea, otro uso debe ser evaluado por el integrador / usuario final.
- ✓ Se prohíbe manipular elementos móviles y de unión durante su uso.
- ✓ Cuando no esté en uso, debe dejarse en posición recogida o parking.
- ✓ Las piezas de trabajo (piezas a roscar), deben permanecer debidamente aseguradas.
- ✓ Los materiales empleados para el roscado deben ser acordes a las instrucciones del fabricante.

- ✓ El operador solo debe usar el equipo con movimientos seguros, acompañando el movimiento del equipo en todo momento, y reduciendo de esta manera el riesgo de desplazamientos incontrolados o involuntarios del equipo.
- ✓ Aunque las partes con más riesgos de posible cizallamiento o agarre mecánico están protegidas y carenadas, se prohíbe manipular elementos móviles y de unión durante su uso.
- ✓ El área de trabajo del equipo y su influencia más próxima deben respetar las condiciones de seguridad, salud e higiene en el trabajo, es responsabilidad del integrador / usuario final realizar un estudio para garantizar la seguridad.
- ✓ El operador debe mantenerse fuera del recorrido vertical del brazo basculante.
- ✓ La presencia de terceras personas en el área de trabajo del equipo debe ser restringida al máximo evitando así cualquier afectación a la seguridad, para cualquier otro uso se tendrá que realizar un estudio adicional de los riesgos derivados de este modo de trabajo.
- ✓ Es importante que los usuarios que actúen como operadores de este equipo estén familiarizados y suficientemente formados para el uso de este producto o similares.
- ✓ En cualquier caso, el operador debe leer y comprender este manual antes de su uso independientemente de su conocimiento, formación u experiencia con equipos similares especialmente los

apartados dedicados a instalación, funcionamiento y seguridad.

- ✓ Si tiene dudas sobre el manejo o los procedimientos de mantenimiento, por favor, póngase en contacto con su distribuidor 3arm® y/o Roscamat®.

2.3 EXCLUSIONES

Quedan fuera del uso de este equipo:

- ✓ Manipulación de cualquier componente o funciones del equipo fuera de las especificadas en el presente manual.
- ✓ Uso por parte de personas con algún tipo de discapacidad o animales.
- ✓ Uso por parte de personas sin el curso de prevención de riesgos laborales completado.

No debe ser instalada

- ✓ Instalación en zonas corrosivas.
- ✓ Instalación en zonas polvorientas.
- ✓ Instalación en zonas con altas emisiones electromagnéticas.
- ✓ Instalación en zonas con temperaturas extremas (muy altas o muy bajas).
- ✓ Instalación en zonas con alta humedad.
- ✓ Instalación en zonas de exterior.

2.4 SÍMBOLOGÍA E ICONOS

- ✓ A lo largo de este manual y en la estructura de la máquina se pueden observar diferentes símbolos y pictogramas el significado de los cuales se resumen a continuación.

	Peligro. Símbolo de peligro general. Generalmente va acompañado de otro símbolo, o bien una descripción más detallada del peligro
	Peligro de atrapamiento
	Peligro eléctrico

2.5 INTEGRADOR DEL SISTEMA

El integrador del sistema o usuario final es el encargado de integrar la máquina en la instalación respetando todas las medidas de seguridad pertinentes.

El integrador / usuario final, es responsable de las siguientes tareas:

- ✓ Emplazamiento y correcta instalación.
- ✓ Conexiones.
- ✓ Evaluación de riesgos.
- ✓ Instalaciones de las funciones de seguridad y protección necesarias.

2.6 EQUIPOS DE PROTECCIÓN INDIVIDUAL (EPI)

Los equipos de protección individual para esta máquina son: botas de seguridad, casco de seguridad, gafas de seguridad y guantes de seguridad para las fases de transporte, montaje e instalación, puesta en servicio y desmantelamiento.

Calzado de seguridad, guantes de seguridad y gafas de seguridad para las fases de reglaje y aprendizaje, funcionamiento y búsqueda y detección de averías.

Será responsabilidad del integrador / usuario final definir los equipos de protección individual derivados de la aplicación final de la máquina, para cumplir con los requisitos esenciales de salud, seguridad e higiene.

Los operarios no deben llevar ropa suelta, anillos ni pulseras que puedan caer dentro del mecanismo de la máquina.

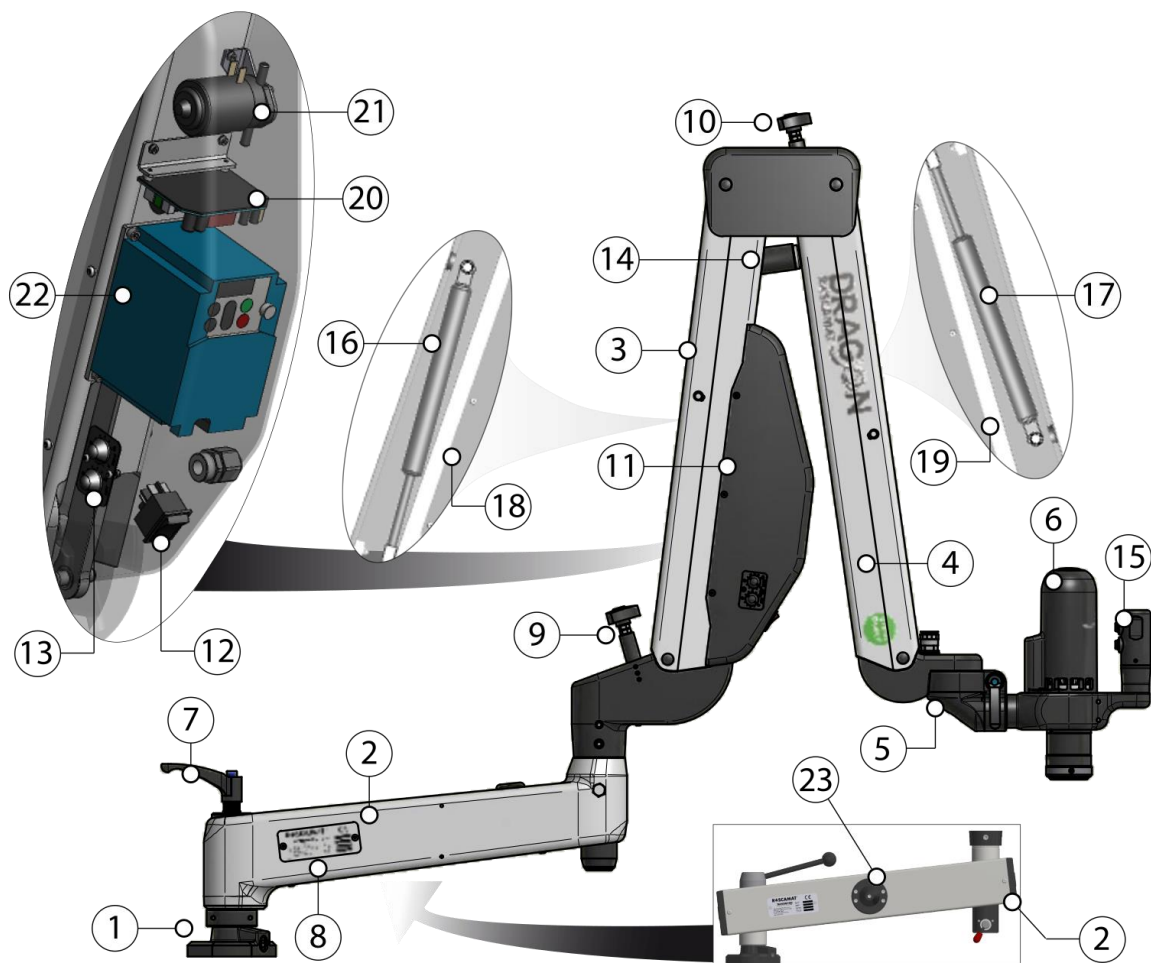
Además, es obligatorio llevar el pelo recogido para evitar enganches con las partes móviles de la máquina.

2.7 NIVEL DE FORMACIÓN DEL PERSONAL INVOLUCRADO

Todas las personas que trabajan con la máquina deben haber leído y entendido la documentación del capítulo sobre seguridades.

3 DESCRIPCIÓN GENERAL E INFORMACIÓN TÉCNICA

3.1 PARTES PRINCIPALES



- | | |
|---|---|
| 1- Base | 13- Regulador velocidad de giro (Izquierda y derecha) |
| 2- Brazo radial / brazo RHC | 14- Imán - cierre parking |
| 3- Brazo basculante trasero | 15- Empuñadura |
| 4- Brazo basculante delantero | 16- Resorte brazo trasero |
| 5- Cabezal (V o RH) | 17- Resorte brazo delantero |
| 6- Motor | 18- Tirante brazo trasero |
| 7- Maneta de bloqueo | 19- Tirante brazo delantero |
| 8- Placa identificación CE | 20- Placa electrónica de lubricación |
| 9- Volante de regulación brazo trasero | 21- Bomba de lubricación |
| 10- Volante de regulación brazo delantero | 22- Variador de frecuencia |
| 11- Tapa componentes eléctricos | 23- Tensor cadena |
| 12- Interruptor principal | |

3.2 DESCRIPCIÓN Y PRINCIPIO DE FUNCIONAMIENTO

La máquina consta de un paralelogramo radial, más dos paralelogramos pendulares equilibrados por resortes de gas y un cabezal con doble eje de giro (en la configuración RHM I RHC), el conjunto de los cuales fija el motor y lo mantiene en posición perpendicular al área de trabajo.

Equipa un motor de alta frecuencia el cual está controlado mediante un variador de frecuencia dispuesto dentro de la tapa de componentes eléctricos. La velocidad de giro del motor (a izquierdas y derechas) y la lubricación automática (opcional) puede ser controlada mediante el regulador de velocidad de giro.

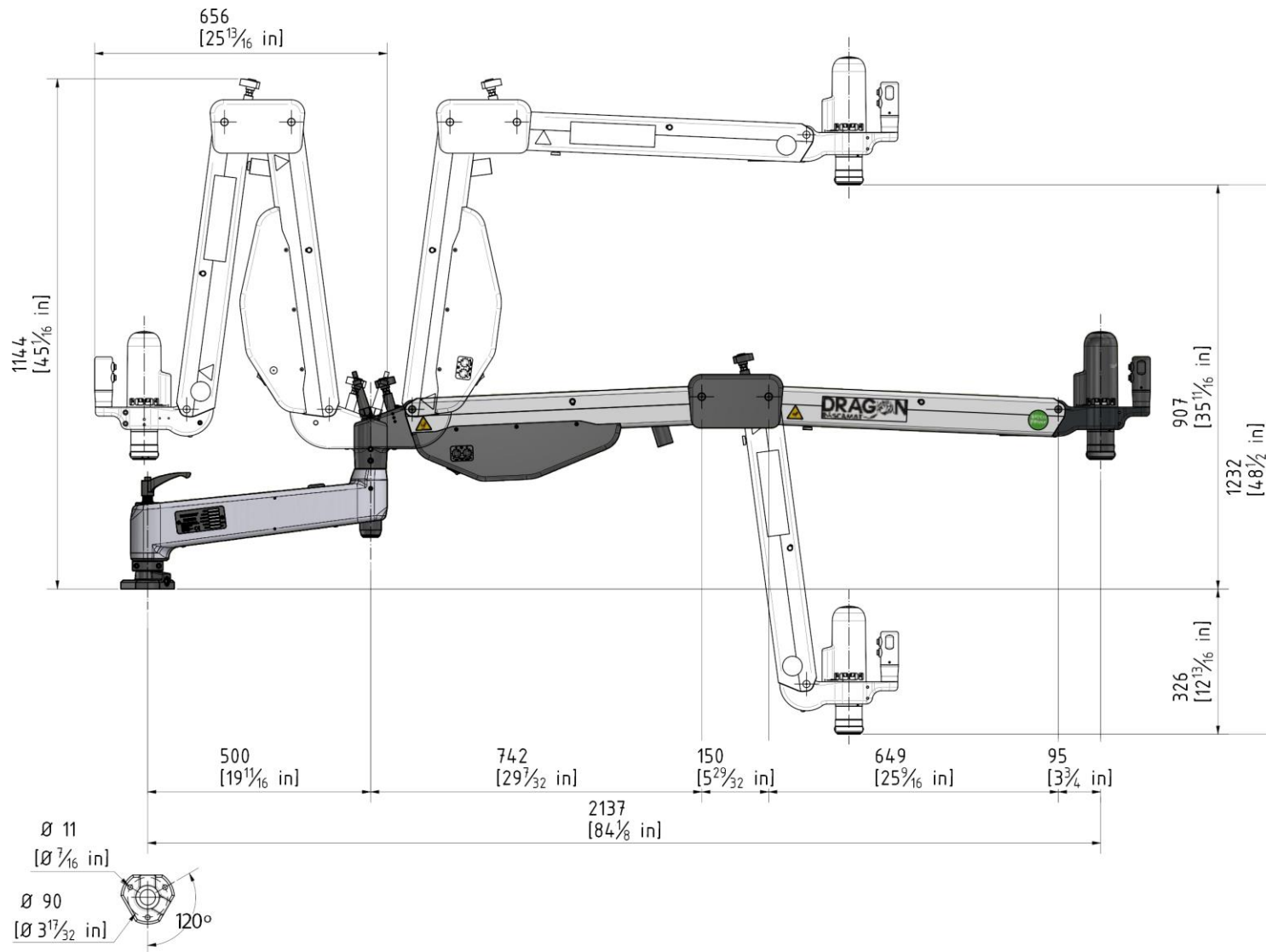
Un sistema modular consistente en siete reductores planetarios de cambio rápido permite adaptar la velocidad y par a las necesidades de roscado.

El portaherramientas (o porta machos) con o sin embrague de seguridad también se acopla al motor mediante un sistema de cambio rápido.

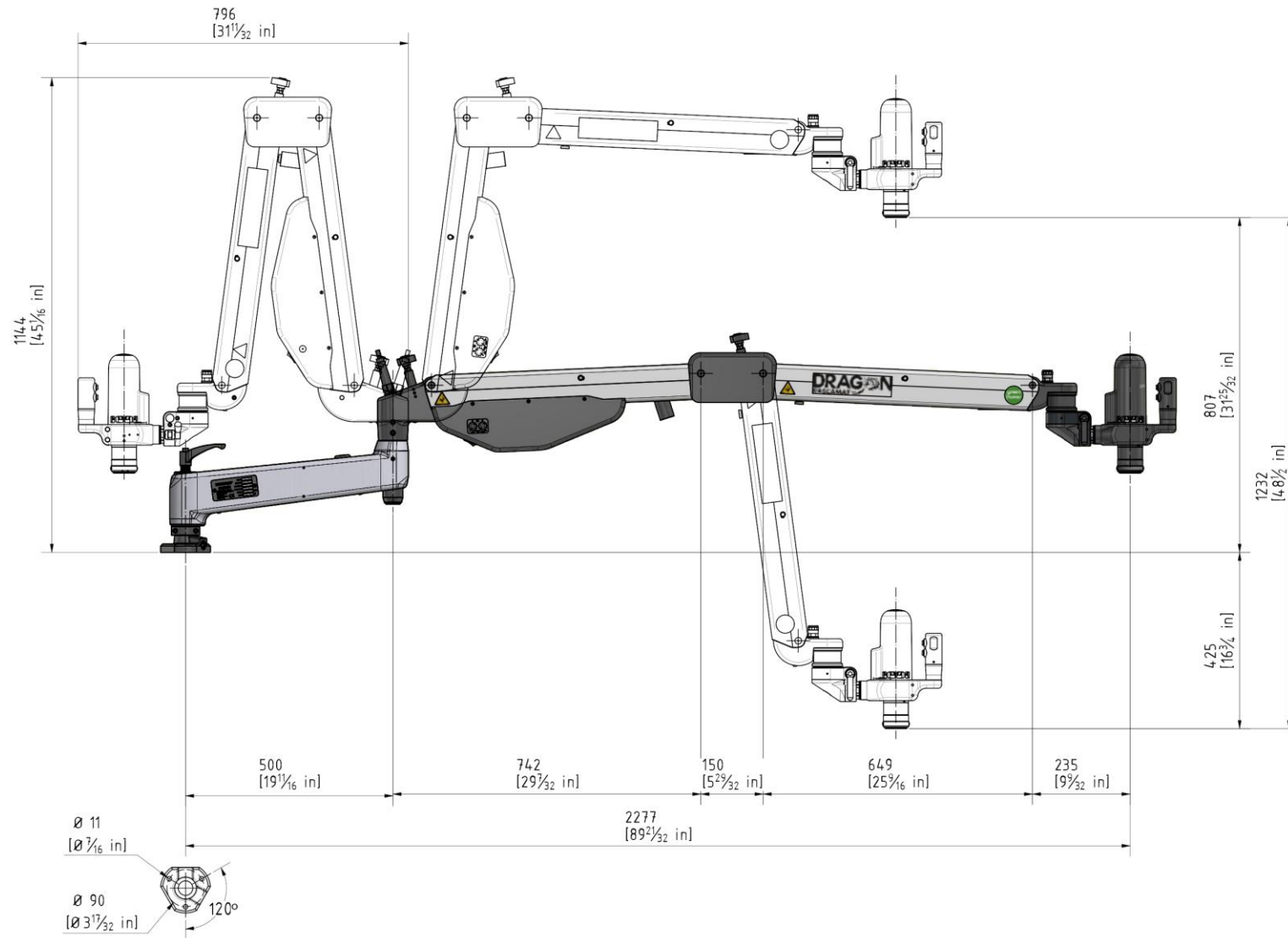
3.3 CONFIGURACIONES

	CABEZAL ARTICULADO	CABEZAL VERTICAL	ENGRASE	CADENA
DRAGON - V		✓		
DRAGON - V ENGRASE		✓	✓	
DRAGON - RHM	✓			
DRAGON - RHM ENGRASE	✓		✓	
DRAGON - RHC	✓			✓
DRAGON - RHC ENGRASE	✓		✓	✓

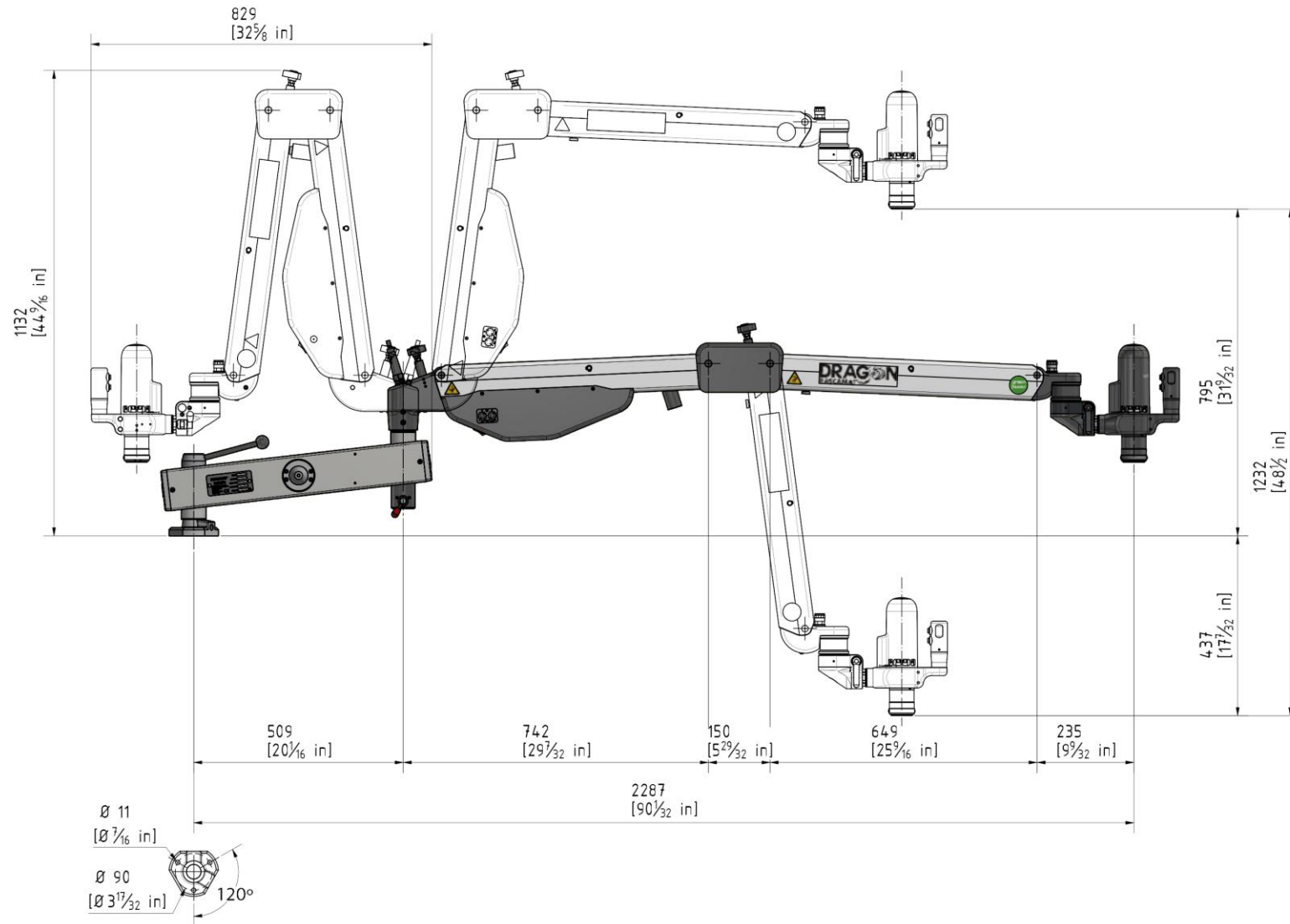
3.4 DIMENSIONES



Roscamat Dragon – Cabecal vertical (Versión VERTICAL/ VERTICAL ENGRASE)

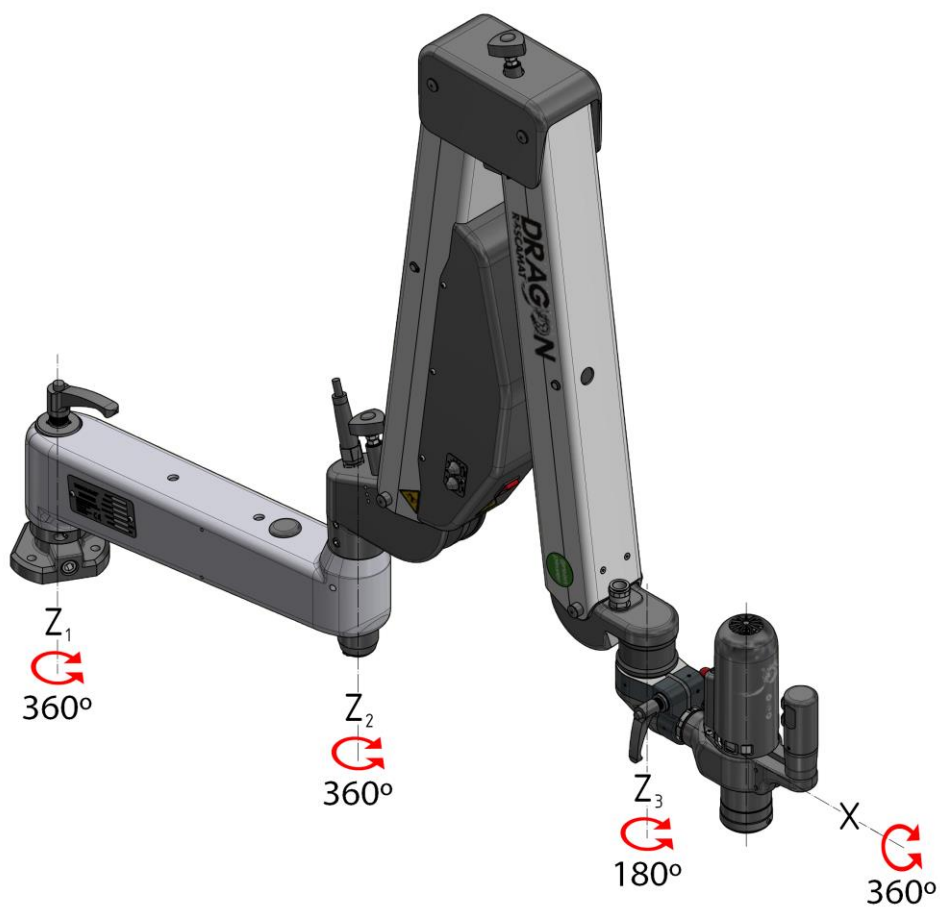
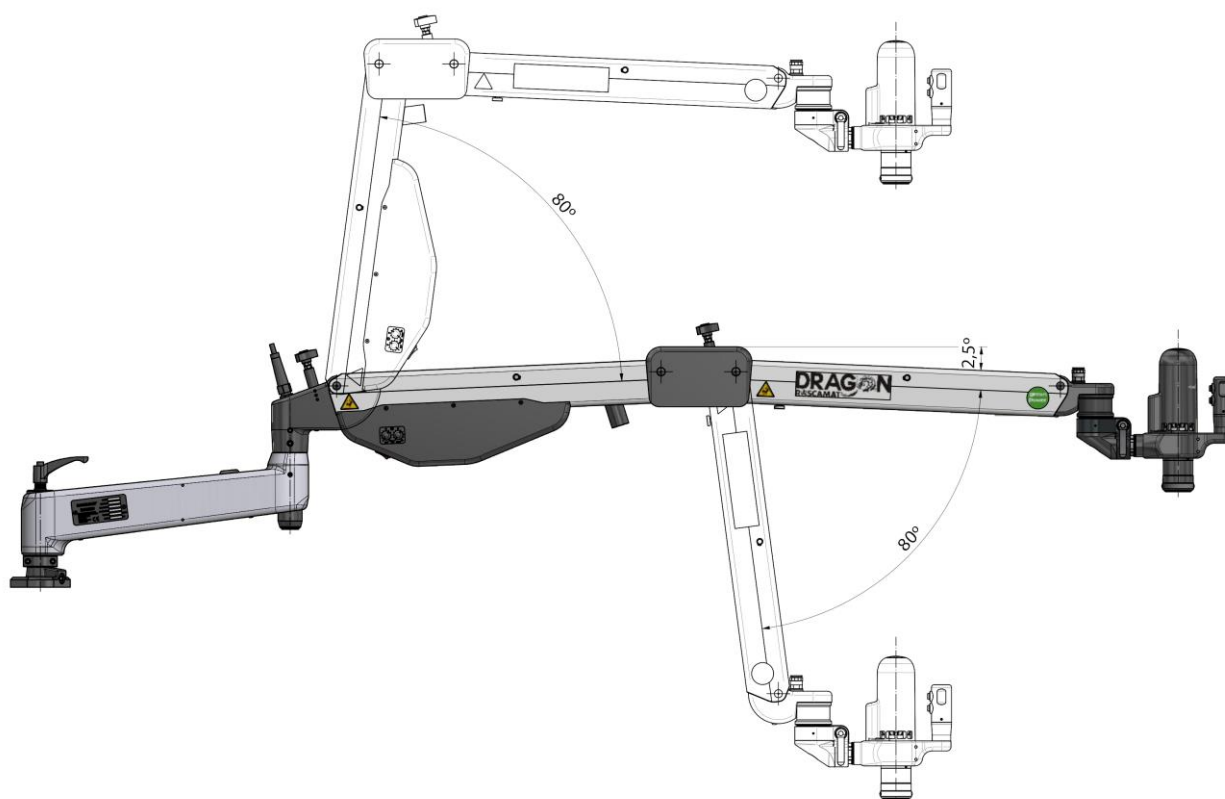


Roscamat Dragon – Cabezal Articulado (Versión RHM/ RHM ENGRASE)



Roscamat Dragon – Cabezal Articulado (Versión RHC/ RHC ENGRASE)

3.5 MOVIMIENTOS



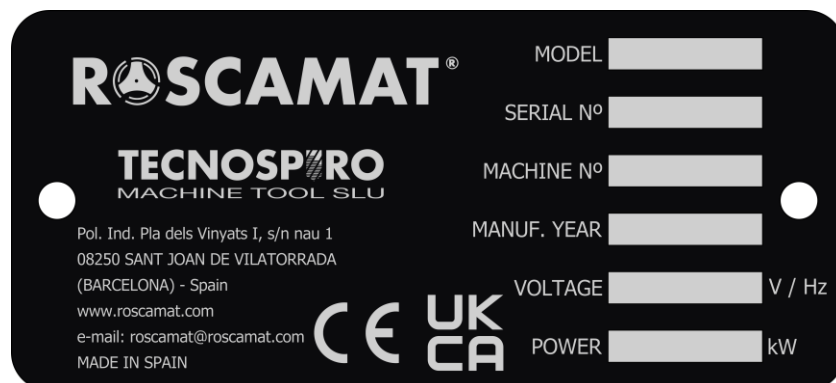
3.6 ESPECIFICACIONES TECNICAS

ESPECIFICACIONES TECNICAS GENERALES		
<i>Capacidad de roscado¹</i>		M2-M27
<i>Materiales aptos para el roscado²</i>		Metales y materiales metálicos y plásticos
<i>Rango de Velocidad</i>		90-1050 rpm
<i>Peso</i>	<i>Vertical</i>	33 kg (73 lb)
	<i>RHM</i>	35 kg (77 lb)
	<i>RHC</i>	41 kg (90 lb)
<i>Especificaciones eléctricas</i>		
	<i>Tensión y frecuencia de alimentación</i>	220-240 V 50 Hz
	<i>Potencia motor</i>	0,65 KW
	<i>Clase de protección</i>	IP 54
	<i>Tensión y frecuencia de alimentación</i>	100-120 V 60 Hz
	<i>Potencia motor</i>	0,65 KW
	<i>Clase de protección</i>	IP 54
<i>Condiciones de trabajo</i>		
	<i>Temperatura</i>	-10 a +50°C (14 - 122°F)
	<i>Humedad relativa</i>	Máx. 70%
	<i>Ambiente</i>	Entornos industriales

3.7 IDENTIFICACIÓN

Una placa metálica situada en el brazo radial de su máquina identifica e indica las siguientes características.

Fabricante (nombre, dirección y razón social), fecha de fabricación, número de serie, modelo, tensión y frecuencia de alimentación, potencia del motor y marcado CE y UKCA.



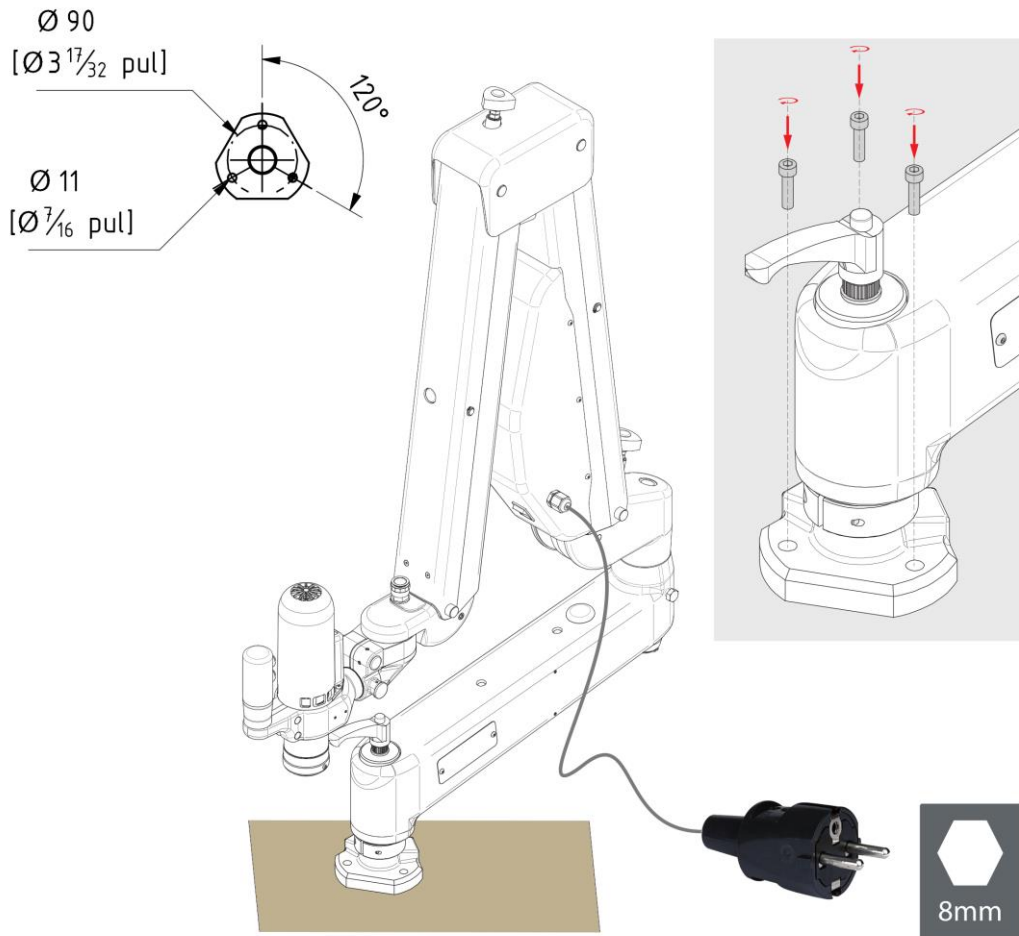
¹ Valores de rosca mínimo y máximo correspondiente a trabajos de roscado con Acero de 90 Kg/mm²

² De forma general puede trabajarse con todo tipo de metales y plásticos. Debe tenerse especial atención a materiales como el magnesio y similares (alto grado de inflamación) y ciertos plásticos. Cualquier otro tipo de material deberá ser objeto de un estudio adicional para la identificación de riesgos por parte del integrador/ usuario final.

4 INSTALACIÓN, AJUSTES Y FUNCIONAMIENTO

4.1 INSTALACIÓN

1. Retirar el equipo del embalaje original.
2. Fijar la base del equipo a la mesa de trabajo mediante los tres tornillos de M10 subministrados (Par recomendado de 45 Nm) también puede usarse un método alternativo similar bajo aprobación del integrador.
3. Conectar la toma de corriente a la red.



INSTALACIÓN

La ubicación para la instalación debe ser una superficie horizontal evitando así derivas y desvíos.



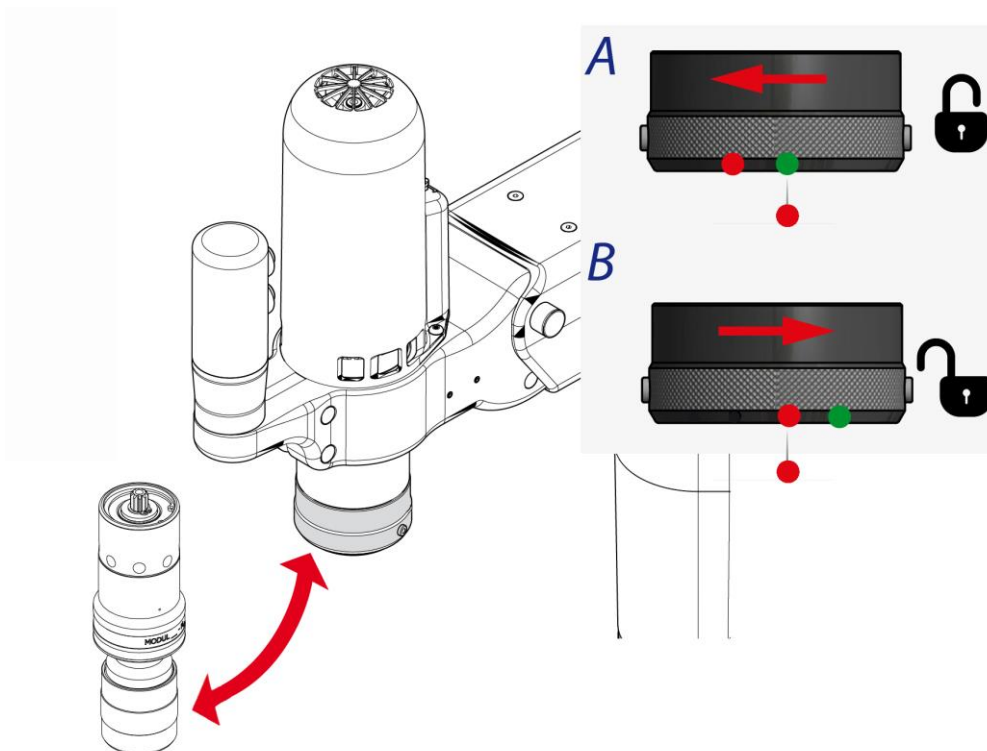
UBICACIÓN DE INSTALACIÓN

No instalar el equipo en ambientes tales como:

- ✓ Zonas con peligros de explosión o incendio
- ✓ Zonas exteriores
- ✓ Zonas corrosivas
- ✓ Zonas con temperaturas extremas (muy altas o muy bajas)
- ✓ Zonas con alta humedad
- ✓ Zonas polvorientas
- ✓ Zonas con altas emisiones electromagnéticas

4.2 CAMBIO DE MÓDULO

1. Llevar la máquina a la posición plegada o parking.
2. Para retirar el módulo:
 - Girar a la derecha la carrilla (B) (rojo con rojo)
 - Retirar el modulo
3. Para insertar el módulo:
 - Introducir el módulo (rojo con rojo)
 - Girar a la izquierda la carrilla (A) (cerrar, verde con rojo)
 - Comprobar que el módulo se sostenga por si solo
4. Ajustar nuevamente los brazos *[Ver EQUILIBRADO DEL BRAZO pág. 18].*



ATENCIÓN

- ✓ Al retirar el módulo puede producirse una reacción brusca del brazo.

4.3 AJUSTES

4.3.1 AJUSTE DE LA VELOCIDAD DE GIRO DEL MOTOR

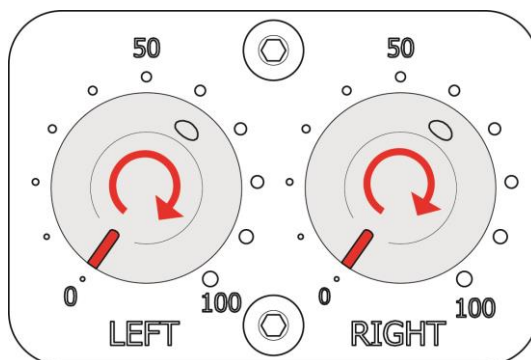
Es posible regular la velocidad de giro del motor mediante los potenciómetros situados en la tapa de componentes eléctricos.

Si se desea aumentar o disminuir la velocidad de roscado (sentido horario):

- 1- Girar el potenciómetro identificado como "RIGHT" a izquierda o derecha según la preferencia.
- 2- El valor 50 indica el 50% de la velocidad nominal.

Si se desea aumentar o disminuir la velocidad de desenroscado (sentido antihorario):

- 3- Girar el potenciómetro identificado como "LEFT" a izquierda o derecha según la preferencia.
- 4- El valor 50 indica el 50% de la velocidad nominal.

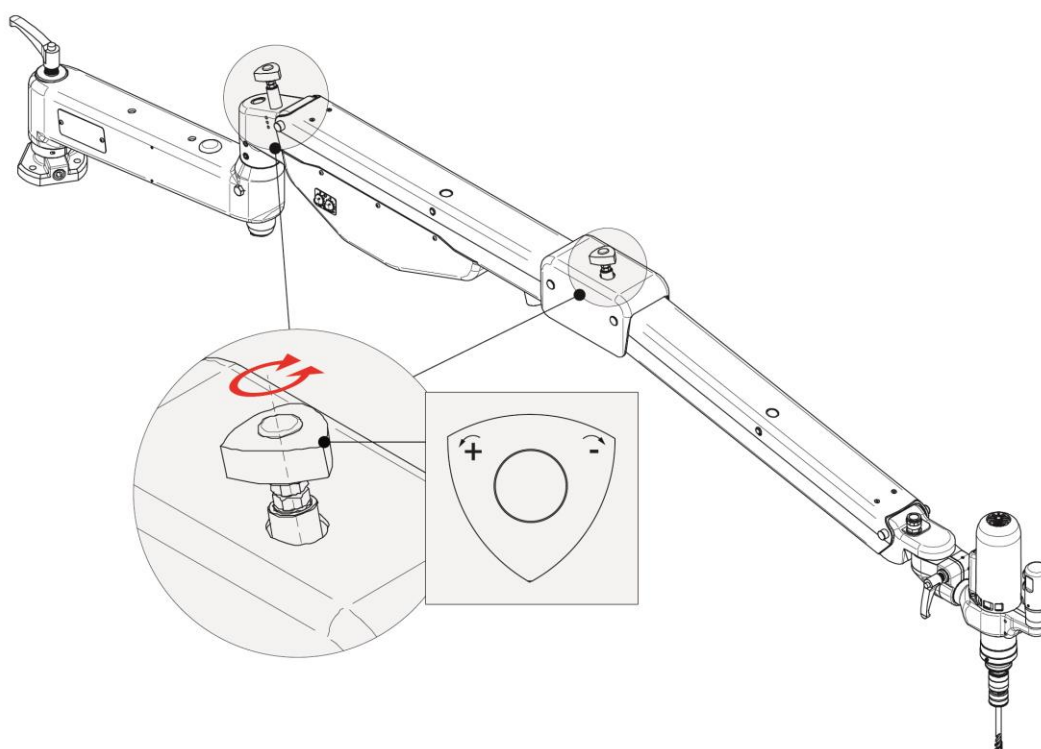


4.4 EQUILIBRADO DEL BRAZO

Regular la tensión del amortiguador interno si el brazo se cae hacia abajo, o bien, tiene mucha fuerza ascendente.

- 1- Mantener el brazo basculante en posición aproximadamente horizontal para facilitar la operación.
- 2- Utilizando el volante instalado a tal efecto y girar según convenga.

- Giro antihorario: Se da más tensión al resorte.
- Giro horario: Se quita tensión al resorte.



EQUILIBRADO DEL BRAZO

- ✓ El equilibrado del brazo debe realizarse cada vez que se cambie de módulo.

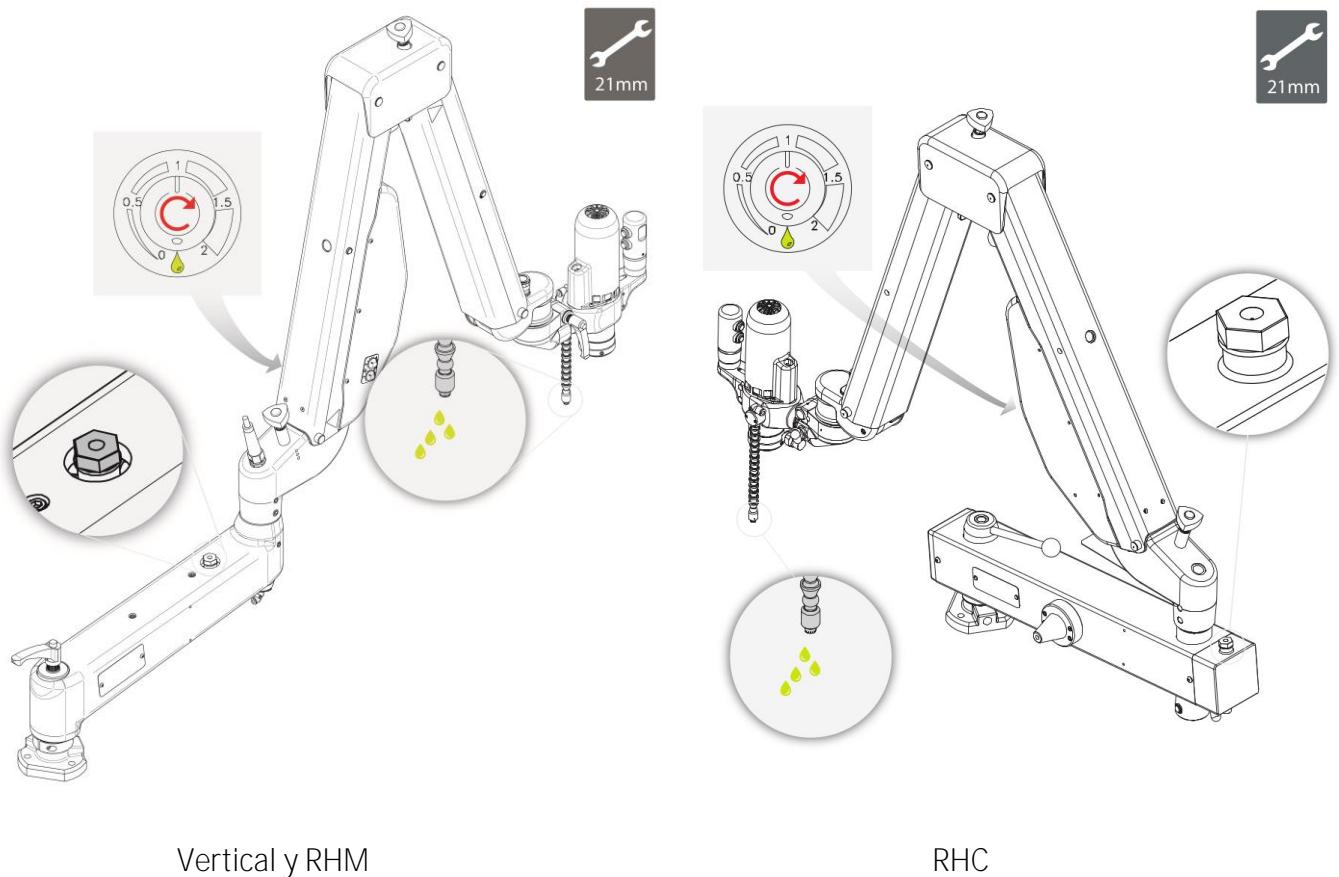
4.5 ENGRASE

La bomba de engrase, y por tanto el suministro de aceite, se activará simultáneamente con los pulsadores que controlan el motor.

El tiempo de engrase se contabiliza en segundos y se ajusta por medio del potenciómetro situado en el lateral de la tapa indicada.

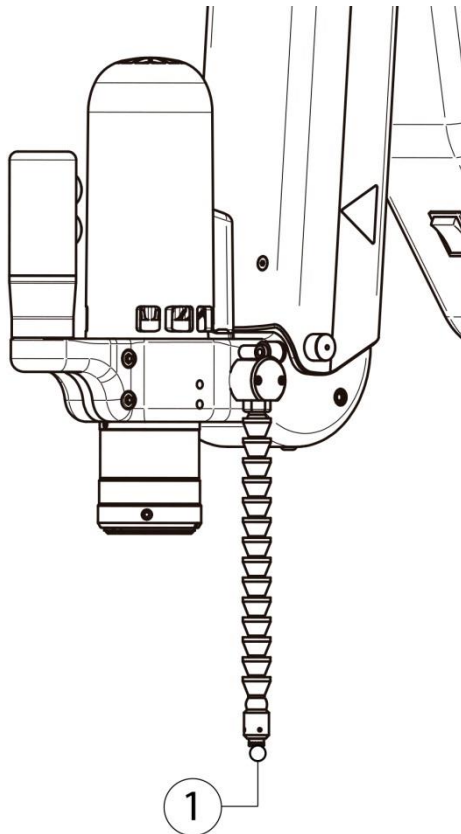
La regulación del tiempo de engrase deberá regularse siguiendo las siguientes pautas

1. A fin de aumentar el tiempo de engrase, girar el potenciómetro en sentido horario.
2. A fin de reducir el tiempo de engrase, girar el potenciómetro en sentido anti-horario.



Si el depósito se queda vacío es posible que los tubos se hayan llenado de aire, por lo que tras llenarlo, se debe sangrar.

1. Desenroscar 2 vueltas el extremo (1) (en sentido antihorario).
2. Se debe aumentar el tiempo de engrase al máximo y accionar varias veces el motor. (hasta conseguir el sangrado).
3. Roscar de nuevo el extremo (1) 2 vueltas (en sentido horario).



El tapón de llenado del depósito está ubicado encima del brazo radial (Vertical y RHM) y en el extremo del brazo radial (RHC). Para retirarlo hacer uso de una llave fija 21mm.



ESPECIFICACIONES ACEITE

- ✓ Aceite a utilizar: Viscosidad de 20-40 cSt. Aditivos E.P. – extrema presión – (Azufre, fósforo y cloro inactivos).
- ✓ Debe utilizarse únicamente Aceite de corte puro SIN DISOLVENTES. Ciertos tipos de lubricantes con tricloros o alcoholes pueden dañar severamente algunos componentes del equipo.



MANTENIMIENTO

- ✓ Deberá limpiarse el depósito de aceite regularmente a fin de retirar virutas.

5 OPERATIVA



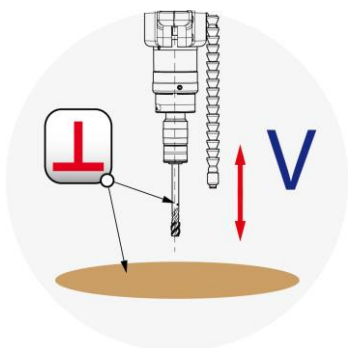
ADVERTENCIA

- ✓ La secuencia descrita a continuación es informativa y presupone que la instalación, ajustes tales como el equilibrado del brazo y la instalación del módulo, reductores (en caso de proceder), porta machos (con o sin embrague) y macho se han llevado a cabo previamente.
- ✓ Utilizar los equipos de protección individual necesarios descritos en [Ver EQUIPOS DE PROTECCIÓN INDIVIDUAL (EPI) pág. 7].
- ✓ Asegurarse de disponer de una configuración de máquina apta para las características de la operación de roscado.
- ✓ Asegurarse de haber realizado los ajustes necesarios previos para adaptarse a las características de trabajo que vaya a realizarse.
- ✓ Asegurarse de que los materiales con los que se vaya a trabajar (hacer roscas), cumplan los requerimientos descritos [Ver ESPECIFICACIONES TECNICAS pág. -14-].
- ✓ Las piezas con las que se vaya a trabajar deben permanecer debidamente aseguradas.
- ✓ Al finalizar la tarea o en periodos de inactividad prolongada llevar la máquina a su posición plegada o parking.

5.1 VERTICAL Y VERTICAL ENGRASE

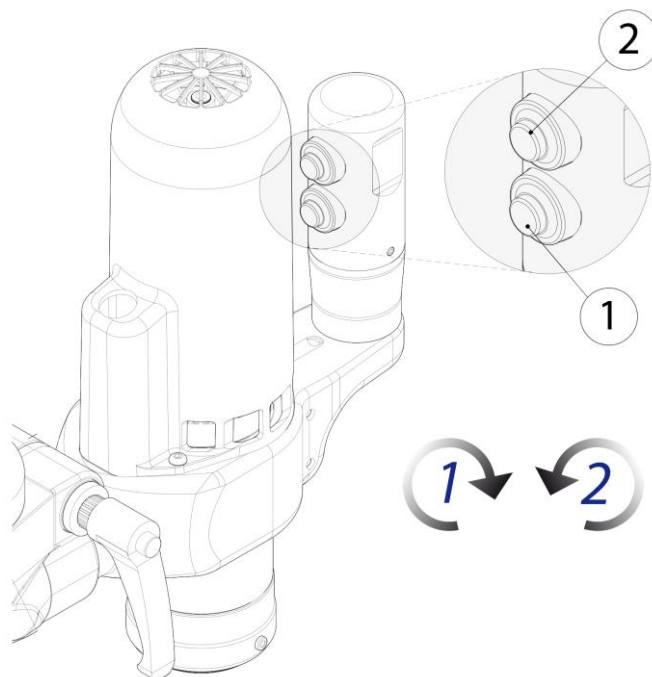
Seguir los siguientes pasos para una secuencia correcta y segura en la operación de roscado.

- 1- Posicionar la máquina hacia una posición próxima a la posición de roscado.
- 2- Posicionar el cabezal.
- 3- Frenar la maneta en la base del brazo radial (para roscas superiores a M8).



5.2 OPERACIÓN DE ROSCADO

- 1- Encender el interruptor principal.
- 2- Mantener pulsado el pulsador³ (1) para operaciones de roscado (giro a derechas).
- 3- Mantener pulsado el pulsador (2), para operaciones de desenroscado (giro a izquierdas).
- 4- Llevar la máquina a su posición plegada o de parking y apagar el interruptor general.



i INFORMACIÓN

La máquina incorpora una pantalla con un contador de ciclos.



Al encender el equipo, aparece una lectura de contador total de ciclos.

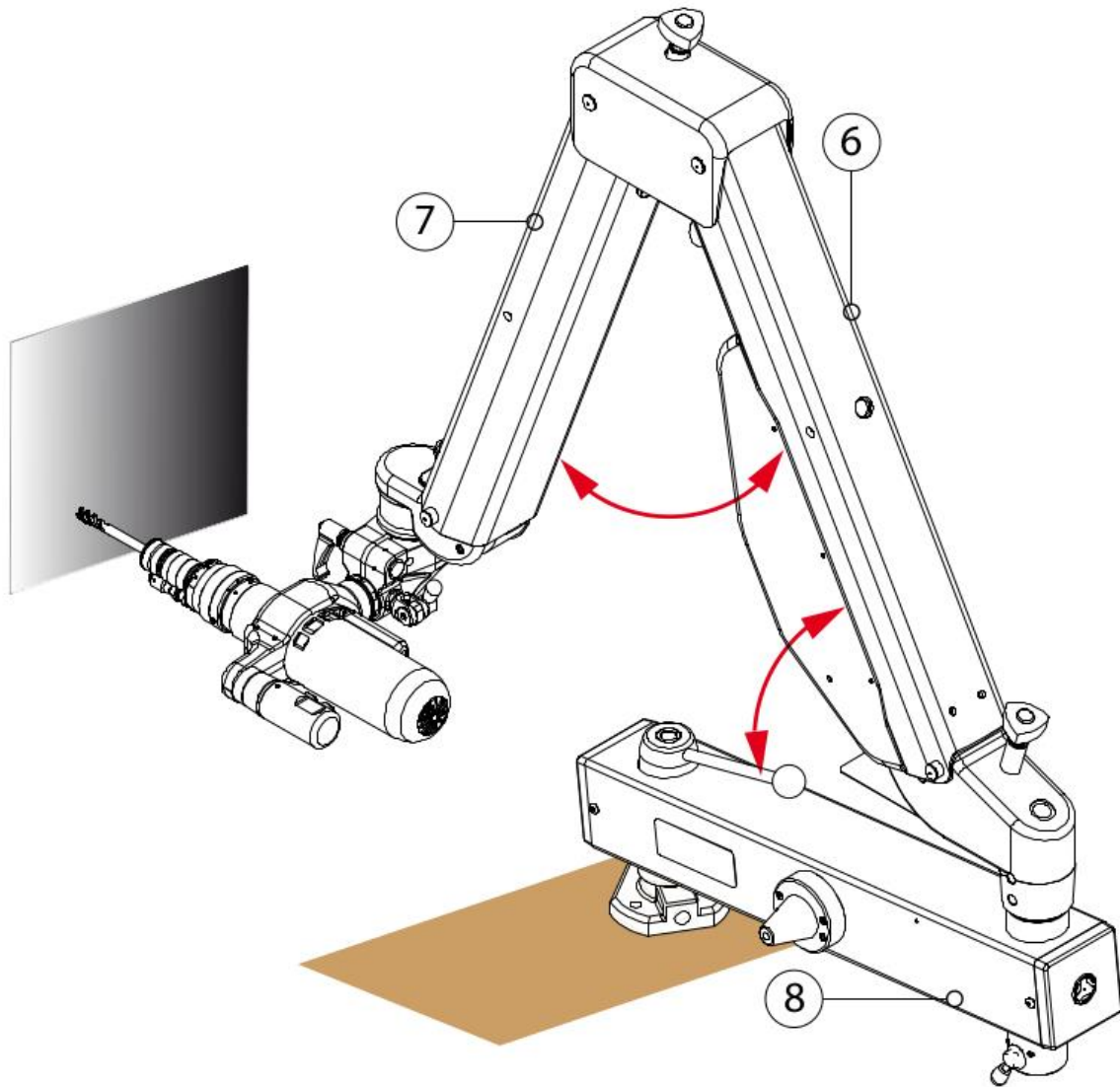
Una vez el equipo empieza a trabajar, la pantalla mostrará el contador parcial durante la sesión de trabajo.

Para ver la lectura total, se debe apagar el equipo, esperar 5 segundos y volver a encender el equipo.

³ Los pulsadores (1) y (2), de tipo mantenido, impide el trabajo de la máquina sin la intervención/ supervisión de un operador

5.3 RHM / RHM ENGRASE y RHC / RHC ENGRASE

- 1- Paralela (8) y brazos (6 y 7) aproximadamente alineados y perpendiculares a la pieza de trabajo.
- 2- Brazos (6 y 7) semiestirados con el palpador en contacto con la pieza.



3- Insertar el palpador⁴ (ver detalle A).

4- Situar la máquina.

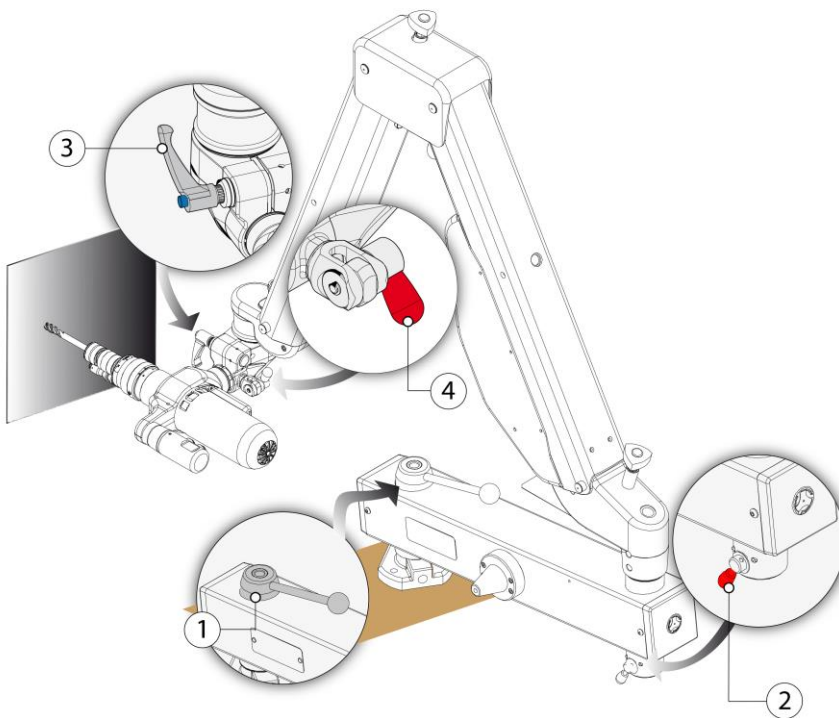
5- Bloquear las manetas correspondientes a la operación de roscado a realizar (vertical, horizontal o inclinado) [Ver *ROSCADO EN POSICION VERTICAL, HORIZONTAL E INCLINADO* pág. 25]

¡ATENCIÓN! En el momento del bloqueo de la maneta (3) Asegurarse que el palpador permanece completamente perpendicular a la pieza de trabajo (Ver detalle B).

6- Retirar el palpador e insertar el macho de roscar (ver detalle C).

¡ATENCIÓN! La máquina sitúa el macho de roscado vertical/horizontal, pero la perpendicularidad entre macho y pieza debe asegurarla el operario.

7- Proceder al roscado de la pieza [Ver *OPERACIÓN DE ROSCADO* pág. 22].



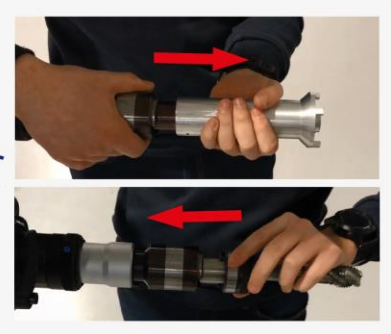
A



B



C

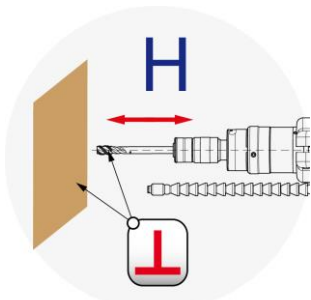


NOTA: La operativa para las versiones descritas (RHM) requiere de cierta habilidad y práctica. Complemente esta información con la serie de documentos y material complementario que le podrá facilitar su distribuidor ROSCAMAT®.

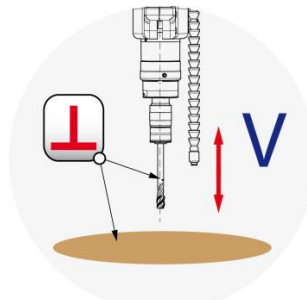
⁴ Se suministran dos palpadores talla 19 y 31 junto a su máquina para versiones RHC y RHC - ENGRASE

5.4 ROSCADO EN POSICION VERTICAL, HORIZONTAL E INCLINADO

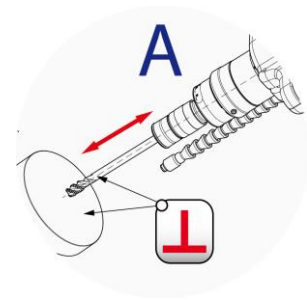
Según la posición de trabajo (Vertical, horizontal o inclinado), debe posicionarse el cabezal de un modo u otro, así como bloquear o dejar libre los mecanismos de bloqueo (1- Maneta Base 2- Maneta y brazo RHC 3-Maneta, 4-Posicionador) según se describe en la siguiente tabla.




HORIZONTAL (H)



VERTICAL (V)

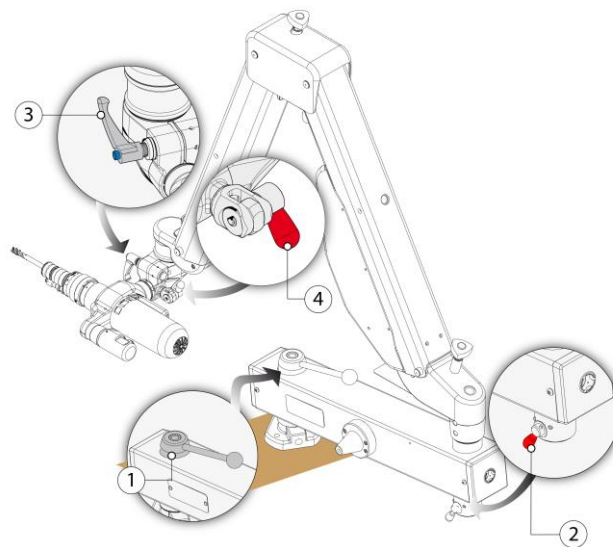


INCLINADO (A)

	MÁQUINA		CABEZAL	
	BASE (1)	RHC (2)	MANETA (3)	POSICIONADOR (4)
Tipo de roscado	(1)	(2)	(3)	(4)
VERTICAL (V) (RHM / RHC)	Frenado*	Libre	Bloqueado	Bloqueado
HORIZONTAL (H) (RHM)	Frenado*		Libre	Bloqueado
INCLINADO (A) (RHM)  Atención!!!**	Frenado*		Bloqueado	Libre
HORIZONTAL (H) (RHC)	Libre	Bloqueado	Bloqueado	Bloqueado
INCLINADO (A) (RHC)	Libre	Bloqueado	Bloqueado	Libre

* Roscas mayores a M8.

** El modelo RHM no puede mantener la perpendicularidad del cabezal de roscar, en la operación de roscado en plano inclinado. Esa perpendicularidad dependerá de la destreza del operario.

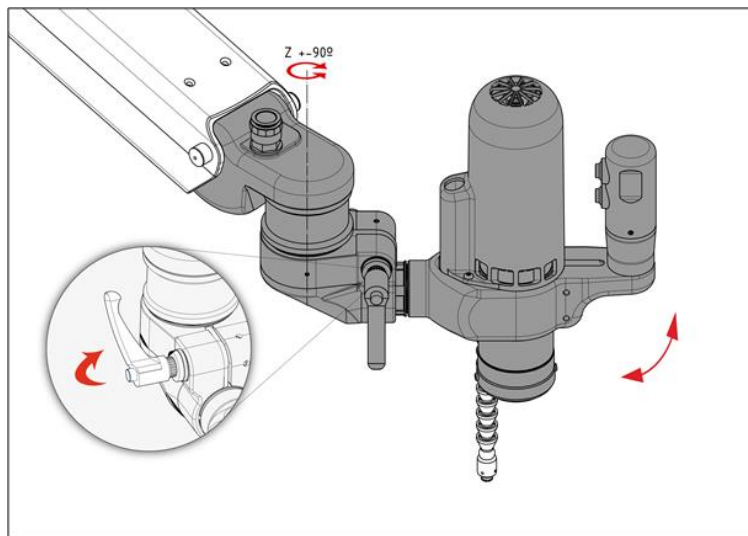


6 CABEZALES

6.1 CABEZAL ARTICULADO

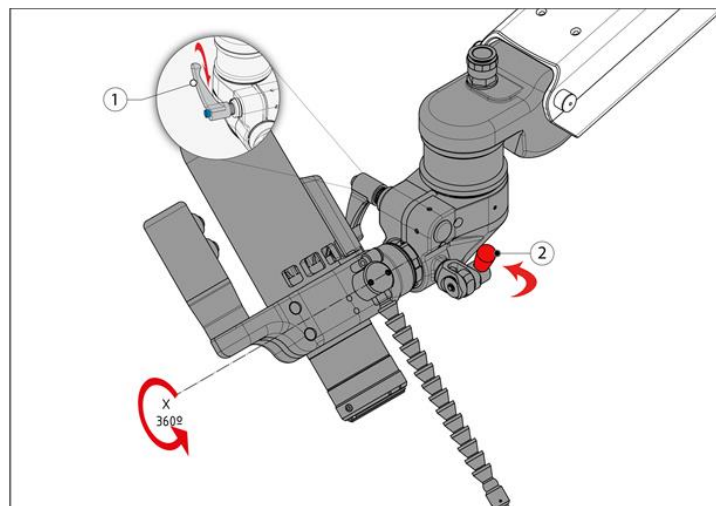
A fin de dejar libre el cabezal en su eje Z:

- 1- Aflojar la maneta de bloqueo.
- 2- Girar el cabezal en eje Z ($\pm 90^\circ$).
- 3- Bloquear nuevamente la maneta de bloqueo.



A fin de dejar libre el cabezal en su eje X:

- 1- Aflojar la maneta de bloqueo (1).
- 2- Llevar el posicionador (2) hacia la dirección mostrada.
- 3- Girar el cabezal en eje X (360°).
- 4- En caso de desear bloquear el cabezal en posición vertical (V) o horizontal (H): Llevar el posicionador (2) a su posición inicial (Inferior).
- 5- Bloquear la maneta (1).



7 MANTENIMIENTO

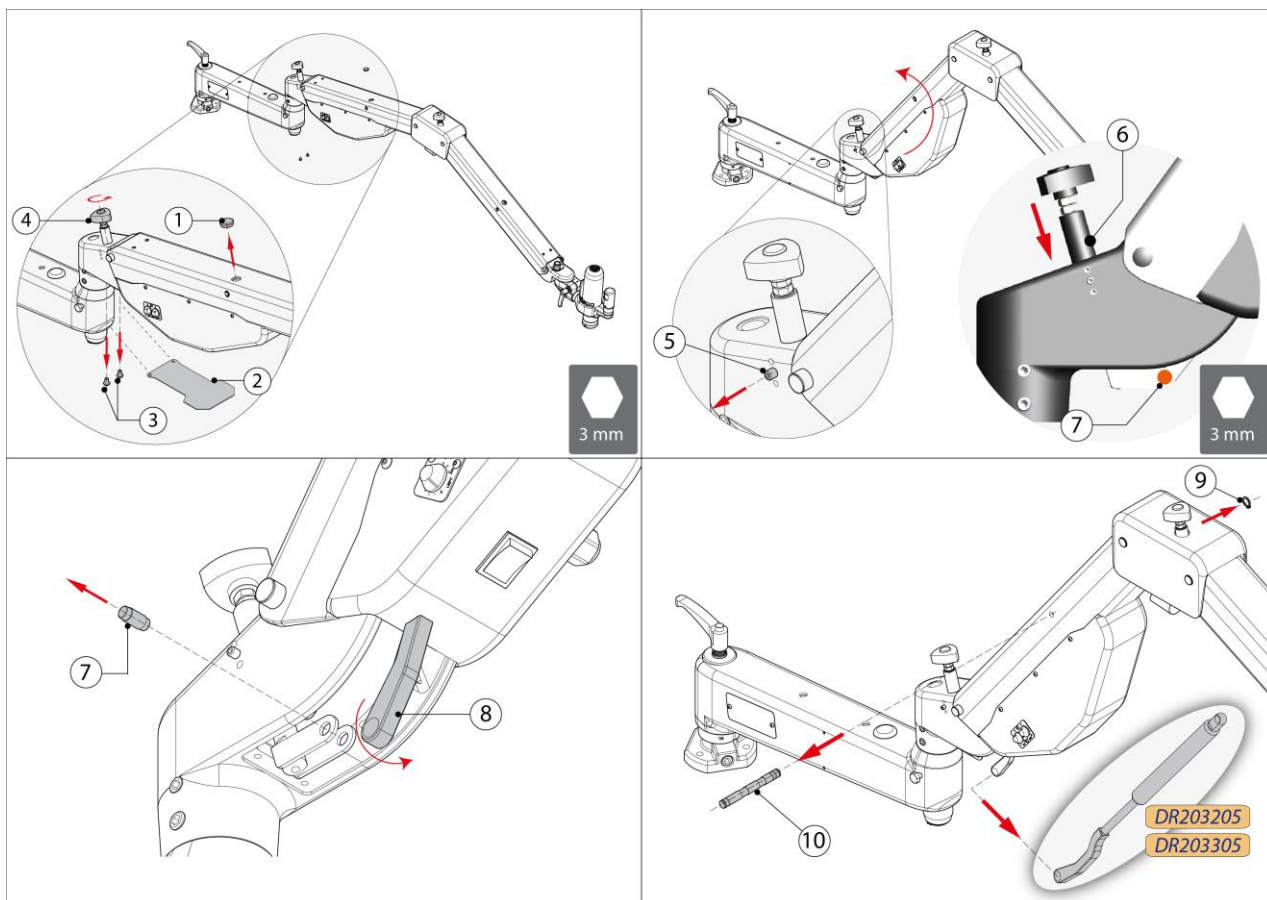
7.1 SUSTITUCIÓN DEL RESORTE DE GAS



PREVIOS A LA SUSTITUCIÓN DEL RESORTE DE GAS

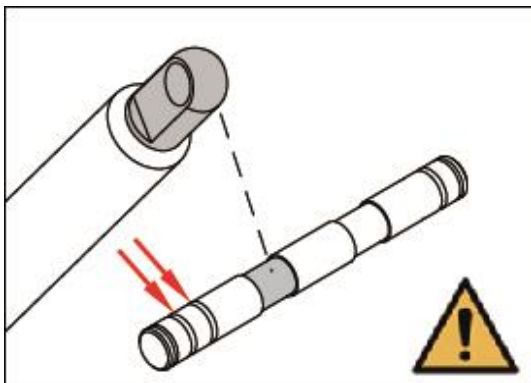
- ✓ El equipo debe estar debidamente instalado e integrado.
- ✓ Apagar el equipo desde su interruptor principal y desconectarlo de la red eléctrica.
- ✓ Se recomienda destinar dos operarios para realizar esta operación.

A continuación, se describe el proceso para la sustitución del resorte correspondiente al brazo trasero, para la sustitución del resorte del brazo delantero proceder del mismo modo extrayendo previamente la tapa de protección situada en la unión de los dos brazos basculantes.

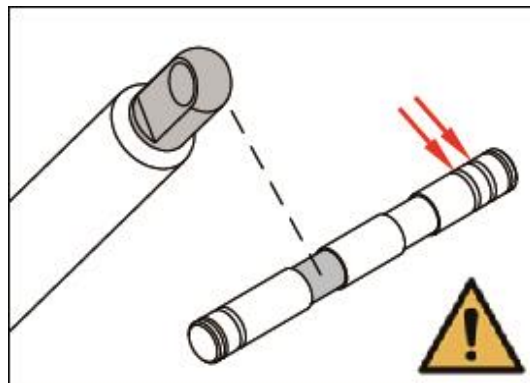


- 1- Retirar el tapón (1), la tapa de protección (2) y los tornillos que la sostienen (3) (*Llave Allen 3mm*). Quitar toda la tensión al resorte de gas, para ello: llevar el brazo a su posición horizontal y hacer girar el volante de regulación (4) en sentido antihorario.
- 2- Aflojar el espárrago (5) y llevar el brazo a su posición más alta posible, manteniéndolo en dicha posición. La pieza de regulación (6) descenderá ligeramente quedando el turión (7) visible por la parte inferior de la cruz.
- 3- Retirar el turión (7) en la dirección mostrada. El extremo inferior del resorte (8) descenderá, acompañarlo en su caída.
- 4- Retirar el anillo de retención (9) y seguidamente retirar el eje (10), sosteniendo, al mismo tiempo, el resorte desde su extremo inferior (8). Seguidamente retirar el resorte siguiendo la dirección mostrada y sustituirlo por uno nuevo *DR203205 (Brazo trasero) / DR203305 (Brazo delantero)*.

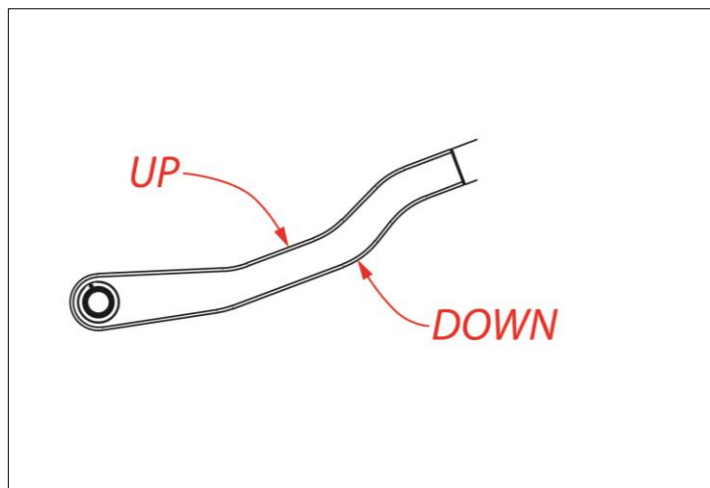
Preste especial atención a la posición del resorte dentro de la ranura del eje del brazo debe colocarse según se muestra a continuación.



Posición de montaje para resorte brazo trasero



Posición de montaje para resorte brazo delantero



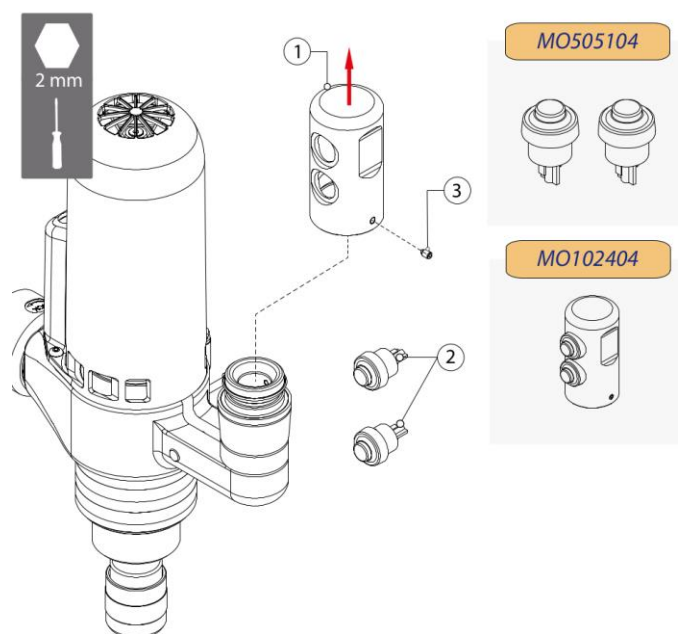
7.2 SUBSTITUCIÓN EMPUÑADURAY PULSADORES



PREVIOS A LA SUSTITUCIÓN DE LA EMPUÑADURA

- ✓ El equipo debe estar debidamente instalado e integrado.
- ✓ Apagar el equipo desde su interruptor principal y desconectarlo de la red eléctrica.

- 1- Llevar la máquina a posición plegada o parking.
- 2- Apagar el interruptor general y desconectar la toma de corriente de la red.
- 3- Extraer los pulsadores (2) de accionamiento del motor y desconectarlos de su conector FASTON. *(Usar un destornillador pequeño para facilitar la extracción de los pulsadores).*
- 4- Retirar el tornillo (3) (Llave Allen 2mm) y extraer la empuñadura (1) en la dirección mostrada.
- 5- Proceder a la inversa para el montaje, asegurándose de que no queda ningún cable pinzado.



7.3 SUSTITUCION DE LA BOMBA DE ENGRASE



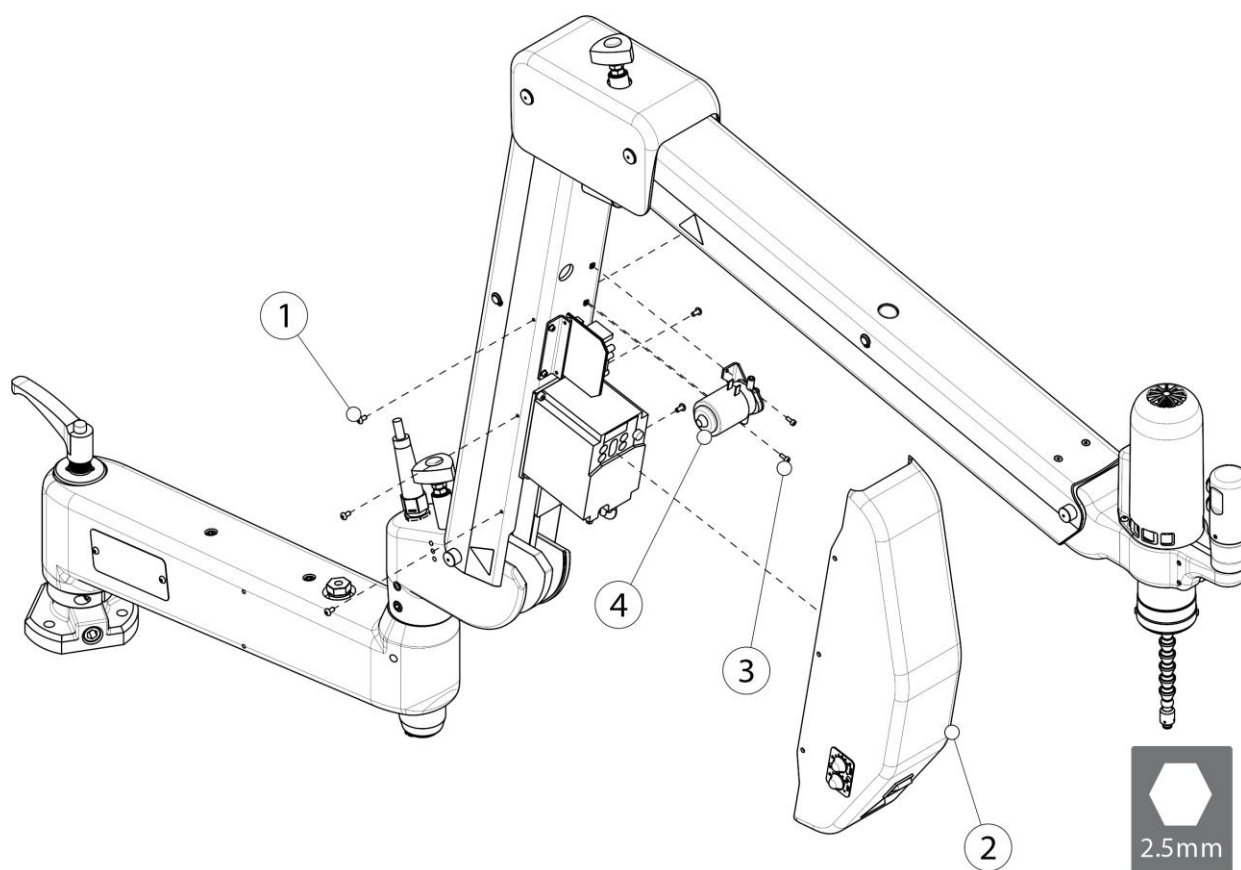
SOLO PARA MAQUINAS QUE DISPONEN DE ESTE DISPOSITIVO



PREVIOS A LA SUSTITUCIÓN DE LA BOMBA DE ENGRASE

- ✓ El equipo debe estar debidamente instalado e integrado.
- ✓ Apagar el equipo desde su interruptor principal y desconectarlo de la red eléctrica.

1. Retirar los 6 tornillos (1) (llave Allen 2.5mm) de la tapa (2) del armario eléctrico situada en el brazo basculante trasero y apartarla.
2. Desconectar los cables del interruptor y los potenciómetros.
3. Desconectar los 2 terminales FASTON y los dos tubos de entrada y salida de aceite a la bomba.
4. Desatornillar los 2 tornillos (3) (llave Allen 2.5mm) que fijan la bomba (4) de engrase y sustituir por la nueva.
5. Realizar el proceso a la inversa para el montaje.



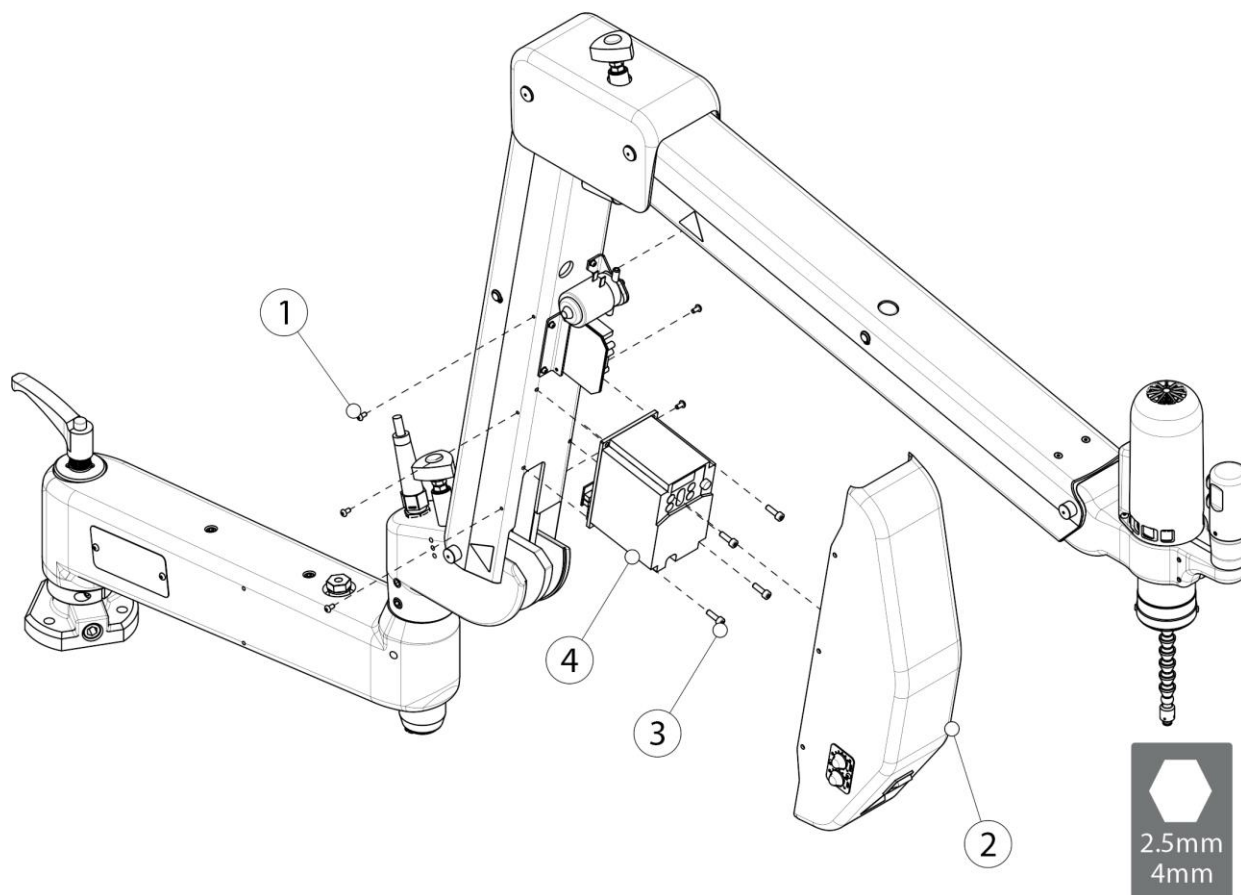
7.4 SUSTITUCION DEL VARIADOR



PREVIOS A LA SUSTITUCIÓN DEL VARIADOR

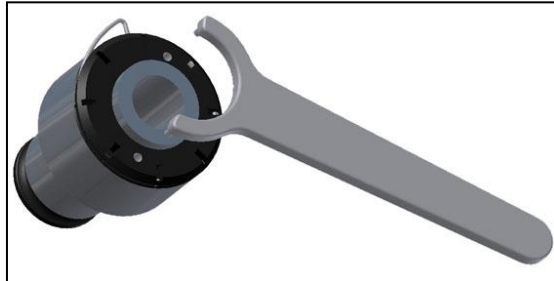
- ✓ El equipo debe estar debidamente instalado e integrado.
- ✓ Apagar el equipo desde su interruptor principal y desconectarlo de la red eléctrica.

1. Retirar los 6 tornillos (1) (llave Allen 2.5mm) de la tapa (2) del armario eléctrico situada en el brazo basculante trasero y apartarla. (basculante trasero a parts principals 3.1)
2. Desconectar los cables del interruptor y los potenciómetros.
3. Extraer la tapa superior de protección de los conectores del variador.
4. Desconectar la placa de conexiones del variador.
5. Retirar la protección lateral del variador.
6. Desconectar el resto de los cables.
7. Retirar los 4 tornillos (3) (llave Allen 4mm) que fijan el variador (4) al brazo basculante trasero.
8. Fijar el nuevo variador y conectar todos los cables en sus correspondientes conexiones *[Ver ESQUEMA ELÉCTRICO pág. 34]*.
9. Terminar fijando la tapa al brazo basculante trasero



7.5 REGULACIÓN DE EMBRAGUE

1. Sacar el aro de fijación.
2. Girar la tuerca ranurada a derecha o a izquierda para tensar o destensar el embrague.
3. Volver a entrar el arillo en la ranura.



7.6 SUSTITUCIÓN DEL MOTOR



PREVIOS A LA SUSTITUCIÓN DEL MOTOR

- ✓ El equipo debe estar debidamente instalado e integrado.
- ✓ Apagar el equipo desde su interruptor principal y desconectarlo de la red eléctrica.

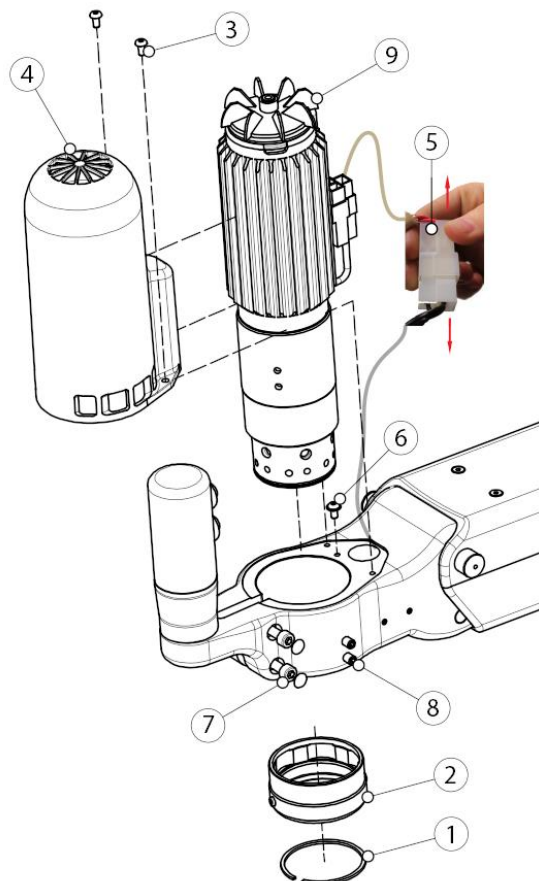
- 1- Llevar la máquina a posición plegada o parking.
- 2- Apagar el interruptor general y desconectar la toma de corriente de la red.
- 3- Retirar seeger (1) i extraer la carrilla (2).
- 4- Retirar los tornillos (3) (*Llave Allen 2,5 mm*).
- 5- Empujar la carcasa (4) hacia arriba hasta que el conector (5) sea visible y desconectarlo como se muestra y extraer totalmente la carcasa (4).
- 6- Desconectar la toma de tierra (6) (*Llave Allen 2,5 mm*).
- 7- Retirar el tapón y aflojar el tornillo (7) (*llave Allen 5mm*).
- 8- Aflojar los espárragos (8) (*Llave Allen 3 mm*).
- 9- Retirar el motor (9) y sustituirlo de ser preciso.
- 10- Proceder a la inversa para el montaje.

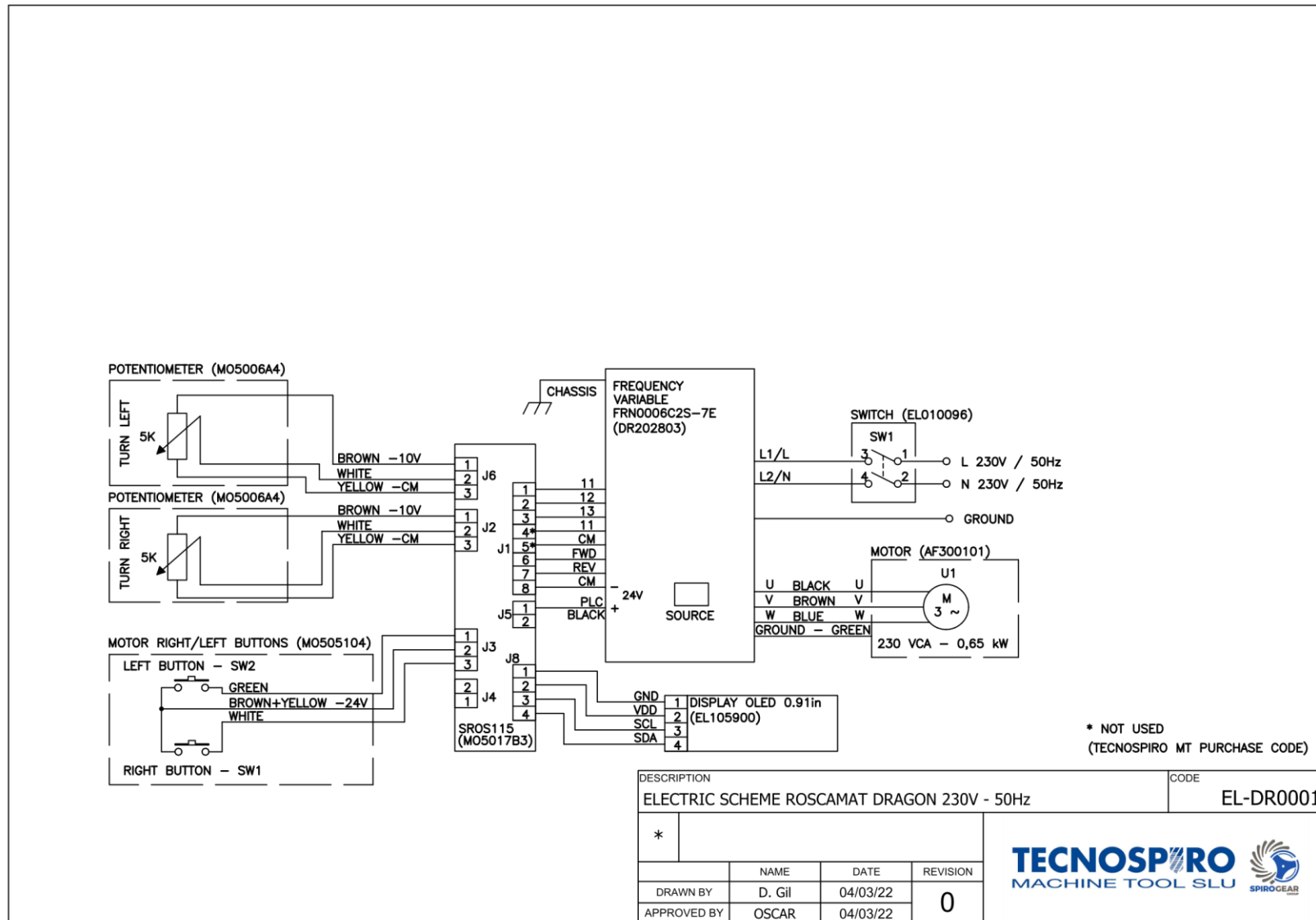
NOTA: Al realizar el montaje del motor debe asegurarse que ningún cable quede pinzado.



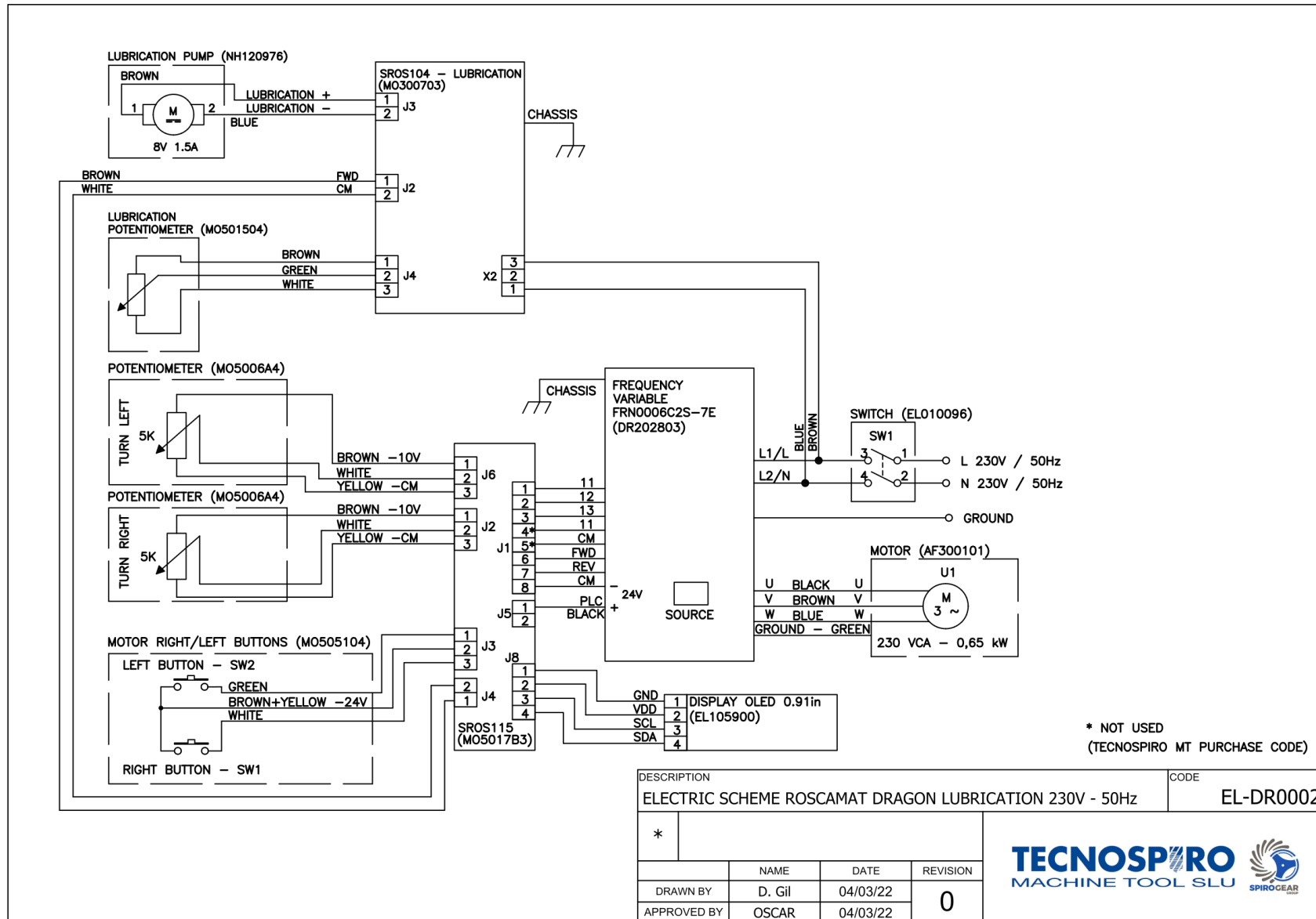
ATENCIÓN

- ✓ Prestar atención a las bolas de Ø7mm del interior de la carrilla.

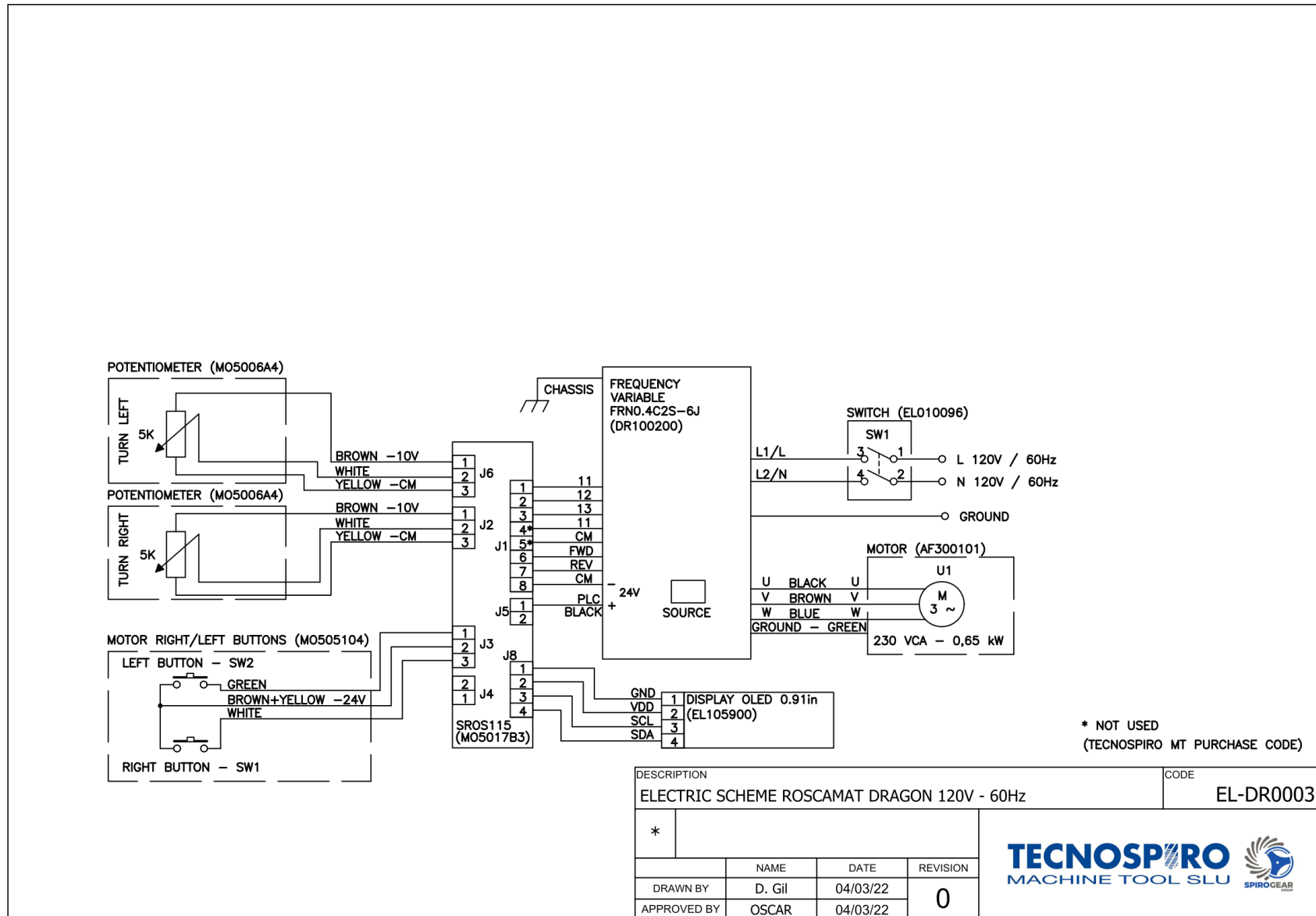




Esquema eléctrico configuraciones SIN Engrase – 230V



Esquema eléctrico configuraciones CON Engrase – 230V

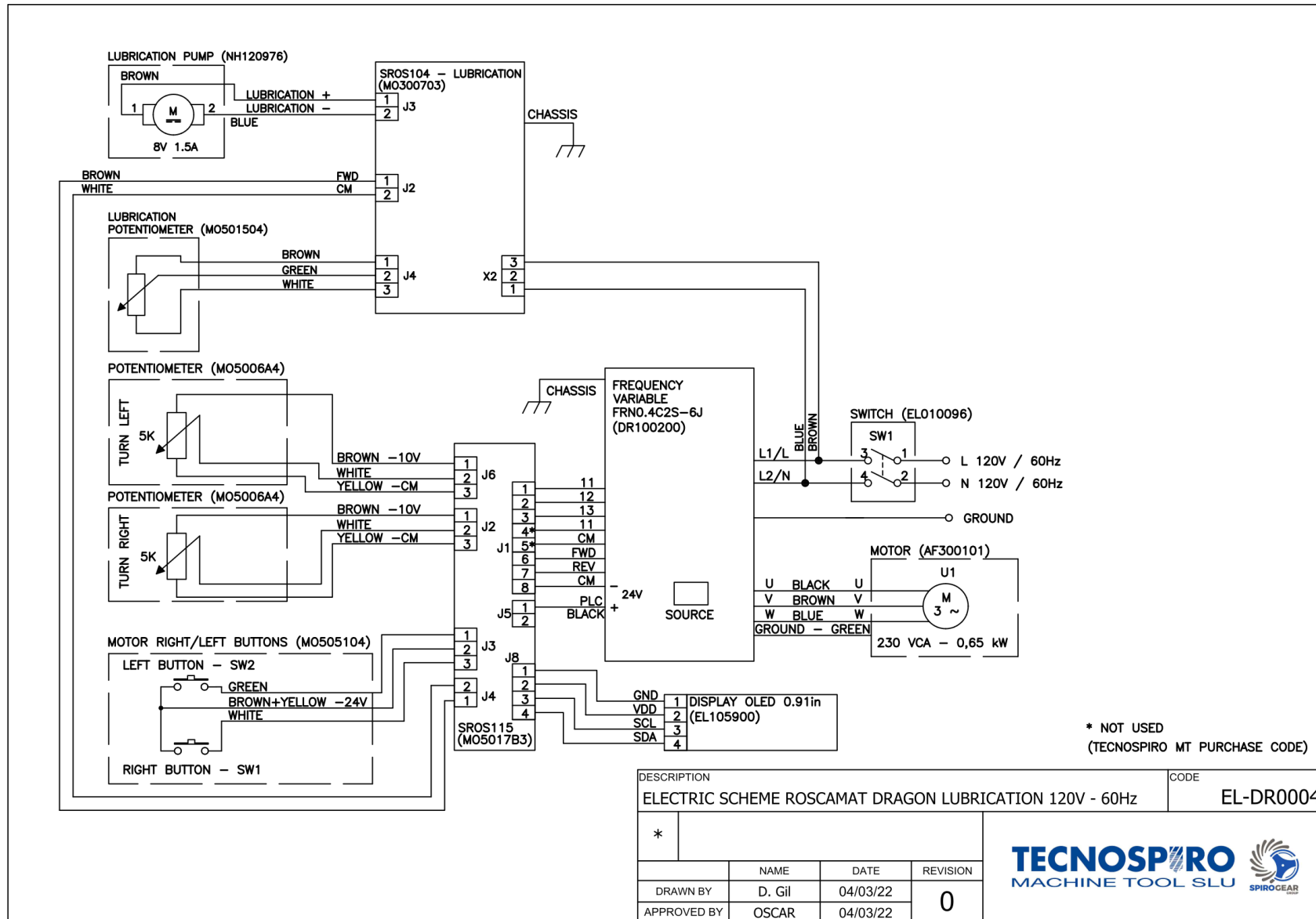


* NOT USED
(TECNOSPIRO MT PURCHASE CODE)

DESCRIPTION			CODE
ELECTRIC SCHEME ROSCAMAT DRAGON 120V - 60Hz			EL-DR0003
*			
	NAME	DATE	REVISION
DRAWN BY	D. Gil	04/03/22	0
APPROVED BY	OSCAR	04/03/22	



Esquema eléctrico configuraciones SIN Engrase – 120V



Esquema eléctrico configuraciones CON Engrase – 120V

9 PROBLEMAS FRECUENTES

9.1 PROBLEMA: LA MÁQUINA NO FUNCIONA, EL MOTOR NO ARRANCA O SE PARA

Deberá extraer la carcasa de la caja electrónica dejando al descubierto el equipo electrónico y leer la lectura de fallo que aparece en el display del variador

Magnitudes Nominales		Características técnicas	
indicador	Apagado de emergencia	Indicación de la causa de apagado	
		Protección contra sobrecorriente	OC 1: Sobrecorriente durante aceleración
			OC 2: Sobrecorriente durante la desaceleración
			OC 3: Sobrecorriente durante el funcionamiento a revoluciones constantes
		Protección contra el fallo de una fase de la red	L in: Fallo de la fase de entrada
		Protección contra voltaje insuficiente	LU: Voltaje insuficiente
		Protección contra el fallo de una fase de salida	OPL: Pérdida de la fase de salida; Averías en los cables de salida del variador.
		Protección contra sobrevoltaje	OU1: Sobrevoltaje durante la aceleración
			OU2: Sobrevoltaje durante la desaceleración
			OU3: Sobrevoltaje durante el funcionamiento a revoluciones constantes
		Protección contra recalentamiento	OH1: Exceso de temperatura en el disipador; exceso de carga o avería
			dbH: recalentamiento del circuito DB
		Entrada de fallo externa	OH2: Fallos externos
		Protección del motor	OH4: Protección del motor (resistencia PTC)
			OL1: Sobrecarga motor; relé electro térmico de protección del motor
Protección contra sobrecargas	OLU: Sobrecarga variador		
Apagado de seguridad	Er1: Fallo de memoria		
	Er2: Fallo en la comunicación panel de control externo		
	Er3: Fallo de CPU		
	Er6: Fallo en secuencia de funcionamiento		
	Er8: Fallo en la comunicación RS485		
	ErF: Fallo al memorizar por voltaje insuficiente		
Funcionamiento, apagado de seguridad	Los datos de los últimos cuatro fallos se memorizan y pueden indicarse. Los datos permanecen memorizados también al desconectar la tensión de alimentación		

En cualquier caso, debe hacer un reset en la máquina para iniciar el proceso de nuevo. Apague la máquina, espere unos 25 segundos antes de rearmar el equipo. Si el problema se debe a un fallo de corriente o tensión externa, debe esperar a que se estabilice la corriente. Si el problema persiste, contacte con su distribuidor o fabricante.

9.2 PROBLEMA: EL BRAZO BASCULANTE SE CAE

Posibles Causas	Solución
1.- Brazo no equilibrado	= Equilibrar brazo según peso a soportar. <i>[Ver EQUILIBRADO DEL BRAZO pág. 18]</i>
2.-Amortiguador defectuoso	= Sustituir por uno nuevo <i>[Ver SUSTITUCIÓN DEL RESORTE DE GAS pág. 27]</i>

9.3 PROBLEMA: EL EMBRAGUE PATINA Y EL MACHO NO GIRA ESTANDO EL MOTOR EN MARCHA

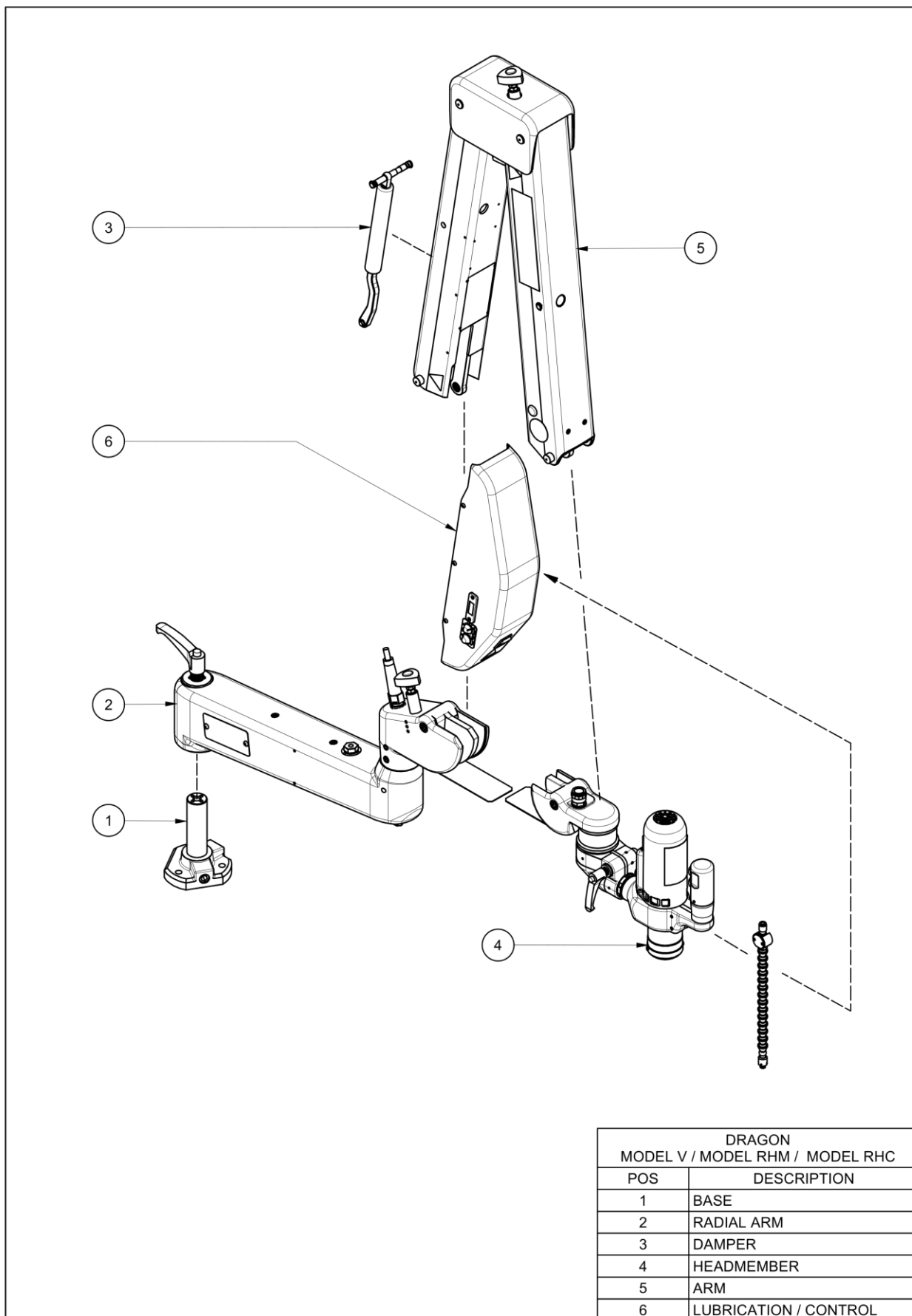
Posibles Causas	Solución
1.- Embrague destensado	= Regular embrague <i>[Ver REGULACIÓN DE EMBRAGUE pág. 32]</i>
2.- Falta de lubricación de la herramienta	= Utilizar aceite o emulsión adecuado al material
3.- Macho inadecuado para el material	= Utilizar machos según el material siguiendo las indicaciones del fabricante
4.- Macho en mal estado (desafilado)	
5.- Agujero desalineado	
6.- Diámetro del agujero pequeño	

9.4 PROBLEMA: EL SISTEMA DE LUBRICACION NO FUNCIONA

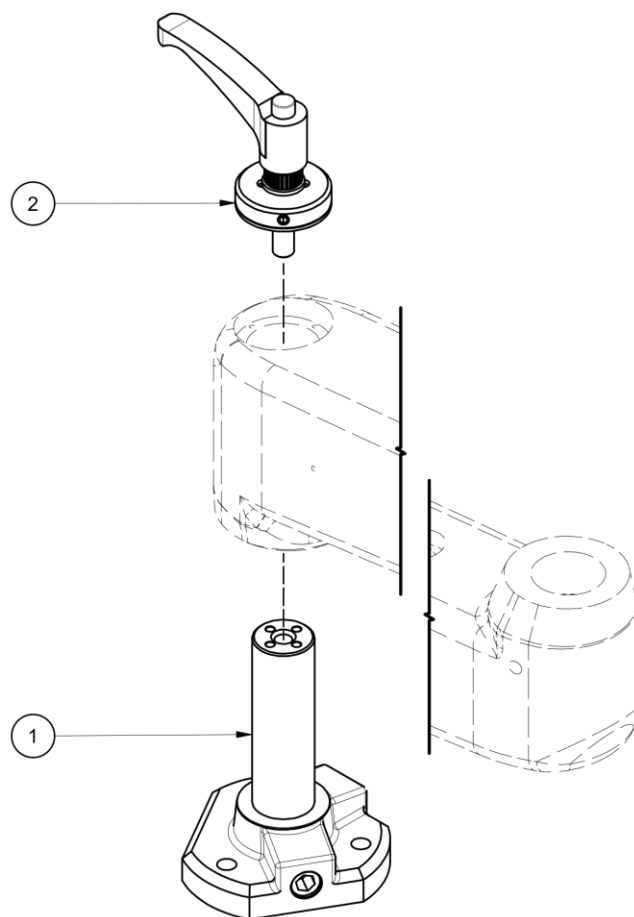
Posibles Causas	Solución
1.- Deposito de aceite vacío	= Llenar el depósito <i>[Ver ENGRASE pág. 19]</i>
2.- Boquilla de engrase obstruida	= Limpiarla (Atención: no extraviar el muelle y la bola del interior de la boquilla)

10 GARANTÍA

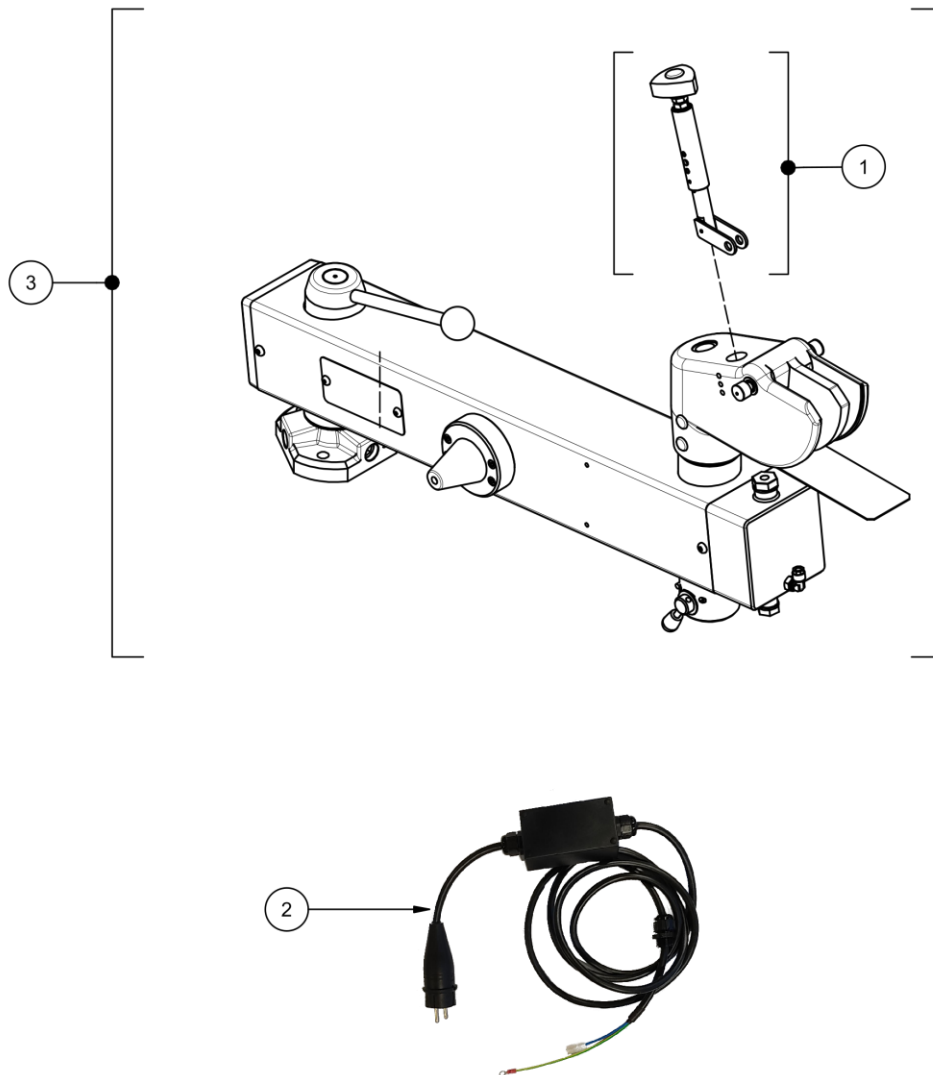
Ver documento anexo de garantía.



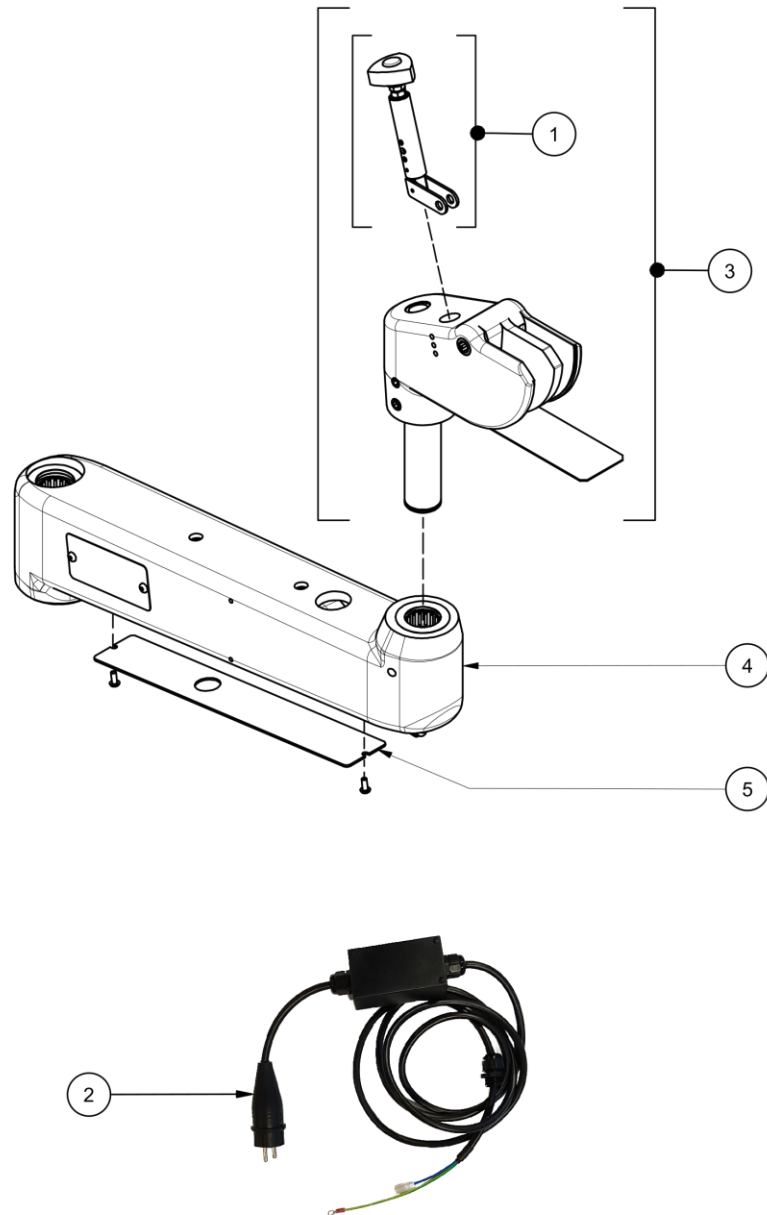
DRAGON MODEL V / MODEL RHM / MODEL RHC	
POS	DESCRIPTION
1	BASE
2	RADIAL ARM
3	DAMPER
4	HEADMEMBER
5	ARM
6	LUBRICATION / CONTROL



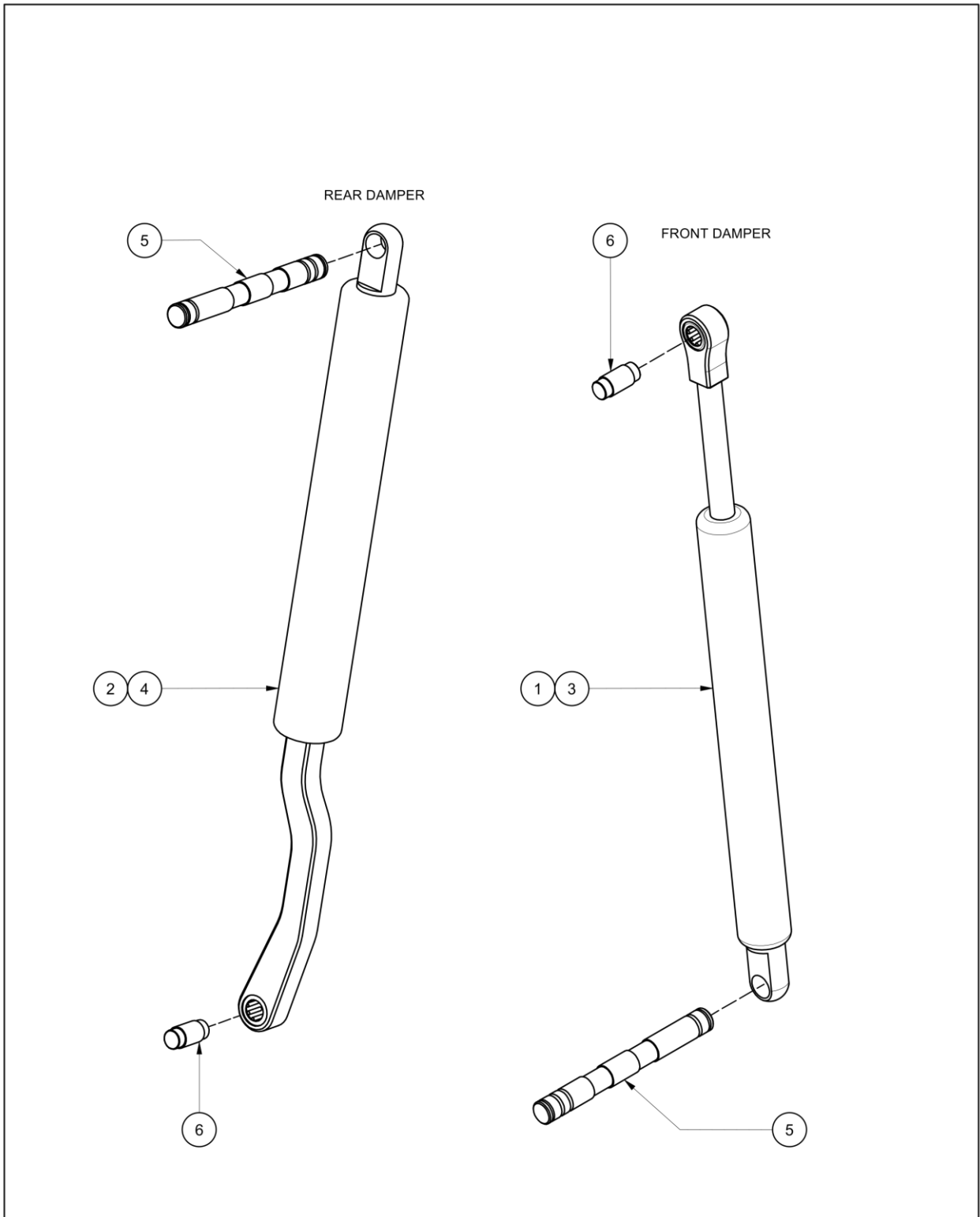
BASE			
POS	CODE	DESCRIPTION	MODEL
1	DR101005R	BASE	V / RHM
2	MV3034A5R	BASE BRAKE HANDLE + PAD	V / RHM



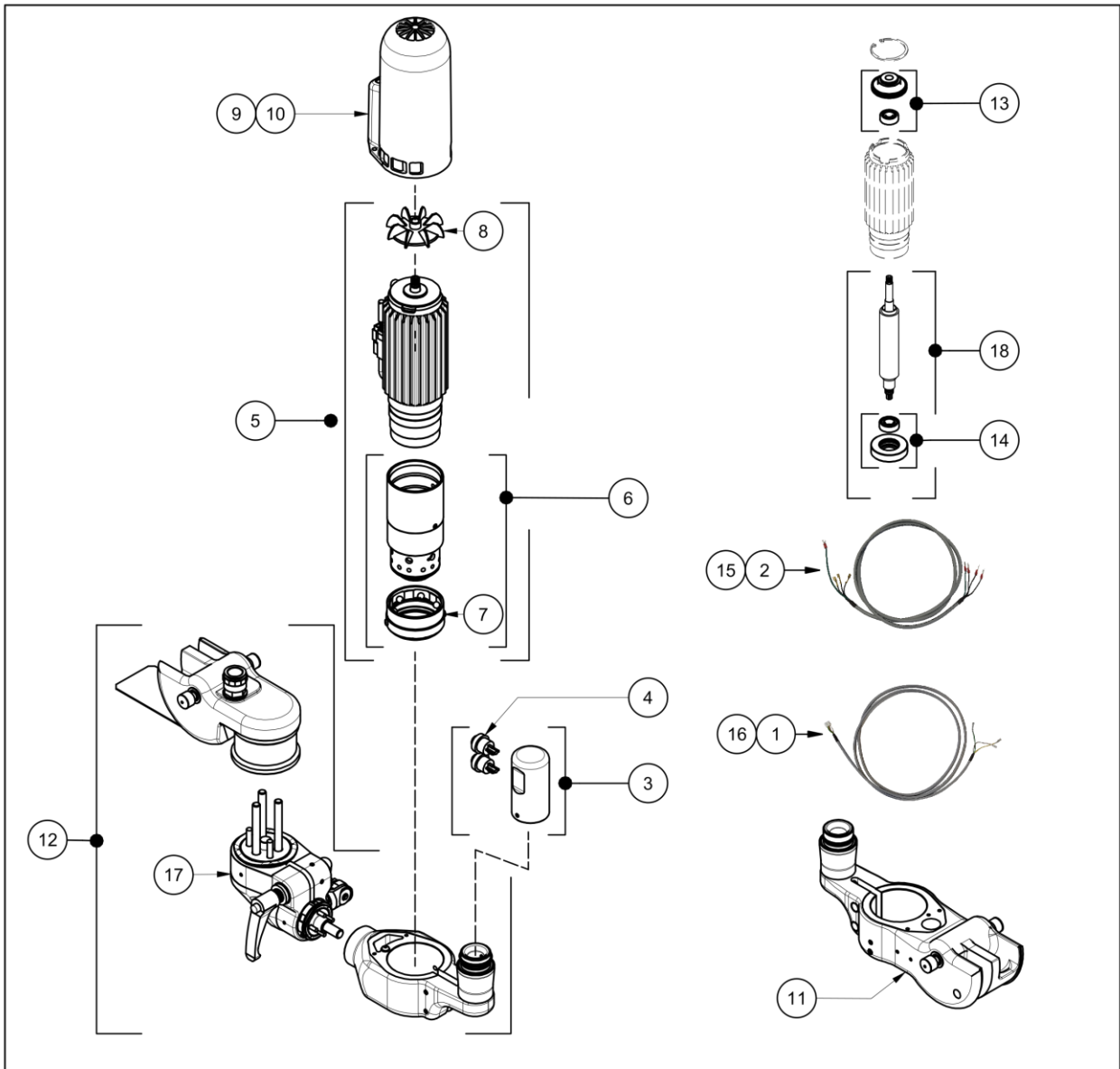
RADIAL ARM MODEL RHC			
POS	CODE	DESCRIPTION	MODEL
1	DR100405R	REAR DAMPER REGULATING FORK	V / RHM / RHC
2	DR101903	CONNECTION WIRE	V / RHM / RHC
3	DR101700R	RADIAL ARM ASSEMBLY	RHC



RADIAL ARM MODEL RHM / MODEL V			
POS	CODE	DESCRIPTION	MODEL
1	DR100405R	REAR DAMPER REGULATING FORK	V / RHM
2	DR101903	CONNECTION WIRE	V / RHM / RHC
3	DR100105R	CROSS UNIT - ARM CONNECTION UNION	V / RHM
4	DR101205R	RADIAL ARM ASSEMBLY	V / RHM
5	90100803	LOWER COVER RADIAL ARM	V / RHM

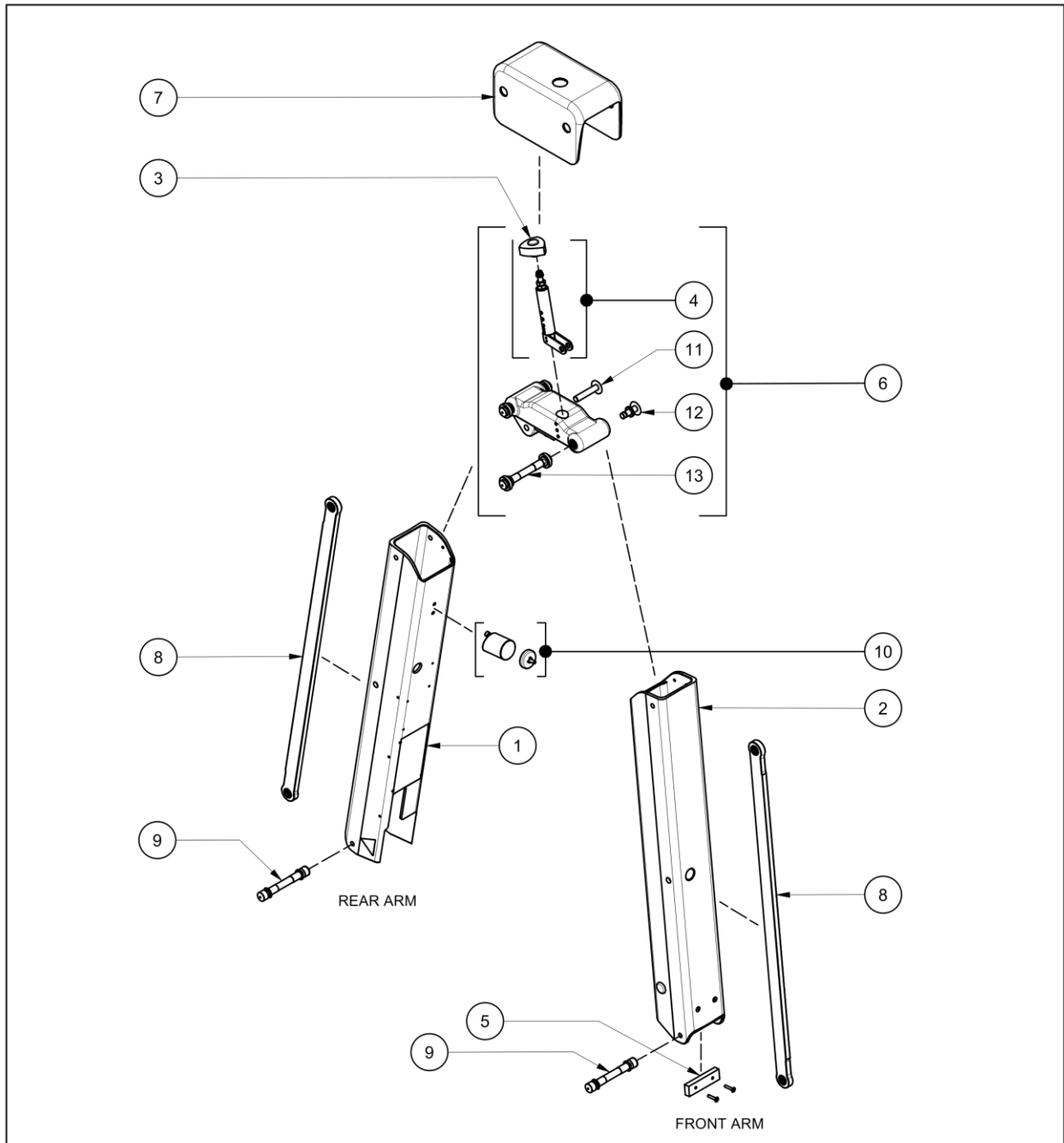


DAMPER			
POS	CODE	DESCRIPTION	MODEL
1	DR102000	FRONT DAMPER	V
2	DR102200	REAR DAMPER	V
3	DR102100	FRONT DAMPER	RHM / RHC
4	DR102300	REAR DAMPER	RHM / RHC
5	DR2014A3	SPINDEL OF THE DAMPER, AT THE ARM	V / RHM / RHC
6	MV400503	DAMPER SHAFT	V / RHM / RHC

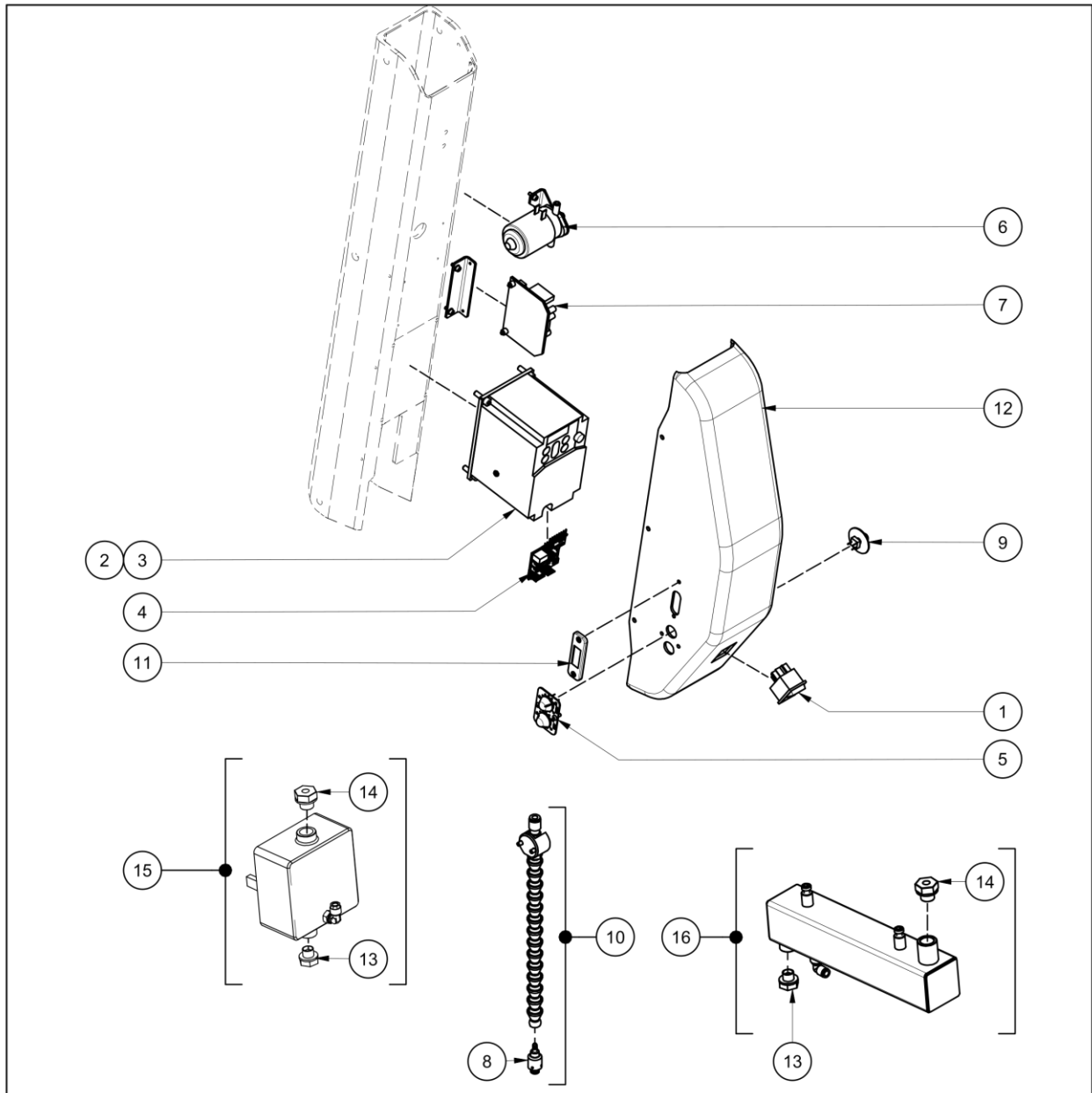


HEADMEMBER

POS	CODE	DESCRIPTION	MODEL
1	DR202303	GRIP TO VARIATOR WIRE	RHM / RHC
2	DR202403	MOTOR TO VARIATOR WIRE	RHM / RHC
3	MO102404	MOTOR GRIP	V / RHM / RHC
4	MO505104	PUSH BUTTON (MOTOR GRIP) - KIT 2 UNIT	V / RHM / RHC
5	AF300101R	ELECTRIC MOTOR- HIGH FREQUENCY AF3	V / RHM / RHC
6	TG108000	GEARBOX + MOTOR SLIDER - MODULE SUPPORT FIXATION	V / RHM / RHC
7	402012A5R	MOTOR SLIDER - MODULE SUPPORT FIXATION	V / RHM / RHC
8	AF211003	MOTOR COOLING FAN	V / RHM / RHC
9	DR301603	MOTOR EXT. COVER ROSCAMAT-DRAGON	V
10	DR301703	MOTOR EXT. COVER ROSCAMAT-DRAGON	RHM / RHC
11	DR300504R	VERTICAL MOTOR HEAD	V
12	DR300104R	MULTIPOSITION HEAD	RHM / RHC
13	TG108100	MOTOR BEARING - UPPER COVER 6000 ZZ C3	V / RHM / RHC
14	MO106700	MOTOR BEARING - BOTTOM COVER 6001 ZZ C3	V / RHM / RHC
15	DR203703	MOTOR TO VARIATOR WIRE	V
16	DR203603	GRIP TO VARIATOR WIRE	V
17	DR3010A5R	SUMP OF MULTIPOSITION HEAD	RHM / RHC
18	AF300104	BODY ROTOR AF3	V / RHM / RHC



ARMS			
POS	CODE	DESCRIPTION	MODEL
1	DR202504R	REAR ARM	V / RHM / RHC
2	DR202604R	FRONT ARM	V / RHM / RHC
3	AC020056	DAMPER REGULATING HANDWHEEL	V / RHM / RHC
4	DR200305R	FRONT DAMPER REGULATING FORK	V / RHM / RHC
5	DR201703	ARM ABUTMENTS	V / RHM / RHC
6	DR200105R	UPPER SUPPORT WITH REGULATING FORK	V / RHM / RHC
7	DR201003	UPPER HAT	V / RHM / RHC
8	DR203105R	STAY	V / RHM / RHC
9	TG102500R	SPINDLE ARM WITH SCREWS	V / RHM / RHC
10	DR103400	MAGNET PARKING	V / RHM / RHC
11	DR103600	SUBMARINE GUN SHAFT SPARE	V / RHM / RHC
12	DR103700	SUBMARINE TIGHT SHAFT SPARE	V / RHM / RHC
13	DR103500	SPINDLE ARM WITH SCREWS - UPPER SUPPORT	V / RHM / RHC



LUBRICATION / CONTROL

POS	CODE	DESCRIPTION	MODEL
1	EL010096	MAIN SWITCH	V / RHM / RHC
2	DR203004R	ELECTRONIC EQUIPMENT- FREQUENCY VARIATOR BOARD (220V.)	V / RHM / RHC
3	DR100300R	ELECTRONIC EQUIPMENT- FREQUENCY VARIATOR BOARD (110V.)	V / RHM / RHC
4	MO5017B3	CENTRAL CONNECTIONS BOARD	V / RHM / RHC
5	MO4003A4	2 SPEEDS POTENTIOMETER	V / RHM / RHC
6	NH120976	LUBRICATION PUMP	V / RHM / RHC
7	MO300703	LUBRICATION BOARD	V / RHM / RHC
8	61130105	LUBRICATION NIPPLE	V / RHM / RHC
9	DR102700R	LUBRICATION CONTROL BUTTON + POTENTIOMETER	V / RHM / RHC
10	MO300504	ARTICULATED PIPE FOR LUBRICATION	V / RHM / RHC
11	MO107100	DISPLAY THREAD COUNTER SPARE	V / RHM / RHC
12	DR200903	DRAGON VARIATOR COVER	V / RHM / RHC
13	CL050566	DRAIN PLUG	V / RHM / RHC
14	40400903	FILLER PLUG	V / RHM / RHC
15	DR103800	OIL TANK	RHC
16	DR103900	OIL TANK	V / RHM

12 PAUTAS DE EMBALAJE, TRANSPORTE Y DESMONTAJE

12.1 EMBALAJE

Siga las siguientes instrucciones para el embalaje del equipo para cambios de ubicación o envíos para reparación y mantenimiento.

12.1.1 Medidas preparativas

Debe ponerse el equipo, fuera de servicio.

Montando "seguros de transporte" se evitará el movimiento durante el transporte y, con él, los posibles daños en la instalación.

12.1.2 Elección del embalaje

En largos trayectos de transporte, los componentes del equipo deben estar embalados de manera que estén protegidos de las condiciones atmosféricas.

12.1.3 Inscripción en el embalaje

Observe las disposiciones específicas del país en el que se realice el transporte. En los embalajes completamente cerrados, deberá colocarse una indicación en el embalaje que indique dónde se encuentra la parte superior.

12.1.4 Procedimiento de embalaje

El equipo se colocará sobre pallets de madera fabricados. Con la ayuda de correas de trincar, se aseguran los componentes contra posibles caídas. Adjuntar toda la documentación técnica que debe acompañar al equipo.

12.2 TRANSPORTE

Los siguientes datos se deben tener en cuenta para el transporte.

Dimensiones externas en función del segmento (1350mm x 320mm x 800mm), aprox.

l peso total en función del segmento: 36,5 Kg.

12.3 DESMONTAJE

- ✓ La puesta fuera de servicio del equipo deberá ser realizada por personal debidamente formado y autorizado.
- ✓ El desmantelamiento del equipo debe ser realizado teniendo en cuenta las indicaciones de seguridad, de eliminación de residuos y el reciclaje.
- ✓ Proteja el medio ambiente. La eliminación del equipo debe realizarse según las normas y directrices vigentes en materia de seguridad, prevención de ruidos, protección del medio ambiente y prevención de accidentes.

DECLARACIÓN CE DE CONFORMIDAD

El fabricante:

Empresa: TECNOSPIRO MACHINE TOOL, S.L.U.
Dirección: P.I. Pla dels Vinyats I, s/n nau 1
Ciudad: Sant Joan de Vilatorrada - 08250
País: España - EU

Declara que este producto:

Designación: ROSCAMAT DRAGON
Modelo: V, V E, RHM, RHM E, RHC, RHC E, V - 110V, V E - 110V
RHM - 110V, RHM E - 110V, RHC - 110V, RHC E - 110V
A partir del Número de serie: 002-014 - Consecutivo

Es conforme con la Directiva de máquinas 2006/42/UE, la Directiva de material eléctrico destinado a utilizarse con determinados límites de tensión (Baja tensión) 2014/35/UE, la Directiva de restricciones a la utilización de determinadas sustancias peligrosas en aparatos eléctricos y electrónicos 2011/65/UE y la directiva de compatibilidad electromagnética 2014/30/UE certificado por el laboratorio TELPRO CE, Av. Ca n'Enric, 39, 08197 Sant Cugat (Valldoreix), Barcelona.

Autorizado para documentación:

Sr. Ramon Jou Parrot de TECNOSPIRO MACHINE TOOL, S.L.U.

Sant Joan de Vilatorrada, lunes, 23 de enero de 2023

TECNOSPIRO
MACHINE TOOL SL



Ramon Jou Parrot, Director Técnico

ROSCAMAT®

TECNOSPIRO
MACHINE TOOL SLU

ANEXO
ROSCAMAT®

ANEXO ROSCAMAT

1	ACCESORIOS PARA EL ROSCADO	53
2	SISTEMA DE MODULOS	54
2.1	MODULOS TIGER Y DRAGON	54
2.2	MODULOS SHARK	54
3	ACCESORIOS	55
4	COMPATIBILIDAD ACCESORIOS	58
5	INFORMACION TÉCNICA	59
5.1	MOTOR – CARACTERÍSTICAS.....	59
5.2	CARACTERÍSTICAS VARIADOR ELECTRÓNICO	59
5.3	RELACION DE PAR DE GIRO-METRICA A ROSCAR- MODULOS (DRAGON).....	61
5.4	PAR DE GIRO REGULACIÓN EMBRAGUE PARA ROSCAR (Nm).....	62
5.5	MACHOS DE ROSCAR A MAQUINA	62

1 ACCESORIOS PARA EL ROSCADO

PORTAHERRAMIENTAS DE CAMBIO RAPIDO

Comprenden una amplia gama de portamachos con y sin embrague, además de otros útiles para sujeción rápida de diferentes herramientas, tales como brocas, avellanadores, terrajas, llaves de vaso, etc.

Portamachos con embrague de seguridad
(para que patine al llegar al fondo del agujero)

Portamachos sin embrague de seguridad
(para sujeción de diferentes herramientas con mango cilíndrico y cuadradillo de arrastre)

Tipo 1 – Ø19mm.: capacidad M2-M16
(para los módulos 300, 550, 750, 1050)

Tipo 2 – Ø 31mm.: capacidad M14-M30
(para módulos 90, 170)

Tipo 3 – Ø 48mm: capacidad M30-M42
(para los módulos 40)



MEDIDAS NORMALIZADAS

Métrica	Ø Acopl.	Ø Caña	□	Norma
M3	19	3,5	2,7	DIN 371
M4	19	4,5	3,4	DIN 371
M5	19	6	4,9	DIN 371
M6	19	6	4,9	DIN 376
M7	19	7	5,5	DIN 376
M8	19	8	6,2	DIN 376
M10	19	10	8	DIN376
M12	19	9	7	DIN 376
M14	19/31	11	9	DIN 376
M16	19/31	12	9	DIN 376
M18	31	14	11	DIN 376
M20	31	16	12	DIN 376
M22	31	18	14,5	DIN 376
M24	31	18	14,5	DIN 376
M27	31	20	16	DIN 376
M30	31/48	22	18	DIN 376
M33	48	25	20	DIN 376
M36	48	28	22	DIN 376
M39	48	32	24	DIN 376
M42	48	32	24	DIN 376

PORTA-TERRAJAS

Para el roscado con terraja
Capacidad de M5-M27



PORTA-TERRAJAS LARGO

Para el roscado guiado con terraja.

Tipos:

- Portaterrajas largo 19/1 M5-M6
- Portaterrajas largo 19/1 M8
- Portaterrajas largo 19/1 M10
- Portaterrajas largo 19/1 M12-M14
- Portaterrajas largo 31/2 M16-M18-M20



Otras medidas: consultar
Capacidades de M6-M27

ALARGO CAMBIO RAPIDO

Para separar 80mm. La herramienta del cabezal y poder acceder a zonas difíciles
Ø acoplamiento = Ø19 mm



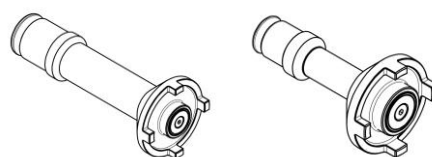
CASQUILLO REDUCTOR

Para adaptar diferentes diámetros de acoplamiento de portamachos a módulos con diferentes diámetros de salida.



PALPADORES

Dos modelos disponibles 19 y 31. Útiles para roscado en posición inclinada



2 SISTEMA DE MODULOS

2.1 MODULOS TIGER Y DRAGON

MODULO	Max. Vel. (rpm)	Torque máx.		Ø Adaptador	Capacidad del roscado – Acero <90kg	
		Nm	Ft · lb		Métrica	Pulgadas
90	90	150	110	Ø31	M16-M27	5/8" – 1 1/8"
170	170	79	58	Ø31	M16-M20	5/8" – 3/4"
300	300	44	32	Ø19	M2-M16	1/8" – 5/8"
550	550	24	15	Ø19	M2-M12	1/8" – 1/2"
750	750	17	13	Ø19	M2-M10	1/8" – 3/8"
1050	1050	12,5	9	Ø19	M2-M8	1/8" – 3/8"
2100	2100	6	4	Cono B-16	Taladros hasta Ø8 aluminio, hierro fundido, etc.	

2.2 MODULOS SHARK

MODULO	Max. Vel. (rpm)	Torque máx.		Ø Adaptador	Capacidad del roscado – Acero <90kg	
		Nm	Ft · lb		Métrica	Pulgadas
40	40	340	251	Ø48/3	M27-M36	1 1/8" – 1 3/8"
75	75	185	136	Ø31/2	M18-M27	3/4" – 1 1/8"
140	140	95	70	Ø31/2	M18-M22	3/4" – 7/8"
320	320	44	32	Ø19/1	M2-M16	1/8" – 5/8"
500	500	28	21	Ø19/1	M2-M12	1/8" – 1/2"
900	900	15	11	Ø19/1	M2-M8	1/8" – 3/8"

3 ACCESORIOS

Atención no todos los accesorios mostrados a continuación son compatibles con su equipo, para ello ver la tabla de compatibilidades [\[Ver COMPATIBILIDAD ACCESORIOS pág. 58\]](#)

MESAS



4 ruedas (2 con freno)
Ranuras para fijación de piezas o útiles.
Soportes para porta machos o herramientas.

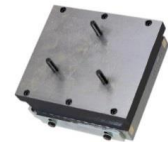
CÓDIGO	DESCRIPCIÓN	DIMENSIONES		CARGA MAX.
TP0001A0	Mesa pequeña (1)	500x500x900 mm	19 11/16" x 19 11/16" x 35 7/16"	100 kg
TF0001A0	Mesa mediana (2)	850x850x850 mm	33 7/16" x 33 7/16" x 33 7/16"	200 kg
907B00A0	Mesa grande (3)	1100x850x850 mm	43 5/16" x 33 7/16" x 33 7/16"	500 kg

SOPORTES



(1)

Brida para fijar la maquina
Soporte magnético para colocar sobre una superficie metálica i fijar la maquina

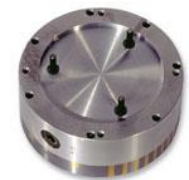


(3)



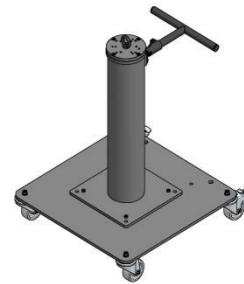
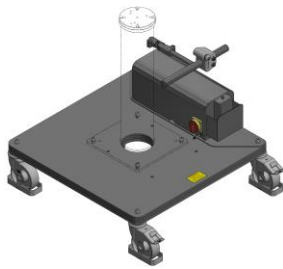
(2)

CÓDIGO	DESCRIPCIÓN	DIMENSIONES
BR000100	Brida pequeña (1)	N/A
BR100100	Brida grande (2)	N/A
IA000100	Soporte magnético (3)	150x150
IB000100	Soporte magnético (4)	Ø200
IC000100	Soporte magnético (5)	Ø250



(4)(5)

CARRO



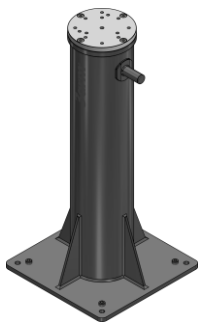
Para el desplazamiento de la unidad de trabajo.
Dispone de 4 ruedas orientables.

DESCRIPCIÓN	DIMENSIONES	
Carro 700	700x700 mm	27 9/16" x 27 9/16"
Carro 900	900x900 mm	35 7/16" x 35 7/16"
Carro eléctrico	900x900 mm	35 7/16" x 35 7/16"
Carro eléctrico	800x800 mm	31 1/2" x 31 1/2"

*Código según carga

COLUMNA FIJA

Para fijar al suelo por medio de 4 tacos metálicos.



CÓDIGO	DESCRIPCIÓN / DIMENSIONES	
CL144000	Columna 62mm	2 1/2"
CL115800	Columna 112mm	4 3/8"
CL128900	Columna 162mm	6 3/8"
CL140800	Columna 275mm	10 7/8"
CL115400	Columna 375mm	14 3/4"
CL144800	Columna 450mm	17 3/4"
CL145300	Columna 635mm	25"
CL007004	Columna 740mm	29 1/8"
CL005300	Columna 850mm	33 1/2"
CL145700	Columna 1100mm	43 1/4"
CL145800	Columna 1350mm	53 1/8"
CL146100	Columna 1600mm	63"

ELEVADOR TELESCÓPICO NEUMÁTICO



Consta de una columna telescópica y de un cilindro neumático con anti-giro.

DESCRIPCIÓN	CARRERA VERTICAL
Elevador telescópico neumático 300	300mm – 11 7/8"
Elevador telescópico neumático 500	500mm – 19 7/8"
Elevador telescópico neumático 750	750mm – 29 17/32"

ELEVADOR NEUMÁTICO D63



Elevador neumático. Se puede bloquear la posición vertical en cualquier punto, dispone de un cilindro neumático. Se puede fijar al suelo, sobre un carro o sobre el carril de suelo para disponer de movimiento en 2 ejes.

DESCRIPCIÓN	CARRERA VERTICAL
Elevador neumático 1500 D63	940mm – 37"
Elevador neumático 2000 D63	1440mm – 56 11/16"
Elevador neumático 2500 D63	1940mm – 76 3/8"

EXTENSIÓN RADIAL

(1)

Extensor que permite aumentar el área de trabajo de su brazo. A la vez puede ser instalada en otros accesorios, tales como columna, elevador, viga, etc.



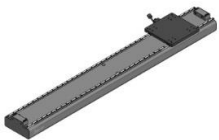
CÓDIGO	DESCRIPCIÓN	ÁREA DE TRABAJO ADICIONAL
ER0010C0	Extensión radial 500 (1)	500mm – 19 11/16"
ER000100	Extensión radial 1000 (2)	1000mm - 39 3/8"

(2)



CARRIL SUELO

Carril para fijar al suelo y sobre el que se pueden fijar las distintas columnas y elevadores. Se pueden unir varios tramos a partir de un tramo base 2m. Se puede bloquear la posición horizontal en cualquier punto.



CÓDIGO	DESCRIPCIÓN	CARRERA
CL040000	Carril suelo	1520mm – 59 13/16"

GUÍA LINEAL

Guía para el desplazamiento horizontal del brazo. Se pueden unir varios tramos a partir de un tramo base 2m. Puede ser de sobremesa, fijada en la pared, el techo, o sobre pilares de varias alturas a escoger. Se puede bloquear la posición horizontal en cualquier punto.



CÓDIGO	DESCRIPCIÓN	CARRERA
CL023300	Guía lineal 1000	635mm – 25"
CL020000	Guía lineal 2000	1635mm – 64 3/8"
CL023000	Guía lineal 3000	2635mm – 103 3/4"

4 COMPATIBILIDAD ACCESORIOS

ACCESORIO	SERIES – ROSCAMAT						
	200	400	500	Mosquito	Tiger	Shark	Dragon
EXTENSION RADIAL	●	●	●	●	●	●	●
CARRO + COLUMNA FIJA	●	●	●	□700x20	□700x25	□700x30	□700x35
COLUMNA FIJA	●	●	●	●	●	●	●
ELEVADOR TELESCOPICO NEUMATICO	●	●	●	●	●	●	●
ELEVADOR NEUMATICO D63	●	●	●	●	●	●	●
CARRIL SUELO	●	●	●	●	●	●	●
GUIA LINEAL	●	●	⊗	●	⊗	⊗	⊗
MESA PEQUEÑA (500)	●	●	⊗	●	⊗	⊗	⊗
MESA MEDIANA (850x850)	●	●	●	●	●	⊗	⊗
MESA GRANDE (1100x850)	●	●	●	●	●	●	●
BRIDA PEQUEÑA	●	●	⊗	●	⊗	⊗	⊗
BRIDA GRANDE	●	●	●	●	●	●	●
SOPORTE MAGNETICO	□150	Ø200	Ø250	Ø200	Ø250	Ø250	Ø250

- = Compatible
- ⊗ = NO Compatible
- * = Consultar

5 INFORMACION TÉCNICA

5.1 MOTOR – CARACTERÍSTICAS

Motor eléctrico de alta frecuencia

- Potencia: 650 W
- Frecuencia: 1-250 Hz
- Monofásico; Voltaje: 220 – 240 V
- Nivel de ruido: 74 dBA



5.2 CARACTERÍSTICAS VARIADOR ELECTRÓNICO

5.2.1 Variador de frecuencia (usado en versiones 230V)

Magnitudes nominales		Características técnicas		
Capacidad nominal del motor (kW)		0,75 KW		
Magnitudes de salida	Capacidad nominal (kVA)	2,0 KVA		
	Voltaje nominal (V)	Trifásico, 200 a 240V (con función AVR)		
	Corriente nominal (A)	5,5 A		
	Capacidad de sobrecarga	150% de la corriente nominal de salida durante 1 min. 200% de la corriente nominal de salida durante 0,5 seg.		
	Frecuencia nominal (Hz)	1-400 Hz		
Magnitudes de entrada	Fases, voltaje, frecuencia	Monofásico, 200 a 240 V. 50/60 Hz		
	Tolerancias	Voltaje: +10 hasta -15 % Frecuencia: +5 hasta -5%		
	Corriente nominal	(Con reactancia DC)	6,4 A.	
		(Sin reactancia DC)	9,7 A.	
Potencia necesaria de la alimentación eléctrica (kVA)	1,3 kVA			
Frenos	Par de frenado (%)	100 (par de frenado medio con regulador voltaje des.)		
	Inyección de freno CC	Frecuencia de arranque: 0,0 a 60.0 Hz Tiempo de frenado: 0,0 a 30.0 s Corriente de frenado: 0 a 100% de la corriente nominal		
	Transistor de frenado	Incorporado		
Normas de seguridad aplicables		UL508C, IEC 61800-5-1:2007		
Tipo de protección (IEC60529)		IP20 (IEC 60529), UL open type (UL50)		
Refrigeración		Convección natural		
Peso		0,9 Kg		

5.2.2 Variador de frecuencia (usado en versiones 120V)

Magnitudes nominales		Características técnicas		
Capacidad nominal del motor (kW)		0,4 kW		
Magnitudes de salida	Capacidad nominal (kVA)	0,95 kVA		
	Voltaje nominal (V)	Trifásico, 200 a 240V (con función AVR)		
	Corriente nominal (A)	2,5 A		
	Capacidad de sobrecarga	150% de la corriente nominal de salida durante 1 min. 200% de la corriente nominal de salida durante 0,5 seg.		
	Frecuencia nominal (Hz)	1-400 Hz		
Magnitudes de entrada	Fases, voltaje, frecuencia	Monofásico, 100 a120 V. 50/60 Hz		
	Tolerancias	Voltaje: +10 hasta -10 % Frecuencia: +5 hasta -5%		
	Corriente nominal	(Con reactancia DC)	6,4 A.	
		(Sin reactancia DC)	9,5 A.	
Potencia necesaria de la alimentación eléctrica (kVA)	0,7 kVA			
Frenos	Par de frenado (%)	100 (par de frenado medio con regulador voltaje des.)		
	Inyección de freno CC	Frecuencia de arranque: 0,0 a 60. 0 Hz Tiempo de frenado: 0,0 a 30. 0 s. Corriente de frenado: 0 a 100% de la corriente nominal		
	Transistor de frenado	Incorporado		
Normas de seguridad aplicables		UL508C, IEC 61800-5-1:2007		
Tipo de protección (IEC60529)		IP20 (IEC 60529), UL open type (UL50)		
Refrigeración		Convección natural		
Peso		0,8 Kg		

5.3 RELACION DE PAR DE GIRO-METRICA A ROSCAR- MODULOS (DRAGON)

PAR	METRICO	WHITWORTH	GAS	ACERO> 80	ACERO<80 FUNDICIÓN BRONCE<40	ALUMINIO PLASTICO
0.5 0.6 0.8	M3			1050	1050	1050
1 1.2 1.6 2 2.5	M4 M5	5/32"				
3 4 5	M6	3/16" 7/32" 1/4"				
6			G 1/8"			
8	M8					
10		5/16"				
12 16	M10	3/8"				
18 20			G 1/4"			
22	M12	7/16"	G 3/8"			
25 28 32 36	M14	1/2"				
40	M16	9/16"		170		300
45 50		5/8"	G 1/2"	90	170	170
56 63	M18		G 5/8"			
70 80	M20 M22	3/4"	G 3/4" G 7/8"			
90 100 110		7/8"				
125	M24					90
140	M27	1"	G 1"			
220	M30	1 1/8"	G 1 1/2"			

5.4 PAR DE GIRO REGULACIÓN EMBRAGUE PARA ROSCAR (Nm)

Rosca métrica	Acero > 100 Kg.	Acero 80-100 Kg.	Acero < 80Kg.	Aluminio F. Gris
3	0.9	0.6	0.5	0.4
4	2	1.3	1.2	0.8
5	3	2	2	1.3
6	5	4	4	2.4
8	11	8	8	5
10	20	15	14	9
12	33	24	23	14
14	50	36	35	22
16	57	42	40	26
18	101	73	70	45
20	112	81	78	50
22	123	90	86	55
24	194	140	135	86
27	218	158	152	97
30	330	240	230	150
33	364	260	252	160
36	-	-	280	230
39	-	-	-	250
42	-	-	-	340

5.5 MACHOS DE ROSCAR A MAQUINA

Agujero ciego	Macho con ranuras helicoidales.	Lubricación.
Agujero pasante	Macho con ranuras rectas y entrada en hélice.	
Acero > 80 Kg.	Ang. Desprendimiento 8-10.	Aceite de corte con aditivos.
Acero < 80 Kg.	Ang. Desprendimiento 12-14.	Aceite de corte.
Acero < 50 Kg. Inox.	Ang. Desprendimiento 14-16. Trat. Superficial.	
Fundición Gris	Macho con ranuras rectas. Trat. Sup. Nitrurado. Ang. Desprendimiento 5.	Petróleo, Taladrina, en seco.
Duraluminio	Ang. Desprendimiento 12-15.	Taladrina, en seco.
Aluminio	Ang. Desprendimiento 17-25.	Aceite de corte con aditivos.
Plásticos		Taladrina, en seco.