



AUTOMATIC SILENT COMPRESSORS **AUTOMATISCHE LEISELAUFKOMPRESSOREN**

15 A	15 D	15 TC	15 TDC	15 EXPORT A
30/4	30 HA	30 D	30 TC	30 TDC
30/6	30/12	50 D	50 TC	50 TDC
50/9	50/12	50/15	50/24	50 TDC
100/24	100/50	150/50	200/100	



Manufacturer - Hersteller
WERTHER INTERNATIONAL S.p.A.
 via F. Brunelleschi, 12
 42124 Cadè (RE) - Italy
 Telefono/Phone ++/+522/9431
 Fax ++/+522/941997
 E-MAIL sales@wertherint.com
 WEB <http://www.wertherint.com>

Authorized service center
Zugelassenes Kundendienstzentrum

Contents

1 General information	3
1.1 Importance and use of the manual....	3
1.2 Content	3
1.3 Storage	3
1.4 Weights and dimensions	4
1.5 Packing disposal.....	4
1.6 Lifting	4
1.7 Safety	4
1.8 Main components	6
2 Technical specifications	7
2.1 Technical data	7
2.2 Air intake / pressure curves.....	8
2.3 Wiring diagrams.....	8
3 Operation	9
3.1 Machine set up	9
3.2 Operating instructions.....	10
3.3 Limits for continuous operatio.....	13
3.4 Filling up.....	14
3.5 Check of filling time	14
4 Maintenance	15
4.1 Periodic maintenance	15
4.2 Oil replacement.....	16
5 Troubleshooting	17
6 Special informations	20
6.1 Compressor demolition.....	20
6.2 Spares	20
6.3 Warranty	20

Inhaltsverzeichnis

1 Allgemeines	3
1.1 Hinweise zu dieser Anleitung	3
1.2 Inhalt.....	3
1.3 Lagerung.....	3
1.4 Gewichte und Abmessungen.....	4
1.5 Entsorgung der Verpackung	4
1.6 Heben der Kompressoren	4
1.7 Sicherheit	4
1.8 Hauptteile	6
2 Technische Spezifikationen	7
2.1 Technische Daten.....	7
2.2 Diagramme (Zuluft/Druck).....	8
2.3 Elektroschaltpläne	8
3 Betrieb	9
3.1 Aufstellung.....	9
3.2 Bedienungsanleitung.....	10
3.3 Einschränkung des Dauerbetriebs....	13
3.4 Befüllungszeit (Tank).....	14
3.5 Kontrolle der Befüllungszeit.....	14
4 Wartung	15
4.1 Regelmässig durchzuf. Wartung	15
4.2 Ölwechsel.....	16
5 Fehlersuche- und Behebung	17
6 Zusatzinformationen	20
6.1 Entsorgung des Kompressors.....	20
6.2 Ersatzteile.....	20
6.3 Garantievorschriften	20

IMPORTANT NOTE

To safeguard the correct operation and life of compressor, don't exceed a duty cycle of 15 min ON / 15 min OFF.

Overworked duty cycles produce overheating and more oil consumption of the motor, changing the compressor performance.

ACHTUNG

Um die Lebensdauer und den Betrieb des Kompressors nicht zu beeinträchtigen, muss die Ein-/Auschaltdauer von 15 Min. EIN/15 Min. AUS unbedingt eingehalten werden. Eine längere Einschaltdauer bewirkt die Überhitzung und einen erhöhten Ölverbrauch des Kompressors, mit negativen Auswirkungen auf dessen Leistungsfähigkeit.

1

General information

1.1 Importance and use of the manual

This manual is an integral part of the compressor and must always accompany it, even in the event of sale. The compressor owner and/or user must know the operating instructions and recommendations before using the compressor. If the operator does not fully understand the language of this manual, the retailer must supply a correct and detailed translation into his or her native language.

THE MANUFACTURER SHALL NOT BE HELD LIABLE FOR ANY DAMAGE TO PERSONS OR OBJECTS DUE TO AN IMPROPER OR NOT-PERMITTED USE OF THE COMPRESSOR.

1.2 Content

Packing contains the following:

- the compressor
- oil bottle type

ROLOIL - SINCOM/32E

- instruction manual
- tank certificate

1

Allgemeines

1.1 Hinweise zu dieser Anleitung

Dieses Handbuch stellt ergänzendes Teil des Kompressors dar und muß diesen - auch beim Verkauf - immer begleiten. Der Eigentümer und/oder Verwender des Kompressors muß über die vorliegenden Bedienungsanweisungen und die im Handbuch enthaltenen Empfehlungen unterrichtet sein, bevor der Kompressor in Betrieb genommen wird. Falls der Anwender die Sprache, in der das vorliegende Handbuch abgefaßt ist nicht gut versteht, muß der Wiederverkäufer ihm eine korrekte detaillierte Kopie in seiner Muttersprache aushändigen

DER HERSTELLER HAFTET NICHT FÜR PERSONEN- UND/ODER SACHSCHÄDEN, DIE AUF EINEN UNSACHGEMÄSSEN GEBRAUCH DES KOMPRESSORS ZURÜCKZUFÜHREN SIND.

1.2 Inhalt

Die Packung beinhaltet folgendes::

- den Kompressor
- 1 Oelflasche mit Oeltype:

ROLOIL - SINCOM/32E

- Bedienungsanleitung
- Prüfzertifikat Lufttank

Model Modell	15 A	15 D	15 TC	15 TDC	15 EXPORT A	30/4	30 HA	30 D
Olio - Oil l.	1/2	1/2	1/2	1/2	1/2	1/2	1/2	1/2
Model Modell	30 TC	30 TDC	30/6	30/12	50/6 - 50/9	50 TC	50 TDC	50 D
Oil - Öl l.	1/2	1/2	1/2	1/2	1	1	1	1
Model Modell	50/12	50/15	50/24	50 S	100/24	100/50	150/50	200/100
Oil - Öl l.	1	1	1	1	2	2	3	4

1.3 Storage

The packed compressors have to be kept in a dry, covered and sheltered place at a temperature between -10°C and +40°C.

1.3 Lagerung

Die verpackten Kompressoren müssen in einem trockenen, überdachten Raum gelagert werden, wo sie vor Wettereinflüssen geschützt sind. Lagertemperatur zwischen -10°C und +40°C.

1.4 Weights and dimensions

Gross weights and packing dimensions of each type of compressor:

1.4 Gewichte und Abmessungen

Bruttogewicht und Abmessungen der verschiedenen Modelle:

Modello Model	15 A	15 D	15 TC	15 TDC	15EXPORT A	30/4	30 HA	30 D
Weight Gewicht Kg.	17	20	16	17	14	21	15	22
Dimens. Size cm.	20x46x31	22x44x44	30x38x37	30x38x37	22x42x39	22x44x44	20x44x46	22x44x44
Modello Model	30 TC	30 TDC	30/6	30/12	50/6 - 50/9	50 TC	50 TDC	50 D
Gewicht	18	19	18	19	21 - 22	21	22	25
Dimens. Size cm.	30x38x37	30x38x37	34x34x50	38x38x44	34x34x50	30x38x37	30x38x37	22x48x50
Modello Model	50/12	50/15	50/24	50 S	100/24	100/50	150/50	200/100
Peso Weight Kg.	24	27	30	28	48	57	73	110
Dimens. Size cm.	38x38x44	37x37x67	42x42x64	39x51x74	37x80x61	50x90x80	50x90x80	77x147x106

1.5 Packing disposal

After having removed the compressor from the packing, check that no parts have been damaged during transport.

The packing material has to be disposed of in compliance with the regulation in force in the country where the compressor is being erected or recycled or reused.

1.6 Lifting

The compressors have to be handled and positioned with care using, if necessary, fork-lift trucks or transpallets.

1.7 Safety

Do not use the compressor for purposes other than those for which it has been designed.

To be kept in a covered place and protected from rain and humidity.

When using the compressor, keep it out of reach of children, never leave it unattended and not direct air stream towards persons.

1.5 Entsorgung der Verpackung

Nach dem Auspacken des Kompressors, kontrollieren Sie, ob ein Transportschaden vorhanden ist.

Das Verpackungsmaterial muß gemäß den im jeweiligen Aufstellungsland geltenden gesetzlichen Bestimmungen entsorgt, recycelt oder wiederverwendet werden.

1.6 Heben der Kompressoren

Die Kompressoren müssen sorgfältig transportiert und aufgestellt werden, wozu Hubwagen oder Gabelhubwagen zu verwenden sind.

1.7 Sicherheit

Die Kompressoren dürfen nur zu den Zweckenn verwendet werden, für die sie konzipiert wurden. Schützen Sie den Kompressor vor Regen und Feuchtigkeit, stellen Sie ihn nur in geschützten Räumen auf.

Bei Inbetriebnahme des Kompressoers sind Kinder fernzuhalten.

Lassen Sie den Komptressor niemals unbe wacht und richten Sie den Luftstrahl nie gegen Personen.

When a flammable liquid is sprayed, there may be danger of fire or explosion, especially in closes rooms: ventilate adequately.

Do not repair the compressor while it is connected to the electric circuit or to the tank under pressure.



WARNING!

The safety valve is calibrated and sealed by the manufacturer.

DO NOT ATTEMPT TO TAMPER WITH IT AND CHANGE THE SETTING.

While working the motor / air hose unit reaches high temperature.

If working near this unit do not touch (burn risk).

Failure to observe these recommendations may cause serious damage to the compressor and/or to the persons.

Beim Versprühen von brennbarer Flüssigkeit besteht feuer- oder Explosionsgefahr, besonders in geschlossenen Räumen: darum angemessen belüften.

Keine Reparaturen am Kompressor durchführen, wenn dieser an das Stromnetz angeschlossen ist oder wenn der Tank unter Druck steht.



ACHTUNG!

Das Sicherheitsventil wurde vom Hersteller geeicht und versiegelt. ES IST VERBOTEN, DIE EICHUNG ZU ÄNDERN UND DAS SIEGEL ZU VERLETZEN.

Während des Betriebes erreicht die Zylinder-Kopf-Druckschlauch-Gruppe -hohe Temperaturen.

Diese Teiledürfen nicht berührt werden, da dies zu Verbrennungen führen kann.

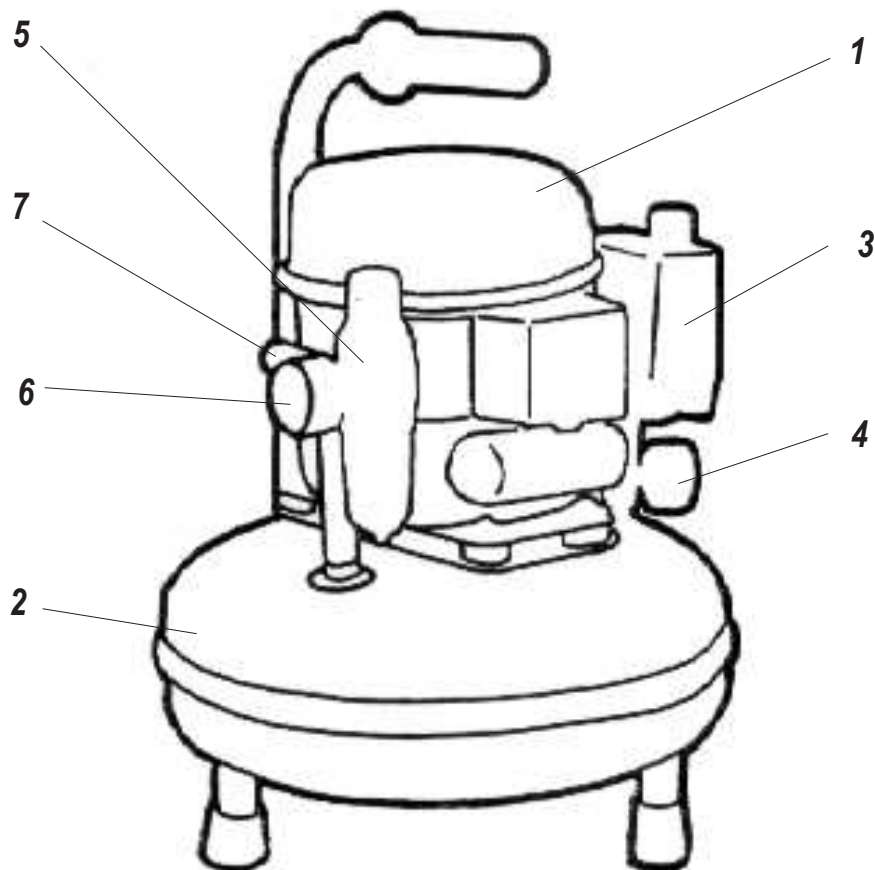
Die Nichtbeachtung dieser Anweisungen kann zu schweren Schäden am Kompressor und/oder zu Personenschäden führen.

1.8 Main components

- 1 - Motor
- 2 - Air tank
- 3 - Pressure switch
- 4 - Tank pressure gauge
- 5 - Filter reducer
- 6 - Outlet pressure gauge
- 7 - Safety valve

1.8 Hauptbestandteile

- 1 - Motoaggregat
- 2 - Lufttank
- 3 - Druckwächter
- 4 - Tankdruck-Manometer
- 5 - Druckreduzierer/Filter
- 6 - Luftdruckmanometer
- 7 - Sicherheitsventil



2.1 Technical data

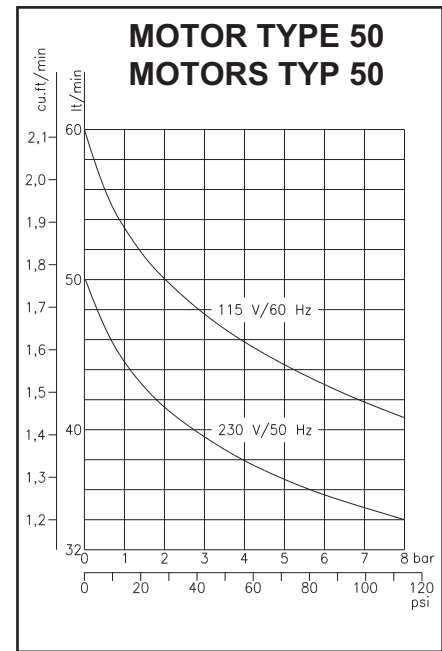
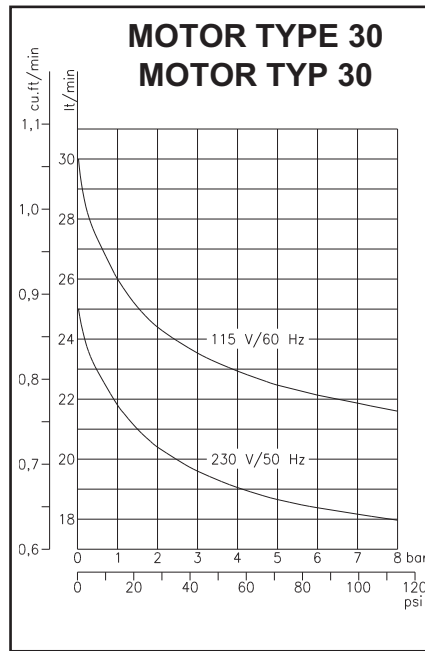
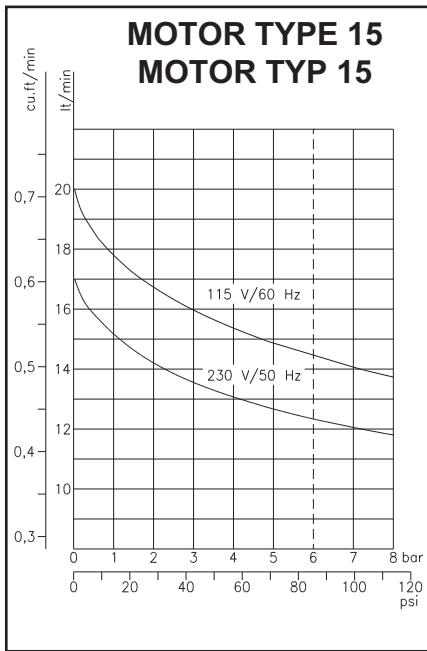
2.1 Technische Daten



Model Modell	Volt/Hz 1ph ±10%	KW - AMP	Lt/min. C.F./min	Bar Psi	Lt. Gal.	dB(A)1m dB(A)40"
15 A	230/50	0,13 - 1	17	6	1,5	30
	115/60	0,15 - 1,9	0,60	87	0,4	30
15 D	230/50	0,13 - 1	17	6	4	30
	115/60	0,15 - 1,9	0,60	87	1,05	30
15 TC	230/50	0,13 - 1	17	6	3,5	30
	115/60	0,15 - 1,9	0,60	87	0,9	30
15 TDC	230/50	0,13 - 1	17	6	3,5	30
	115/60	0,15 - 1,9	0,60	87	0,9	30
15 EXPORT A	230/50	0,13 - 1	17	6	1	30
	115/60	0,15 - 1,9	0,60	87	0,26	30
30/4	230/50	0,19 - 1,4	25	8	4	40
	115/60	0,23 - 2,6	0,88	116	1,05	40
30 HA	230/50	0,19 - 1,4	25	8	4	40
	115/60	0,23 - 2,6	0,88	116	1,05	40
30D	230/50	0,19 - 1,4	25	8	4	40
	115/60	0,23 - 2,6	0,88	116	1,08	40
30 TC	230/50	0,19 - 1,4	25	8	3,5	40
	115/60	0,23 - 2,6	0,88	116	0,9	40
30 TDC	230/50	0,19 - 1,4	25	8	3,5	40
	115/60	0,23 - 2,6	0,88	116	0,9	40
30/6	230/50	0,19 - 1,4	25	8	6	40
	115/60	0,23 - 2,6	0,88	116	1,58	40
30/12	230/50	0,19 - 1,4	25	8	6	40
	115/60	0,23 - 2,6	0,88	116	1,58	40
50 D	230/50	0,34 - 2,4	50	8	6	40
	115/60	0,4 - 4,8	1,77	116	1,58	40
50 TC	230/50	0,34 - 2,4	50	8	3,5	40
	115/60	0,4 - 4,8	1,77	116	0,9	40
50 TDC	230/50	0,34 - 2,4	50	8	3,5	40
	115/60	0,4 - 4,8	1,77	116	0,9	40
50/6	230/50	0,34 - 2,4	50	8	6	40
	115/60	0,4 - 4,8	1,77	116	1,58	40
50/9	230/50	0,34 - 2,4	50	8	9	40
	115/60	0,4 - 4,8	1,77	116	2,37	40
50/12	230/50	0,34 - 2,4	50	8	6	40
	115/60	0,4 - 4,8	1,77	116	1,58	40
50/15	230/50	0,34 - 2,4	50	8	15	40
	115/60	0,4 - 4,8	1,77	116	4	40
50/24	230/50	0,34 - 2,4	50	8	24	40
	115/60	0,4 - 4,8	1,77	116	6,3	40
50 S	230/50	0,34 - 2,4	50	8	10	40
	115/60	0,4 - 4,8	1,77	116	2,64	40
100/24	230/50	0,68 - 4,80	100	8	24	47
	115/60	0,80 - 9,60	3,53	116	6,3	47
100/50	230/50	0,68 - 4,80	100	8	50	47
	115/60	0,80 - 9,60	3,53	116	13	47
150/50	230/50	1,02 - 7,20	150	8	50	49
	115/60	1,20 - 14,40	5,30	116	13	49
200/100	230/50	1,36 - 9,6	200	8	100	49
	115/60	1,6 - 19	7,06	116	26,4	49

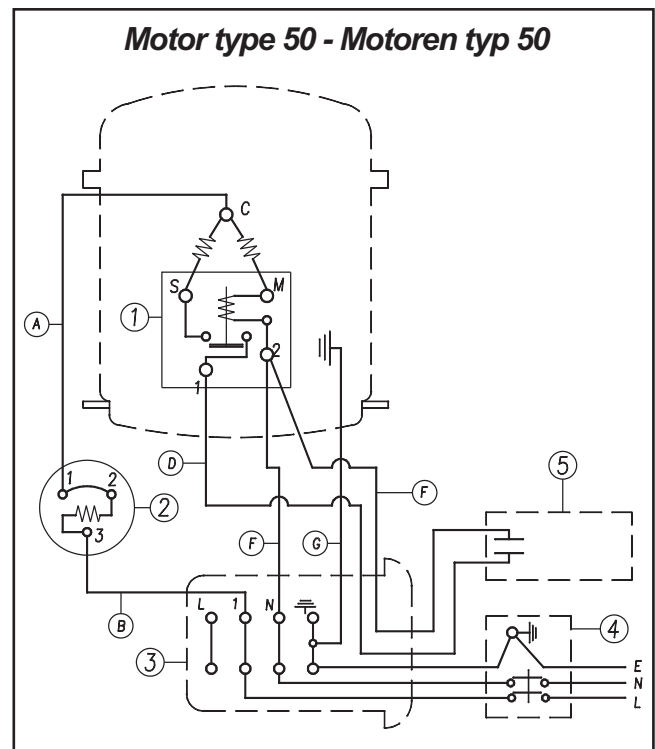
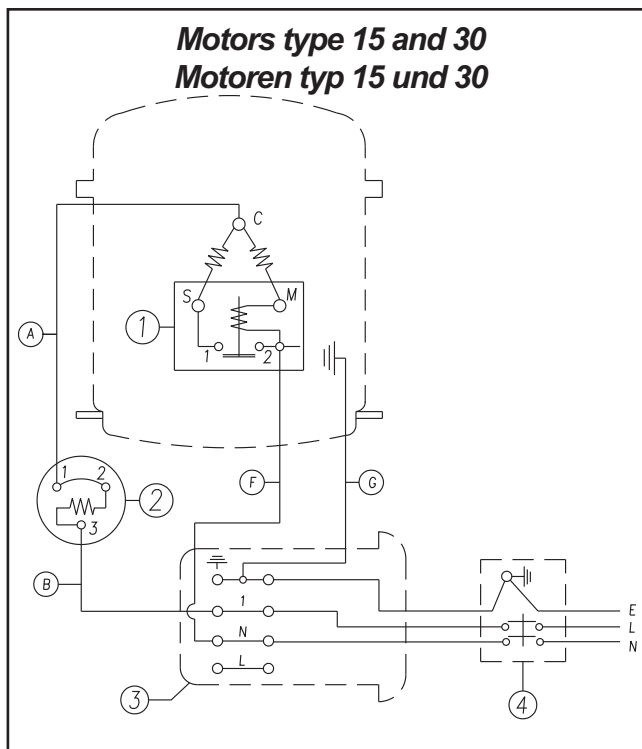
2.2 Air intake / pressure curves

2.2 Diagramme (Zuluft/Druck)



2.3 Wiring diagrams

2.3 Elektroschaltpläne



1	Relè avviamento	L	Marrone
2	Relè termico	N	Blu
3	Morsettiera	E	Giallo/Verde
4	Pressostato	A	Nero
5	Condensatore	B	Bianco
		D	Marrone
		F	Azzurro
		G	Giallo/Verde

1	Starting relay	L	Brown
2	Overload protector	N	Blue
3	Terminal box	E	Yellow/Green
4	Pressure switch	A	Black
5	Capacitor	B	White
		D	Brown
		F	Sky blue
		G	Yellow/Green

3 Operation

3.1 Machine set up

Install the compressor on a flat surface, in a suitably sized room, well ventilated and not wet, where the temperature is not likely to rise above 35°C. If there is not enough air ventilation, install a suitably sized exhaustor or fan.

 **WARNING!**
COMPRESSOR OUT OF OIL.

This is to prevent oil from going into the compression chamber during transport, owing to accidental overturning and thus damaging its functioning.

Remove the rubber plug on the intake pipe, remove the air intake filter and the spout from the plastic bag and screw the spout on the supplied oil bottle.

Now add the oil through the side pipe (for motors type 15 and 30) or the oil charging hole on the cover (for motors type 50) (Fig. 1) until reaching optimum level, as indicated on the data label, and visible through the oil level glass.

OIL MUST NEVER BE OVER THE MAX. OIL LEVEL.

3 Betrieb

3.1 Aufstellung

Den Kompressor auf einer waagerechten Fläche in einem gut belüfteten, trockenen Raum geeigneter Größe und mit einer Raumtemperatur von unter 35°C aufstellen. Bei ungenügender Lu ist ein korrekt dimensionierter Absauger oder Ventilator vorzusehen.

 **ACHTUNG!**
DER KOMPRESSOR ENTHÄLT KEIN ÖL.
Während des Transports könnte sonst im Gerät befindliches Öl in die Kompressionskammer gelangen und dort Schaden anrichten.

Den Gummipfropfen vom Ende der Saugleitung abnehmen und den Saugfilter und die Einfüllspitze aus dem Nylonbeutel nehmen.

Nun durch die Saugleitung Oel einfüllen (beim Modell 15 und 30 seitliches Rohr / beim Modell 50 Einfülldeckel auf der Pumpe; siehe Abb. 1) bis der optimale Oelstand (siehe Oelstandsetikette) erreicht ist. Markierung auf dem Oelschauglas beachten.

DAS ÖL MUß NIE ÜBER DIE MAX.-MARKE REICH.

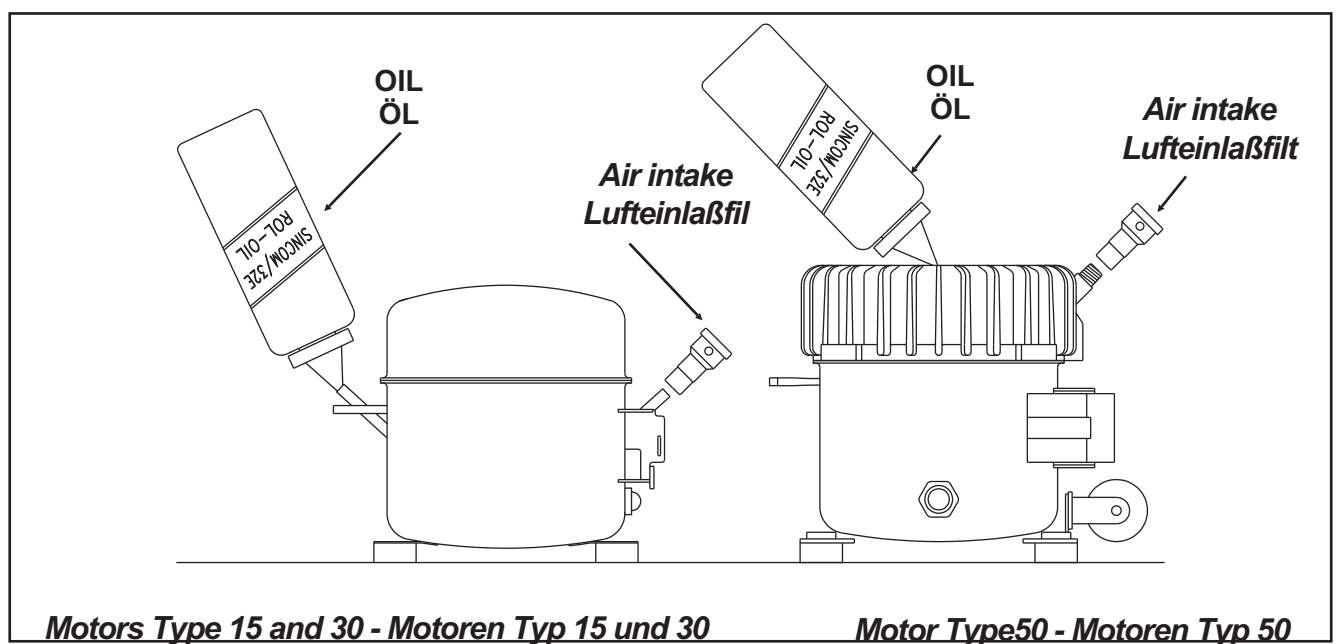


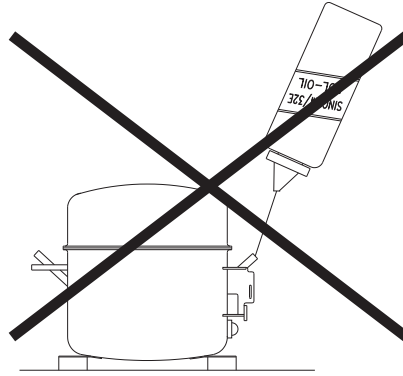
Fig. 1

**SPECIAL NOTE FOR THE MOTOR
TYPE 15 AND 30**

WARNUNG über 15 und 30 MOTOREN

NEVER PERFORM THE OIL FILLING THROUGH THE SIDE PIPE, POSITIONED CLOSE TO THE ELECTRICAL BOARD.

NEVER USE AN OIL DIFFERENT FROM THE ONE RECOMMENDED BY THE MANUFACTURER; THIS WOULD VOID ALL GUARANTEES.



MACHEN SIE NICHT DIE ÖLBEFÜLLUNG DURCH DIE SAUGLEITUNG, DIE IN DER NÄHE DER ELEKTRISCHE ANSCHLUSS POSITIONIERT IST.

NIE EINE ANDERE ÖLSORTE VERWENDEN ALS DIE VOM HERSTELLER ANGEGEBENE, ANDERFALLS VERFÄLLT DER GARANTIEANSPRUCH.

Keep any oil remaining in the bottle for future topping up.
Now insert the intake filter on the pipe or in the hole.

After having added the oil, never overturn or excessively tilt the compressor as this would cause the oil run out.

The power supply voltage must be the same indicated on the data label: 230V/50Hz (115V/60Hz) and the socket must be 2 pole+ground type.

Das Verbliebende Öl zum nachfüllen aufbewahren.
Dann den Saugfilter durch leichten Druck des Saugrohrs einrasten lassen.

Nachdem Öl eingefüllt worden ist, darf der Kompressor nicht mehr schräggestellt oder gekippt werden, da sonst Öl ausfließt.

Der Kompressor funktioniert mit 230V/50Hz (115V/60Hz). Der Gerätestecker ist geerdet und zweipolig.

3.2 Operating instructions

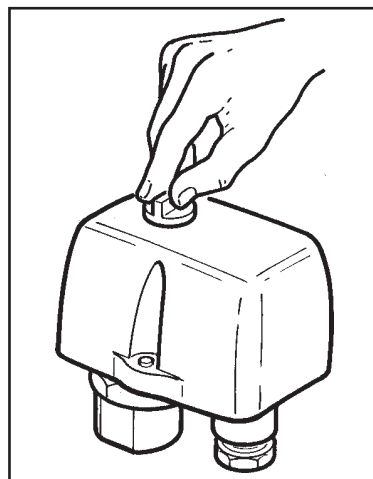
Always use your compressor on a flat surface.

The start switch is situated on the cover of the pressure switch.

Turn the switch to position "0" (Fig.2).

Insert the plug into the socket and start the compressor turning the switch to position "1".

The compressor working process is automatic.



3.2 Bedienungsanleitung

Den Kompressor immer auf ebener Fläche aufstellen.

Der Einschalter ist auf dem Deckel des Druckwächters angeordnet.

Den Druckwächterknopf auf "0" stellen (Abb.2).

Den Stecker in die Steckdose stecken und den Kompressor einschalten, indem der Druckwächterdrehekopf auf "1" gestellt wird.

Der Betriebszyklus des Kompressors läuft vollautomatisch ab.

Fig.2

The pressure switch stops the compressor when the pressure in the tank reaches the maximum value allowed (8 bar≠120psi standard) and starts it again when the pressure drop to the minimum value (6 bar≠90psi standard).

Der Druckwächter hält den Kompressor an, wenn der Druck im Tank den Höchstwert (8 bar≠120psi standard) erreicht und schaltet ihn wieder ein, wenn der Druck den Mindestwert (6 bar≠90psi standard) erreicht.

Adjust the outlet air pressure operating on the reducer-filter (Fig.3)

Pressure is shown on the gauge placed on one side of the regulator.

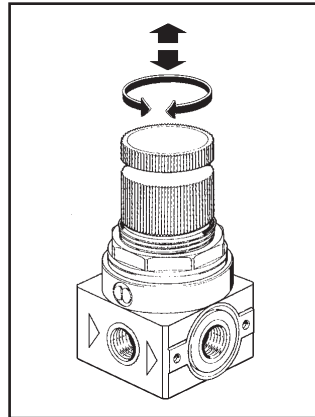


Fig. 3

Der Luftdruck wird durch den Drehknopf der Druckregler-Filtergruppe eingestellt (Abb. 3)

Der Ausgangsdruck wird vom Manometer an der Druckregler-Filtergruppe angezeigt..

Pressure adjustment (fig. 4):

1. adjustment of max. pressure (cut out)

Max pressure can be adjusted through the two screws "A" and "B".

Rotate the screws "A" and "B" clockwise in order to increase pressure.

2. adjustment of differential pressure (cut in).

Differential pressure can be adjusted through the screw "C".

Rotate the screw "C" clockwise to reduce differential pressure.

Druckwerteinstellung (Abb. 4):

1. Einstellung des Maximaldrucks (cut out)

Der Maximaldruck kann durch Einwirken auf die Schrauben A und B eingestellt werden.

Zur Druckminderung sind die Schrauben "A" und "B" im Gegenuhrzeigersinn zu drehen

2. Einstellung des Differenzdrucks (cut in).

Der Differenzdruck kann durch drehen der Schraube "C" eingestellt werde.

Schraube "C" im Uhrzeigersinn drehen um den Differenzdruck zu mindern.

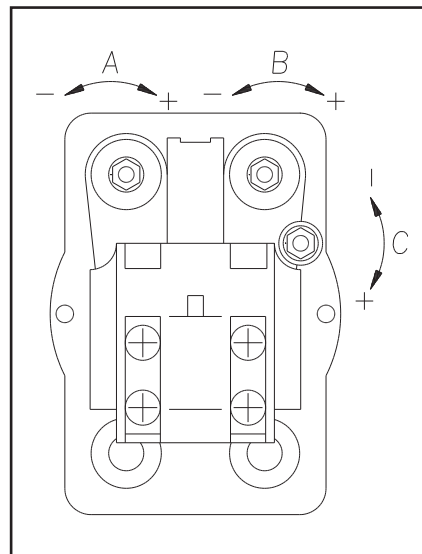


Fig.4



Attention

Pressure regulation must be carried out by skilled personnel only.



Wichtiger Hinweis

Druckein- oder verstellungen dürfen nur von Fachpersonal vorgenommen werden.

If the pressure switch does not work (**overpressure**), the safety valve will automatically operate and open when the pressure exceeds the max. setted value.

 **WARNING!**

Compressors must be connected to an outlet protected by a suitable magneto-thermic switch.

The tabs show the absorption data for each type of compressor:

Motor type 15		Motor type 30		Motor type 50	
230 V 50 Hz	115 V 60 Hz	230 V 50 Hz	115 V 60 Hz	230 V 50 Hz	115 V 60 Hz
0,96A	1,85A	1,14A	2,73A	2,4 A	4,9 A

The compressor feeding lines or eventual extensions must have the wire section proportioned to the lenght.

The tables show the wires section data for each type of compressor in relation to the lenght:

	To 3 mt.		From 3 to 20 mt.	
	230 V 50 Hz	115 V 60 Hz	230 V 50 Hz	115 V 60 Hz
Motor typ 15	1 mm ²	1 mm ²	1,5 mm ²	1,5 mm ²
Motor typ 30	1 mm ²	1 mm ²	1,5 mm ²	1,5 mm ²
Motor typ 50	1 mm ²	1,5 mm ²	1,5 mm ²	2,5 mm ²
Motor typ 100	1,5 mm ²	2,5 mm ²	1,5 mm ²	2,5 mm ²
Motor typ 150	1,5 mm ²	2,5 mm ²	2,5 mm ²	2,5 mm ²
Motor typ 200	1,5 mm ²	2,5 mm ²	2,5 mm ²	4 mm ²

Wenn der Druckwächter bei Überdruck nicht anspricht, schaltet sich das Sicherheitsventil ein, das sich öffnet, wenn der Druck den maximalen Wert erreicht.

 **ACHTUNG!**

Die Kompressoren müssen an eine durch einen passenden magnetothermischen Schalter geschützte Steckdose angeschlossen werden..

In der nachstehenden Tabelle sind die Stromaufnahmen der verschiedenen Modelle angegeben:

Motor typ 15		Motor typ 30		Motor typ 50	
230 V 50 Hz	115 V 60 Hz	230 V 50 Hz	115 V 60 Hz	230 V 50 Hz	115 V 60 Hz
0,96A	1,85A	1,14A	2,73A	2,4 A	4,9 A

Die Drähte der Speiseleitungen der Kompressoren und auch der eventuellen Verlängerungen müssen einen der Länge angemessenen Querschnitt aufweisen.

In den nachstehenden Tabellen ist der Querschnitt der Leiter für die verschiedenen Modelle bezüglich der Länge angegeben.

	Bis 3 mt.		Von 3 bis 20 mt.	
	230 V 50 Hz	115 V 60 Hz	230 V 50 Hz	115 V 60 Hz
Motor typ 15	1 mm ²	1 mm ²	1,5 mm ²	1,5 mm ²
Motor typ 30	1 mm ²	1 mm ²	1,5 mm ²	1,5 mm ²
Motor typ 50	1 mm ²	1,5 mm ²	1,5 mm ²	2,5 mm ²
Motor typ 100	1,5 mm ²	2,5 mm ²	1,5 mm ²	2,5 mm ²
Motor typ 150	1,5 mm ²	2,5 mm ²	2,5 mm ²	2,5 mm ²
Motor typ 200	1,5 mm ²	2,5 mm ²	2,5 mm ²	4 mm ²

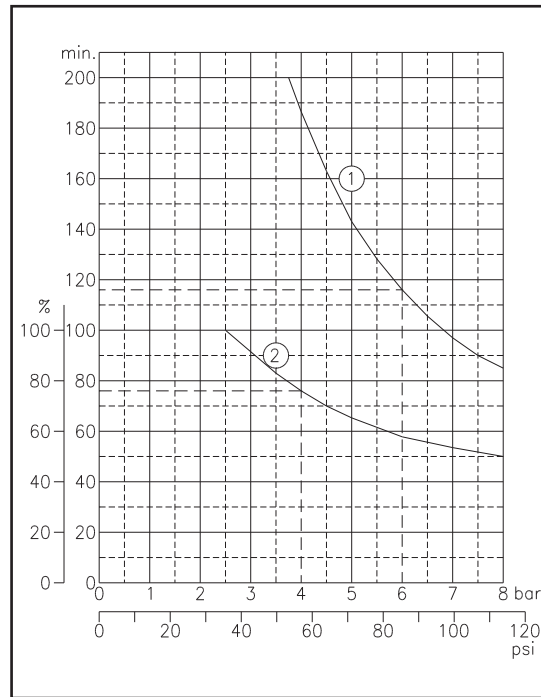
3.3 Limits for continuous operation

- Curve n°1 (fig.5) indicates the length of continuous running at varying pressures, until the overload protector switches off the motor (at approx. 115°C oil temperature-measured from 20°C start point). Example: 6 bar = 116 minutes.

- Curve n°2 indicates the proportion of operation and standstill. Example: at 4 bar operation is 76% of the time, corresponding to 46 minutes operation/14 minutes standstill per hour.

The curves represent average values at 230V/50Hz operation, with an outside temperature = 20°C.

Fig.5



3.3 Einschränkung des Dauerbetriebs

- Die Kurve Nr. 1 zeigt den maximalen Dauerbetrieb bis zu ca. 115°C Motortemperatur erreicht wird. (Ausschalttemperatur des Motorschutzes) bei anfänglicher Motortemperatur von 20°C. Beispiel: 6 bar = 116 Minuten.

- Die Kurve Nr. 2 zeigt das Verhältnis zwischen Lauf und Stillstand. Beispiel: 4 bar max. = 76% Laufzeit, d.h. 46 Minuten des Laufzeit und 14 Minuten Stillstandes pro Arbeitsstunde.

Die Kurve zeigt die Mittelwerte bei 230V/50Hz und umgebender Temperatur von 20°C.

3.4 Filling up

3.4 Befüllungszeiten (Tank)

3.5 Check of filling time

3.5 Kontrolle der Befüllungszeit

Filling up time of the tank from 0 to max. pressure (in seconds) Tankfüllungszeiten von 0 bis max.-Druck (in Sekunden)								
Volt/Hz	Compressor model: - Kompressormodell:							
	15 A	15 D	15 TC	15 TDC	15 EXPORT A	30/4	30 HA	30 D
230/50	38	100	88	88	25	94	94	94
115/60	32	85	73	73	20	78	78	78
	30 TC	30 TDC	30/6	30/12	50 D	50TDC-T C	50/6	50/9
230/50	82	82	140	140	70	40	40	105
115/60	68	68	115	115	58	33	33	87
	50/12	50/15	50/24	50 S	100/24	100/50	150/50	200/100
230/50	70	175	280	115	160	330	210	350
115/60	58	145	232	96	135	274	174	300
Test temperature 20°C					Testtemperatur 20°C			

Check the compressor as follows:

1. Empty the compressor air tank
2. Close the compressor outlet on the tank and check that the drain cap is closed
3. Start the compressor and check the time elapsing between starting and automatic switching off
4. Check that there are no leaks on connections.
5. check max. pressure= 8 bar/120 Psi

Befüllungszeit folgendermassen feststellen:

1. Tank vollständig entleeren;
2. Luftausgangshahn und Kondensat-Drainagehahn am Tank schliessen
3. Kompressor einschalten und die Zeit bis zur autom. Ausschtaltung messen.
4. Sicherstellen, dass an den Verbindungen (Schläuche/Fittings) keine Luftlecks vorhanden sind
5. Maximaldruck feststellen = 8 bar/120 Psi

4 Maintenance

4.1 Periodic maintenance

 **WARNING!**

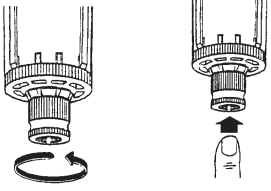
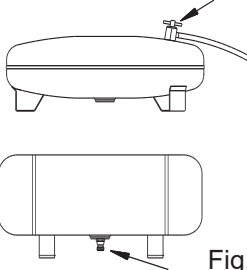
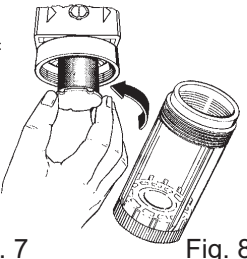
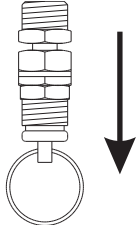
All following operations, must be done by a specialised personnel.

4 Wartung

4.1 Regelmässig durchzuf. Wartung

 **ACHTUNG!**

Alle diese Eingriffe dürfen nur von ausgebildetem Fachpersonal ausgeführt werden.

 Fig. 6	 Fig. 7	 Fig. 8	 Fig. 9	once a week Einmal pro Woche	once a month Einmal pro Monat	once a year Einmal pro Jahr
Check the oil level shown by the glass. When the motor is off, the oil level must correspond to the one shown by the label	Ölstand durch Ölstands-Schauglas prüfen. Der Ölstand muss der Angabe auf dem Etikett entsprechen.	*				
Drain the water collected in the air outlet filter proceeding as Fig. 6: (the operations are to be done with the tank under pressure)	Kondenswasser aus dem Filter/ Druckregler ablassen. Siehe dazu Abb. 6. Dabei muss der Tank unter Druck stehen.		*			
Remove the condensate that has collected in the air tank. To empty the tank, put it under pressure, take the compressor to a place where the water will not damage the floor, tip the compressor slightly forward and open the tap (Fig. 7).	Kondensat aus dem Tank ablassen. Dazu den Tank mit Druck beaufschlagen und den Kondensatablasshahn öffnen (Abb. 7) Tun Sie das an einem Ort, wo der Fussboden nicht beschädigt werden kann.		*			
Once a month check the compressor efficiency: possible connectors slackening, pressure hose wear, screws tightening, electric circuit efficiency, etc	Druckaufbau kontrollieren.: Anschlüsse, Fittings und Verschraubungen elektrische Teile müssen fest sitzen.		*			
Every three months check the air intake filter. Replace it if is necessary.	Lufteinlassfilter prüfen. Bei Verstopfung auswechseln.			Every 3 months Alle 3 Monate		
Clean the compressor with a soft cloth. Dust and dirty prevent the compressor from cooling	Den Kompressor mit einem weichen Tuch reinigen. Staub und Schmutz verhindern die Kühlung			*		
Disassemble the coalescing cartridge contained in the air outlet filter (Fig. 8). This operation must be done with tank completely out of pression	Filtereinsatz (Abb. 8) ausbauen und mit Luft ausblasen. Dieser Vorgang darf nur bei vollständig entleertem Tank erfolgen.			Every 6 months Alle 6 Monate		
Check the filter reducer and its parts to optimize efficiency	Sichtkontrolle des Filter-/Druckreglers.					*
Check the safety valve (fig.9) pulling the ring gently when there is pressure in the tank	Ükventil (Abb. 9) kontrollieren. Dabei den Zugring leicht ziehen, wenn im Tank Druck vorhanden ist.					*
Total replacement of oil	Ölwechsel					*

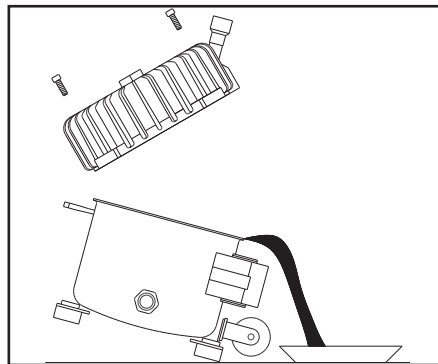
4.2 Oil replacement

Act as follows fig.10:

1. remove the motor unit from the tank, if necessary.
2. remove the finned cover by loosening the 4 screws.
3. tilt the motor unit towards outlet side (**do not turn it upside down**) and at the same time keep the inner unit in its seat with your hand.
4. Empty all oil

Note! Waste oil must be recycled in conformity with the regulations in force

Fig.10



5. Check the O'ring of the finned cover
6. Place the finned cover in its seat again and check that during the operations the O'ring is properly placed in order to ensure a perfect seal between housing and cover.
7. Tighten the 4 screws of the finned cover
8. Assemble the motor unit on the tank

IMPORTANT!

Always use oil "ROLOIL – SINCOM/32E" since any other type of oil can cause severe mechanical damages to the compressor.

Consequently warranty is valid only if the above mentioned oil is used.

4.2 Oelwechsel

Folgendermassen vorgehen, Abb. 10:

1. Wenn notwendig, Motor vom Tank demonstrieren;
2. Kompressordeckel abnehmen; hierzu die 4 Befestigungsschrauben lösen.
3. Motoraggregat neigen (**auf keinen Fall abrupt 'kopfstellen'**) und mit der freien Hand den Motorblock festhalten)
4. Gehäuse nur soweit neigen um das Oel abfliessen zu lassen.

Hinweis! Alteoel muss gemäss den im Aufstellungsland gültigen, einschlägigen Vorschriften entsorgt werden.

5. Zustand des O-Rings am Motorgehäusedeckel kontrollieren.
6. Deckel auf das Gehäuse aufsetzen und dabei darauf achten, dass der O-Ring richtig sitzt um eine 100-%ige Dichtung zu gewährleisten.
7. Die 4 Deckelbefestigungsschrauben wieder einschrauben und anziehen.
8. Motoraggregat wieder auf den Tank aufsetzen und Befestigen.

WICHTIGER HINWEIS

Verwenden Sie NUR die Oelsorte "ROLOIL – SINCOM/32E" da andere Oele den Kompressor unwiederbringlich beschädigen können. Der Garantieschutz gilt demzufolge NUR wenn die obgenannte Oelsorte verwendet wird.

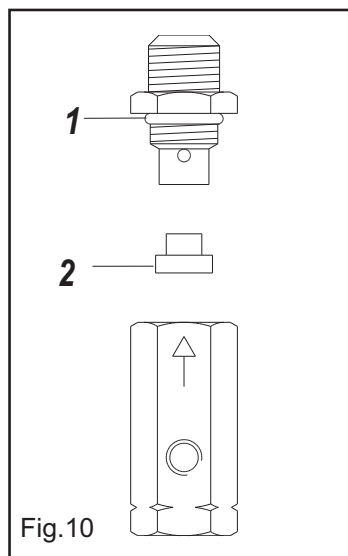
5 Troubleshooting

WARNING

- Before any operation on the compressor, disconnect the plug from the socket.
- Empty air tank of air before dismantling any part of compressor unit's pressure system.
- Following operations must be done by a specialist.

5.1 The compressor does not start

- a) No power from mains. Check fuses and socket.
- b) Breakage or loose joints in electrical connections. Check with tester for continuity as per wiring diagram(See page 8).
- c) Pressure in air tank too high for activation of pressure switch. The pressure switch makes circuit only when pressure has dropped to preset start pressure.
- d) Leaky non-return valve. Take off the flexible pressure pipe to see if air leaks out from the valve. If so, unscrew the valve cap (Fig.11 item 1), clean the rubber disk (item 2) and his place with a dry cloth and assembly the whole with care . If the leakage persists, the whole valve must be replaced.
- e) The starting relay is defective. Call the manufacturer.
- f) Condenser defective. Replace it.
- g) The thermal relay has switched off the compressor due to overheating. When cooled, the compressor will automatically turn on at the suitable temperature.



5 Fehlersuche- und Behebung

ACHTUNG!

- Vor jedem Eingriff am Kompressor den Strom abschalten.
- Den Lufttank ganz ablassen, bevor beliebigen unter Druck teilen abmontieren.
- Alle diese Eingriffe dürfen nur von ausgebildetem Fachpersonal ausgeführt werden.

5.1 Der Kompressor springt nicht an

- a) Kein Strom im Netz. Sicherungen und Stecker sind zu überprüfen.
- b) Kabelbruch oder lose Verbindungen. Mit Prüfgerät feststellen, ob Verbindung gemäß elektrischen Schaltplan (Vgl. S. 8) besteht.
- c) Der Druck im Lufttank ist für die Aktivierung des Druckschalters zu hoch. Luft aus dem Tank ablassen.
- d) Undichtigkeit am Rückschlagventil. Das flexible Druckrohr muß vom Rückschlagventil abgenommen werden. Bitte prüfen Sie, ob aus dem Lufttank durch das Ventil entweicht. Wenn es passiert, den Ventiltropfen losschrauben (Abb. 10 Nr. 1), und den Gummipropfen (Abb. 10 Nr. 2) und seinen Sitz mit einem trockenen Tuch genau saubermachen. Ist das Ventil undicht, muß dieses anwechselt werden.
- e) Startrelais defekt. Kundendienst benachrichtigen
- f) Kondensator defekt. Teil auswechseln.
- g) Thermoschutzschalter hat den Kompressor infolge Überhitzung ausgeschaltet. Nach ausreichender Abkühlung springt der Kompressor automatisch wieder an.

5.2 The compressor does not reach the maximum pressure

- a) Check any air leak (See point 5.6).
- b) Check the pressure switch efficiency and if necessary adjust it (See page 10 Pressure adjustment).
- c) The non-return-valve is clogged so creating a flow restriction. Clean or replace the valve.

5.3 The compressor works, but pressure does not increase in tank (or increase too slowly)

- a) The transportation cap has not been removed from the air intake pipe (or hole).
- b) Air filter clogged. Clean or replace.
- c) Check any air leak (See point 6).

5.4 The compressor works but does not load

- The defect can be due to a valve or a gasket break (Fig.12). Replace the damaged part immediately.

5.2 Der kompressor läuft, erreicht jedoch nicht den höchstdruck.

- a) Bitte die Anlage auf Undichtigkeit überprüfen (Vgl. Punkt 5.6).
- b) Die Leistungsfähigkeit des Druckwächters kontrollieren und ihn gegebenenfalls einstellen (Seite 10) den deckel abnehmen.
- c) Das Rückschlagventil ist defekt (oder verstopft), und verursacht eine Flußbeschränkung. Das Ventil ersetzen.

5.3 Tder kompressor arbeitet, ohne daß jedoch der druck am tank ansteigt (oder ganz langsam ansteigt).

- a) Die Verschlusskappe von Luftfilteransaugrohr ist nicht entfernt worden.
- b) verschmutzter Luftfilter. Bitte das Filter reinigen oder austauschen.
- c) Bitte die Anlage auf Undichtigkeit überprüfen (Vgl. Punkt 5.6).

5.4 Der kompressor läuft, lädt jedoch nicht.

- Die Störung kann auf defekten ventilen oder Dichtungen (Abb.12) beruhen, das beschädigte Teil sofort auswechseln.

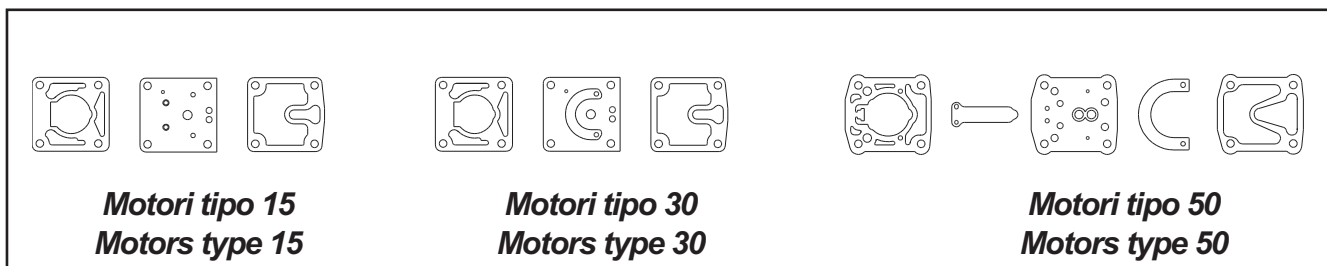


Fig. 12

5.5 The compressor stops while working

- The motor has an automatic resetting thermal protection, that stops the compressor when the temperature is too high. The compressor will start again automatically after 15/20 minutes.

5.6 Air leaks

- Can be due to bad seal of any connection, check all connections wetting with suds.

5.5 Der kompressor hält während des betriebs an.

- Dieser Motor ist mit einem automatischen rückgestellten Schutzrelais versehen, der den Kompressorbetrieb unterbricht, wenn die temperatur zu stark ansteigt. der Kompressor schaltet sich automatisch nach 15/20 Minuten wieder ein.

5.6 Luftleckagen

- Können auf undichte Verbindungen zurückführbar sein, weshalb alle Anschlüsse zur Kontrolle mit Seifenwasser zu befeuchten sind.

5.7 Leak from the valve placed under the pressure switch

- Damaged valve, replace it.
- The defect can be due to an unperfect valve seal (See point **5.1d**).

5.8 The compressor starts when no air is being tapped

- Air leak (See point 5.6).

5.9 The compressor starts and stops more frequently than usual

- a) Large amount of condensate in air tank. Remove condensate.
- b) Air leak (See point 5.6).

5.10 The compressor does not switch on when pressure is under the minimum level and/or does not switch off at max. pressure

- Defective pressure switch. Replace.

5.11 The compressor gets very hot and/or uses a lot of oil

- a) Check oil level.
- b) Wrong oil has been filled in the compressor. Use oil recommended by the manufacturer only.
- c) Air leak (See point 5.6).
- d) Clogged intake filter. Clean or replace.
- e) Too high outside temperature. Do not close the unit in a cupboard unless adequately ventilated.
- f) Over-running.
Ensure the compressor is the correct model for your work load.

5.7 Leckage am Ventil unter dem Drückwächter

- a) Beschädigtes Ventil; bitte anwechseln.
- b) Die Störung kann durch ein undichtes Rückschlagventil hervorgeführt werden (vgl. Punkt **5.1d**).

5.8 Der Kompressor läuft, auch wenn man keine Luft benutzt.

- Luftleckage (Vgl. Punkt **5.6**).

5.9 Der Kompressor läuft, aber stoppt zu oft.

- a) Zu viel Kondenswasser im Tank. Ablassen.
- b) - Luftleckage (Vgl. Punkt **5.6**).

5.10 Der Kompressor läuft nicht, wenn der Luftdruck unter dem Mnd.-wert ist. Er stoppt nicht wenn der Luftdruck über dem max. wert ist.

- defekt im Druckschalter. Ersetzen.

5.11 Der Kompressor wird sehr heiß oder verbraucht zu viel Öl.

- a) Ölstand ist unkorrekt.
- b) Falsches Öl wurde verwendet. Nur das vom Hersteller empfohlene Öl benutzen.
- c) Luftleckage (Vgl. Punkt **5.6**).
- d) verstopfter Saugfilter. Reinigen oder ersetzen.
- e) Die Raumtemperatur, ist zu hoch. Die Maschine nie in einem Schrank aufstellen, wenn nicht genug belüftet. Die Maschine muß in der kühlfsten Stelle aufgestellt werden.
- f) Der Kompressor wird zu stark beansprucht. Bitte versichern Sie sich, daß der Kompressor Ihren Ansprüchen genügt.

6 Special informations

6.1 Compressor demolition

During the compressor demolition all possible safety regulations must be observed in order to avoid any damage to people or things.

All the metal parts can be recycled; rubber and plastic parts have to be disposed of in the compliance with the laws in force in the country where the compressor is installed.

6.2 Spares

Defective parts must be replaced only by authorized personnel; all possible safety regulations must be observed in order to avoid any damage to people or things.

6.21 How to order spare parts

To order the spare parts it is necessary to:

- indicate the compressor serial number and the year of manufacturing.
- indicate the part code requested referring to exploded drawings of the various types of compressor.
- indicate the quantity requested.

WARNING

Failure to observe the safety regulations may cause serious damage to people or things. The manufacturer shall not be held liable for damage to people or things caused by improper or not permitted use of the compressor.

6.3 Warranty

- The compressor is guaranteed for 12 months from the date of purchase.
- It regards only the free replacement of parts recognised as defective by the manufacturer apart from the electric parts and worn parts.
- The guarantee automatically ceases in case of tampering and bad usage.
- The warranty does not include transport and labour costs.

6 Zusatzinformationen

6.1 Entsorgung des Kompressors

Beim Verschrotten des Kompressors müssen alle erforderlichen Sicherheitsvorkehrungen getroffen werden, um Personen- und/oder Sachschäden zu vermeiden.

Die Metallteile können wie Eisen verschrottet werden. Die Teilen aus Gummi, Kunststoff oder anderem Materiel müssen unter Beachtung der jeweiligen, im Aufstellungsland geltenden Vorschriften entsorgt werden.

6.2 Ersatzteile

Das Auswechseln von defekten Teilen muß ausschließlich durch Fachpersonal erfolgen. Dabei sind alle möglichen Sicherheitsvorkehrungen zu treffen, um Personen- und/oder Sachschäden zu verhindern.

6.21 Ersatzteilbestellung

Bei der Ersatzbestellung ist anzugeben:

- Kennnummer des Kompressors und Baujahr.
- Kennnummer des angeforderten Teiles, wobei auf die nachstehenden Zeichnungen des jeweiligen Kompressors bezug zu nehmen ist. Wenn an den letzten beiden Stellen der kennnummer zwei X stehen
- Die gewünschte Menge schreiben.

ACHTUNG

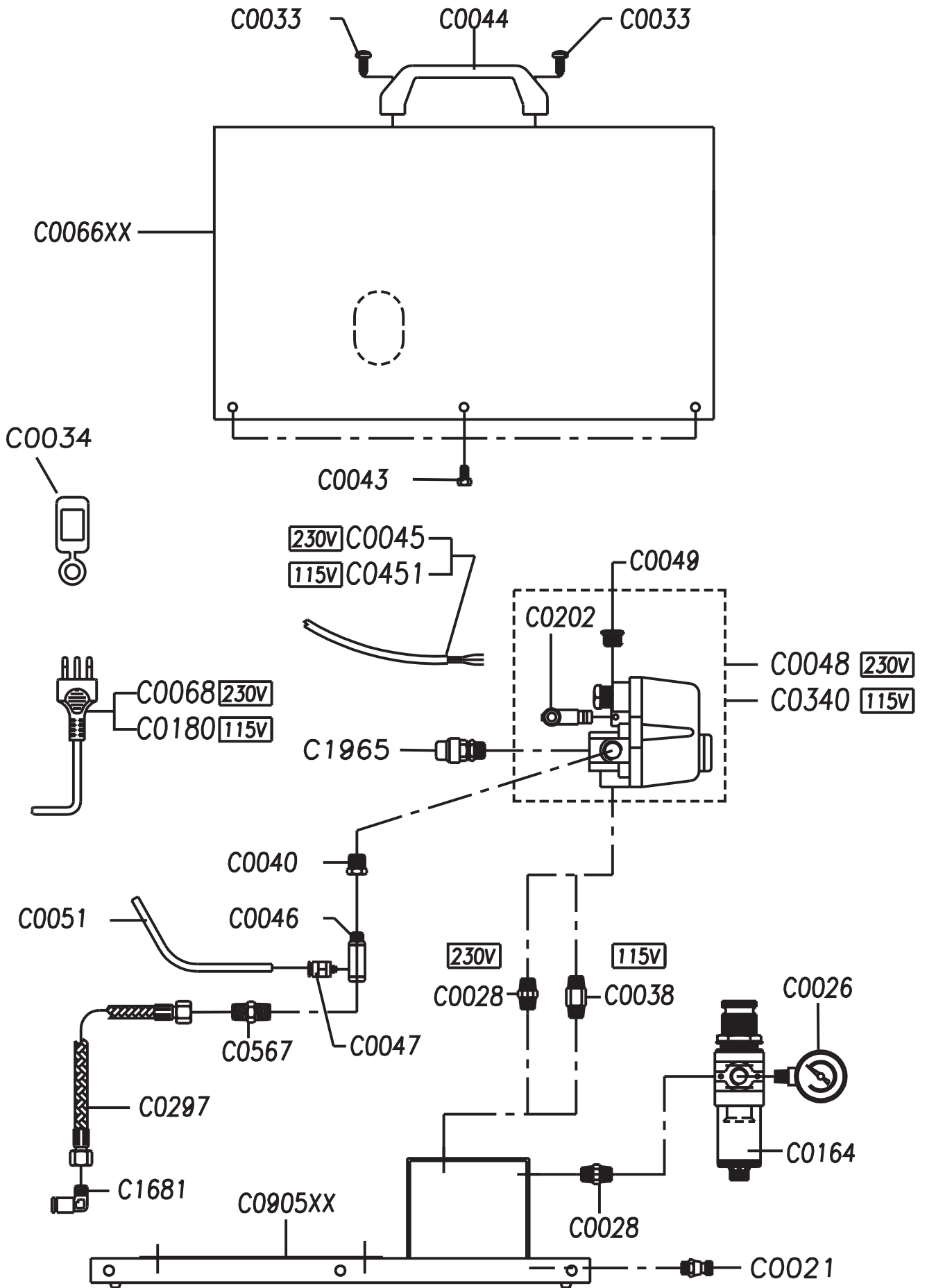
Das Nichtbeachten der Sicherheitsbestimmungen kann zu schweren Personen- und/oder Sachschäden führen.

Der Hersteller haftet nicht für Personen- und Sachschäden, die auf einen unzulässigen oder unsachgemäßen Gebrauch des Kompressors zurückzuführen sind.

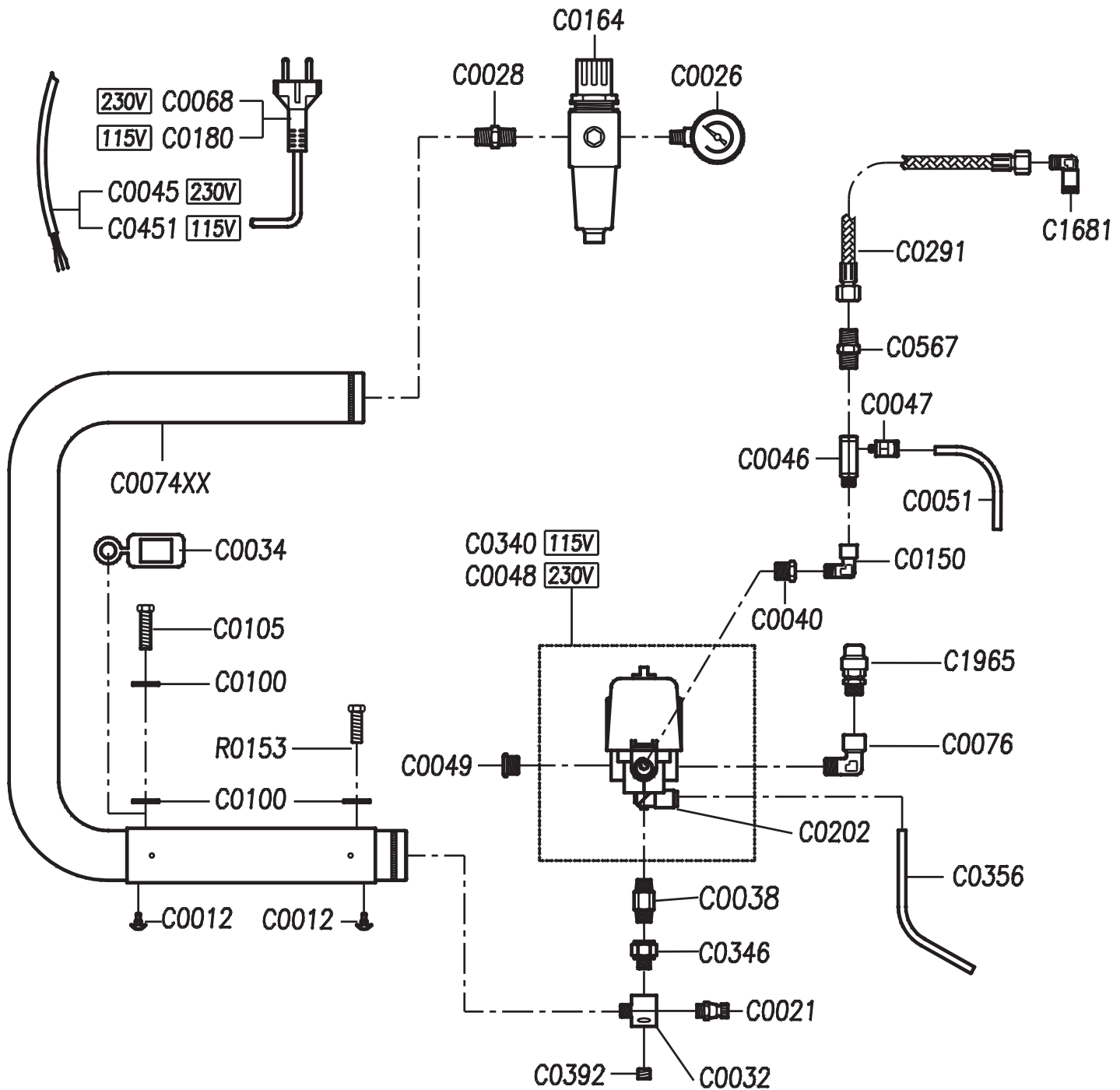
6.3 Garantievorschriften

- Der Kompressor ist mit einer 12-monatigen Garantie versehen.
- Die Garantie deckt ausschließlich das kostenlose Auswechseln der vom Hersteller als defekt anerkannten Teile; Elektrische Teile sind vom Garantieschutz ausgeschlossen.
- Der falsche Gebrauch des Kompressors wie auch nicht genehmigte Änderungen führen auf jeden Fall zum Verfall der Garantie.
- Die Transportkosten und Arbeitskosten sind von der Garantie ausgeschlossen.

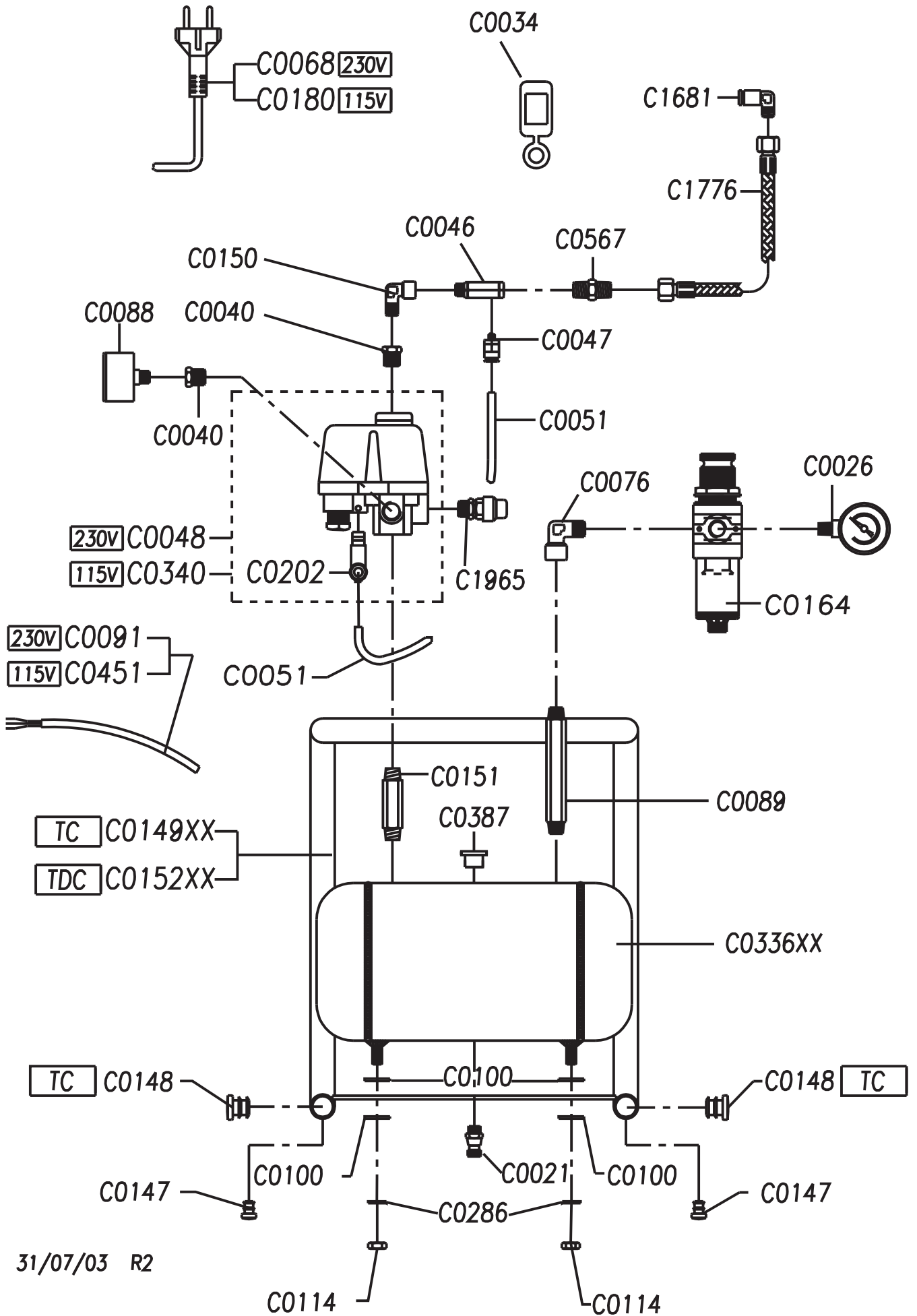
SIL AIR 15A (L55)



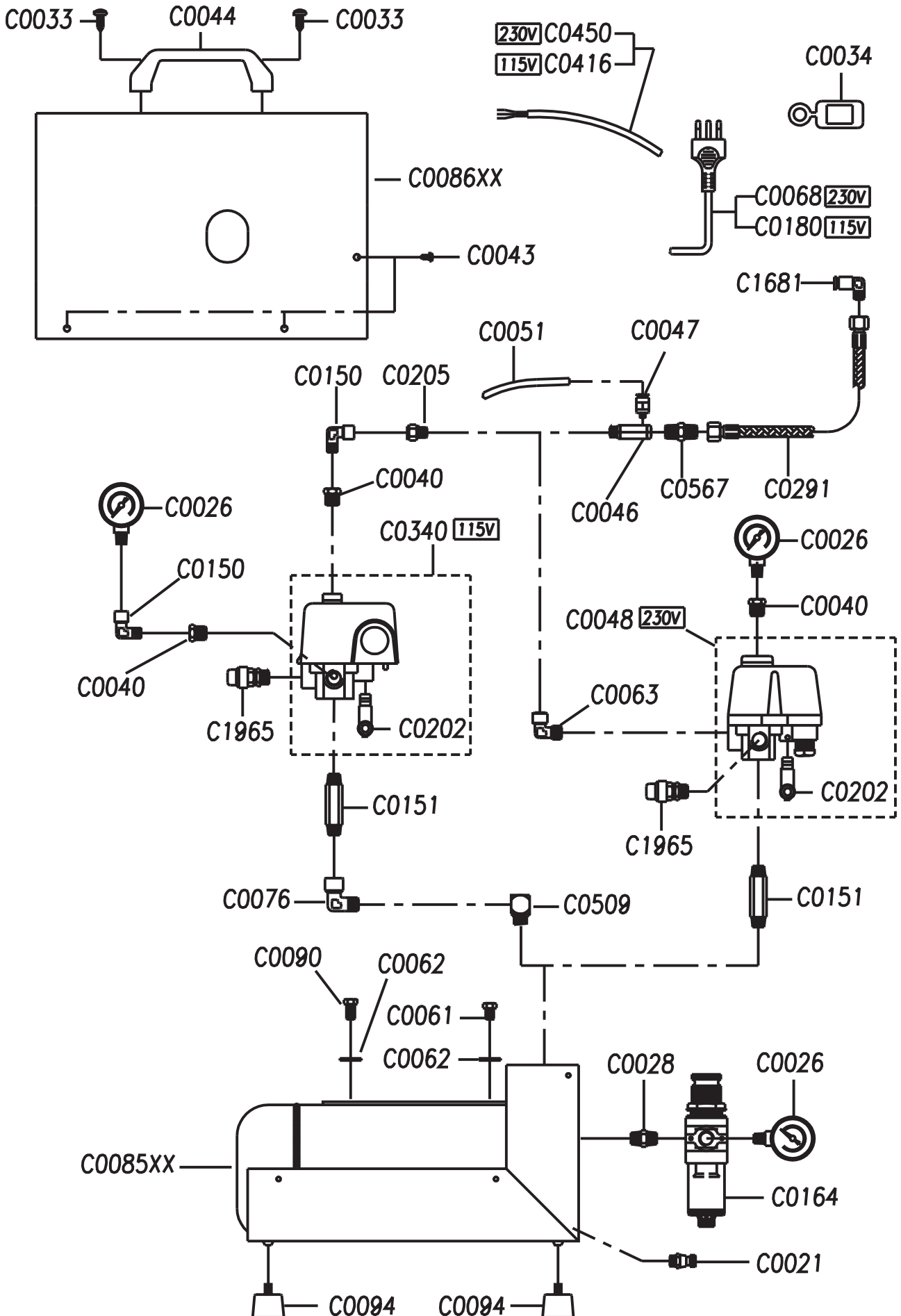
SIL AIR 15EXPORT A (L55)



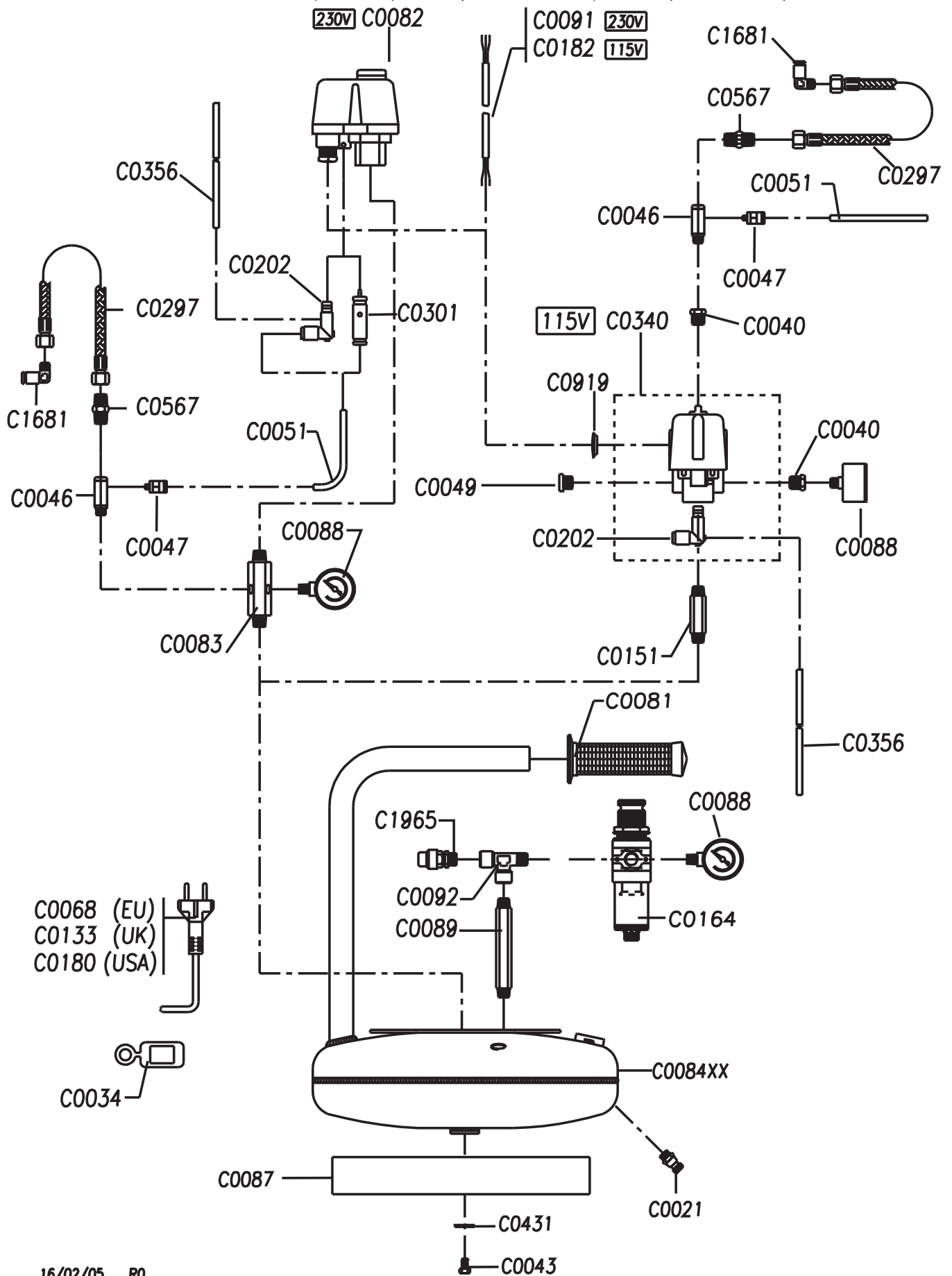
SIL AIR 30TC (L88) – 30TDC (L88)



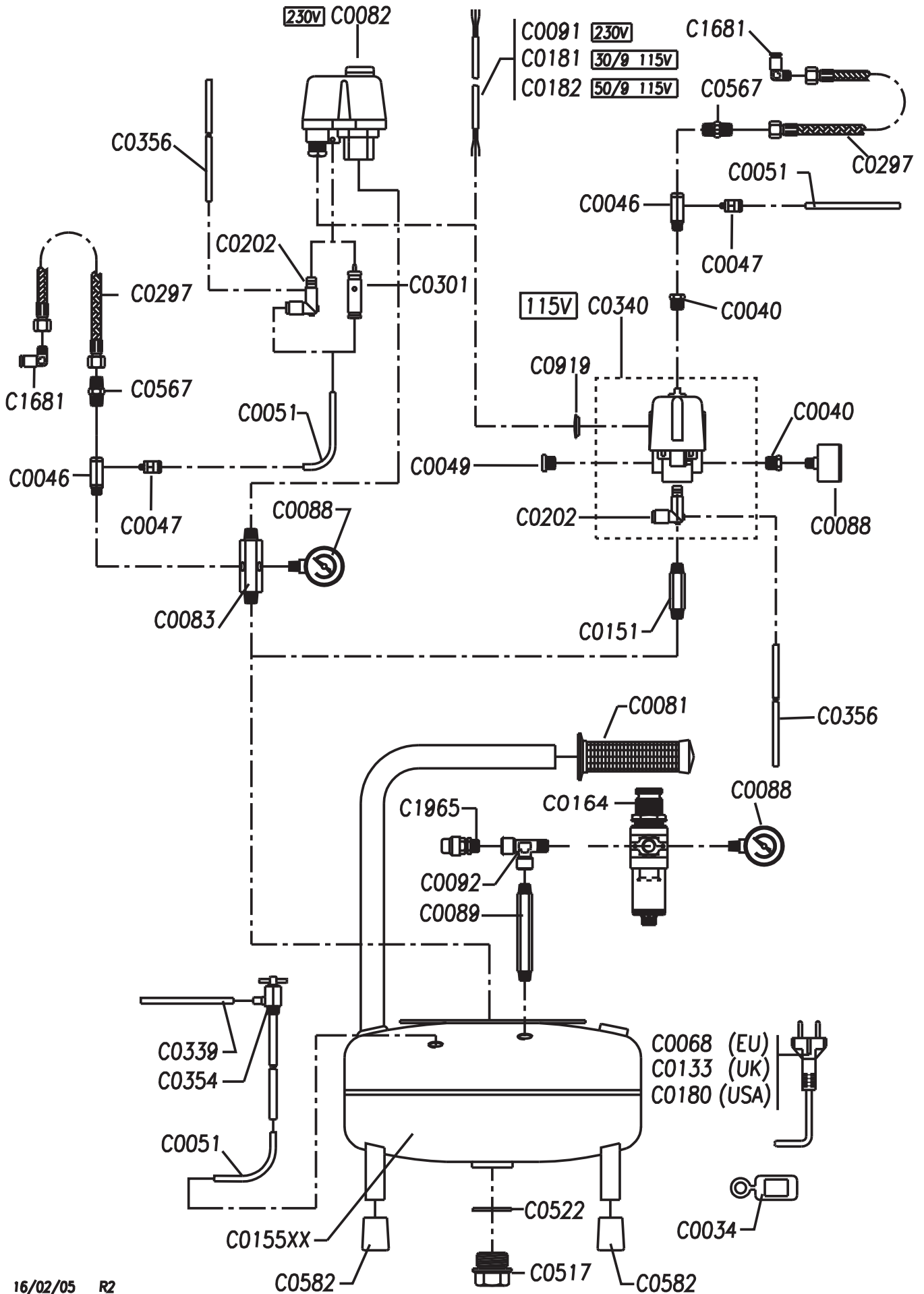
SIL AIR 30/4 (L88)



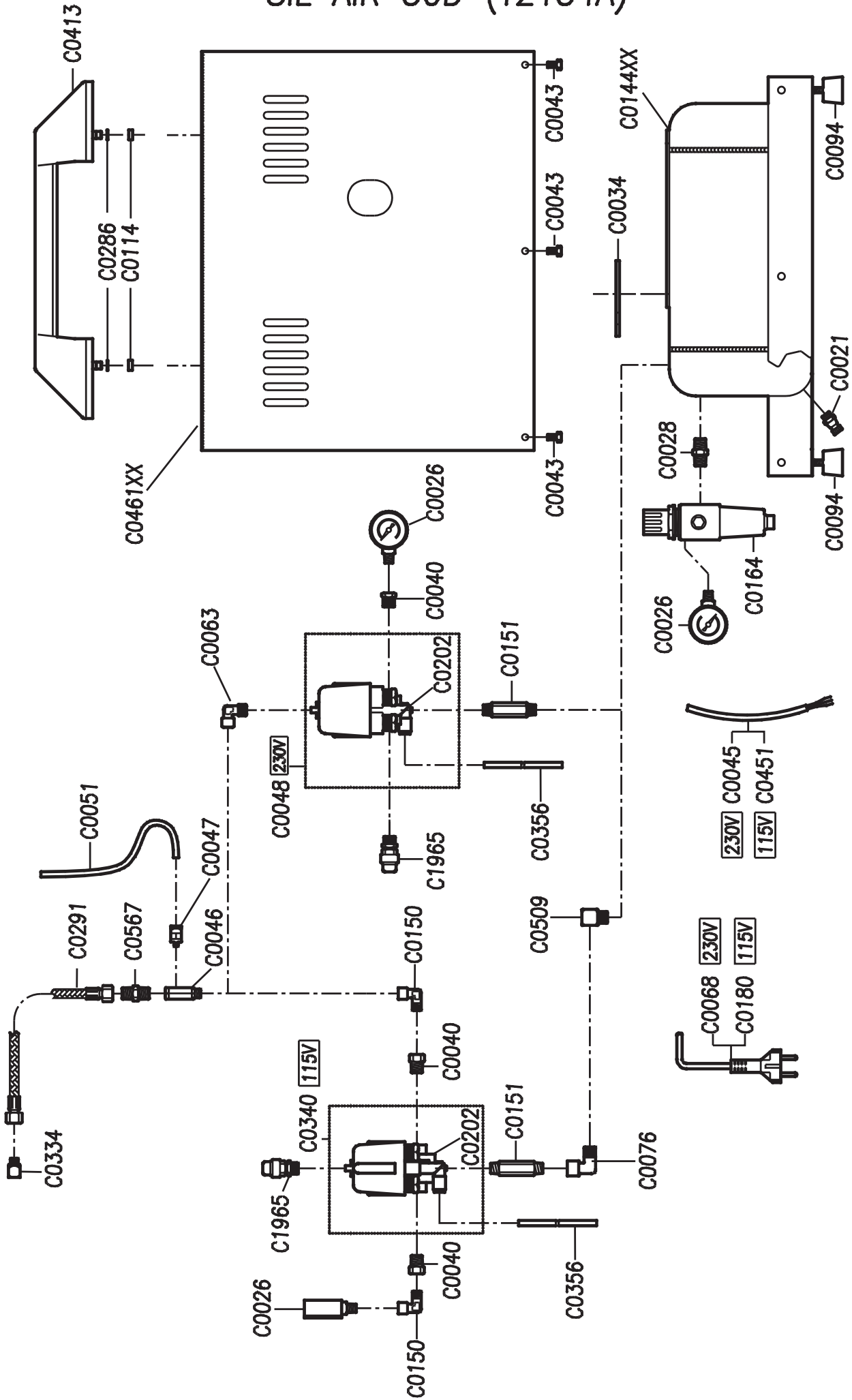
SIL AIR 30/6 (L88) - 50/6 (T2134)



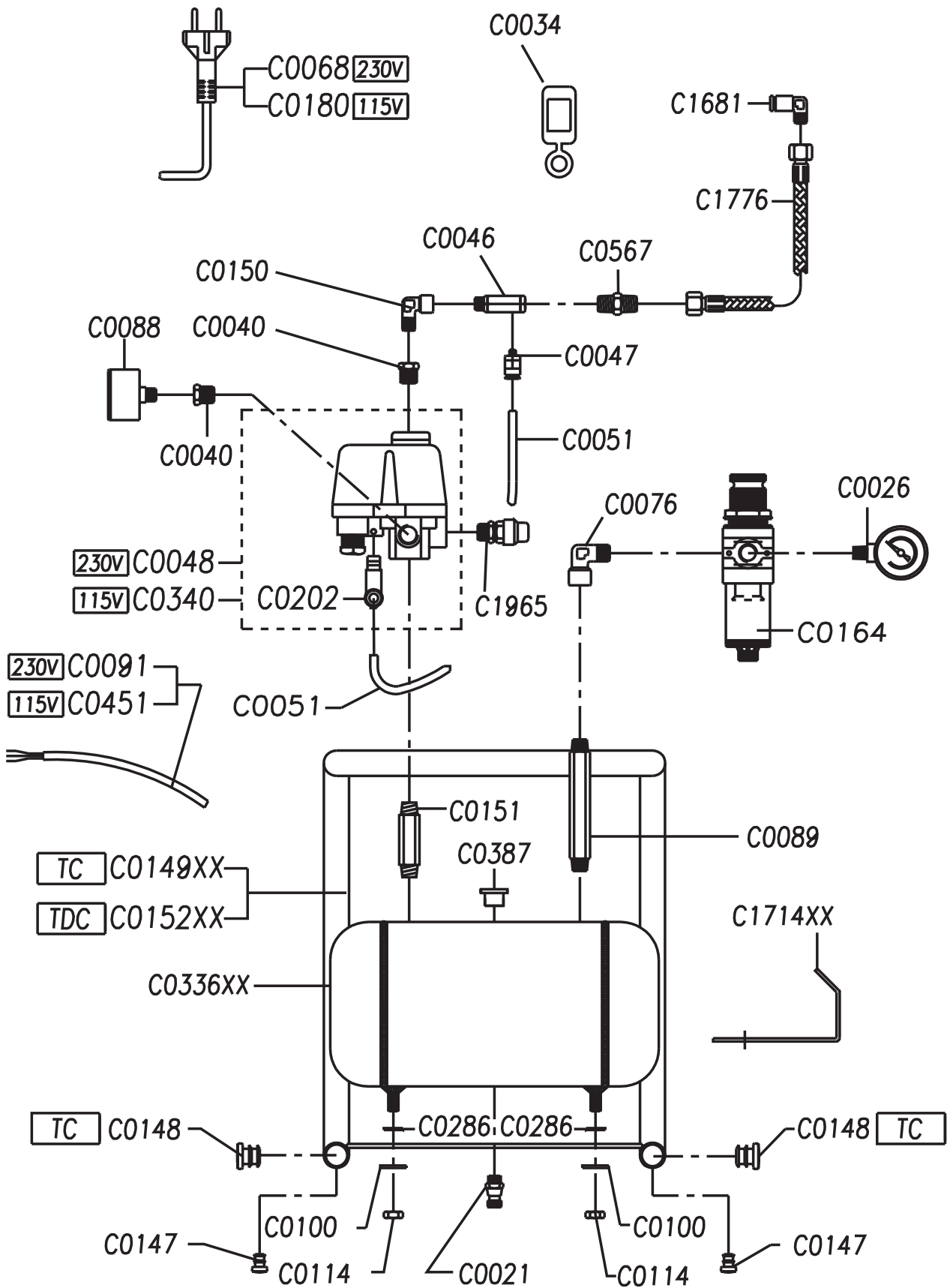
SIL AIR 30/9 (L88) - 50/9 (T2134A)



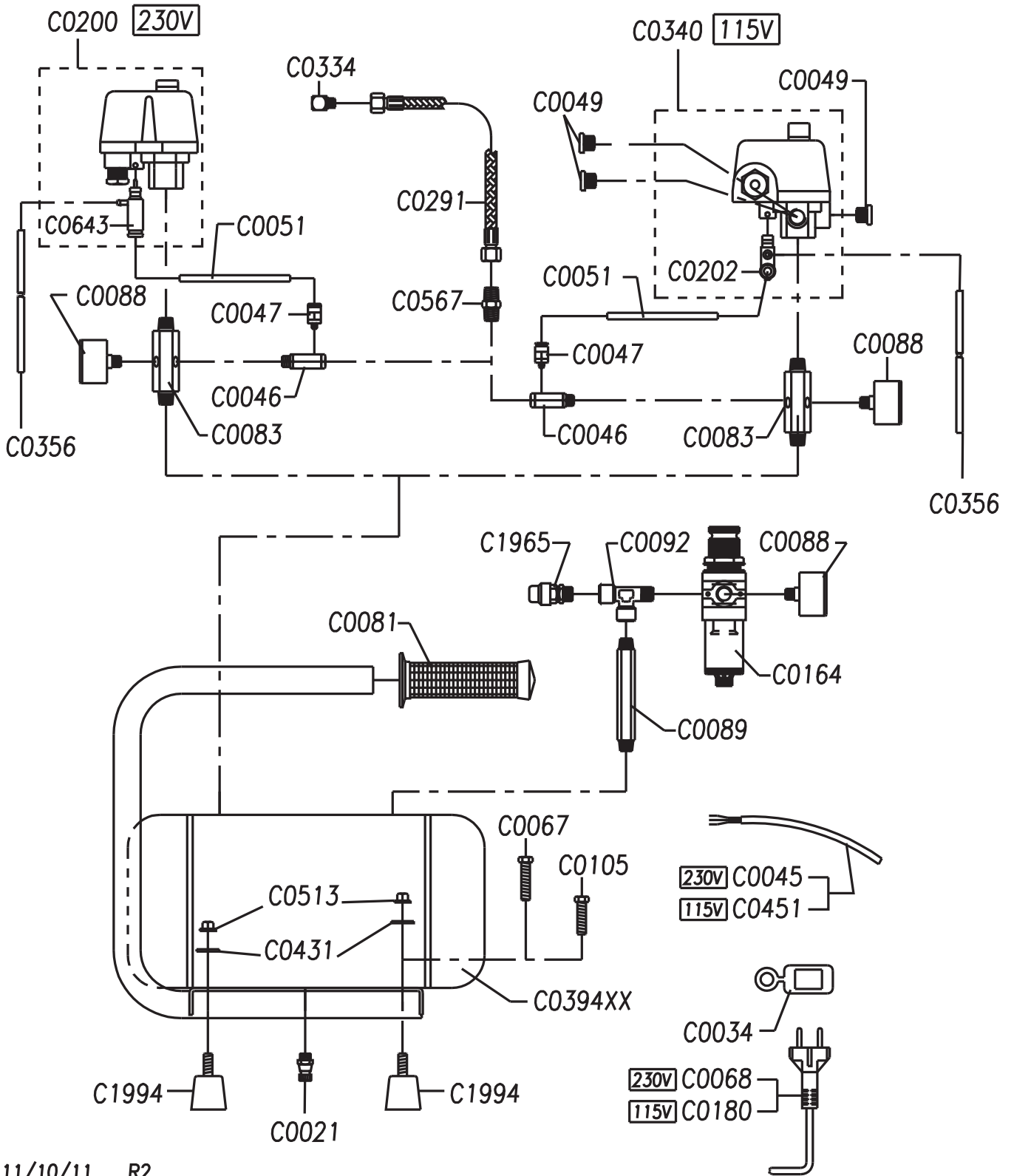
SIL AIR 50D (T2134A)



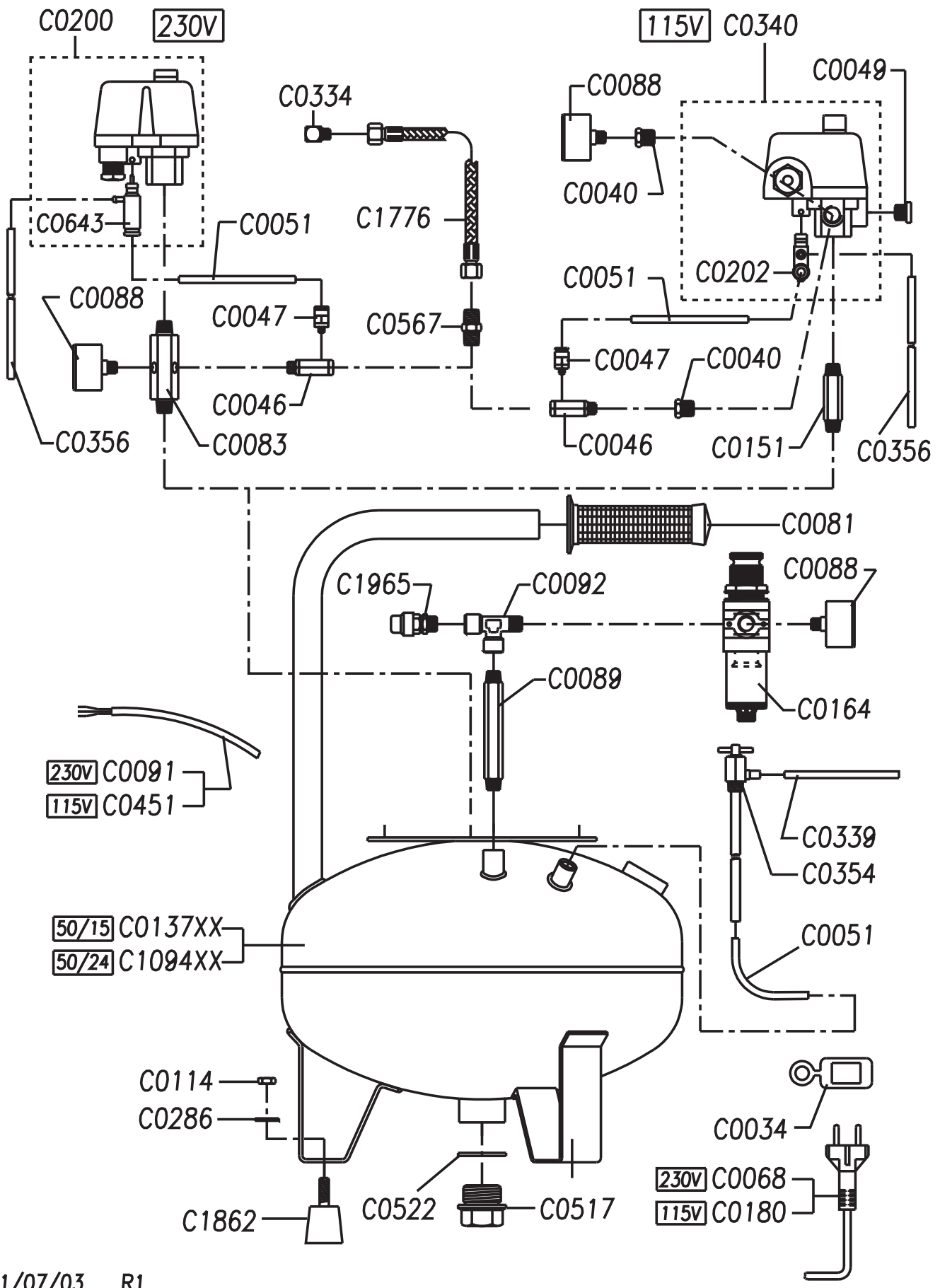
SIL AIR 50TC (T2134A) – 50TDC (T2134A)



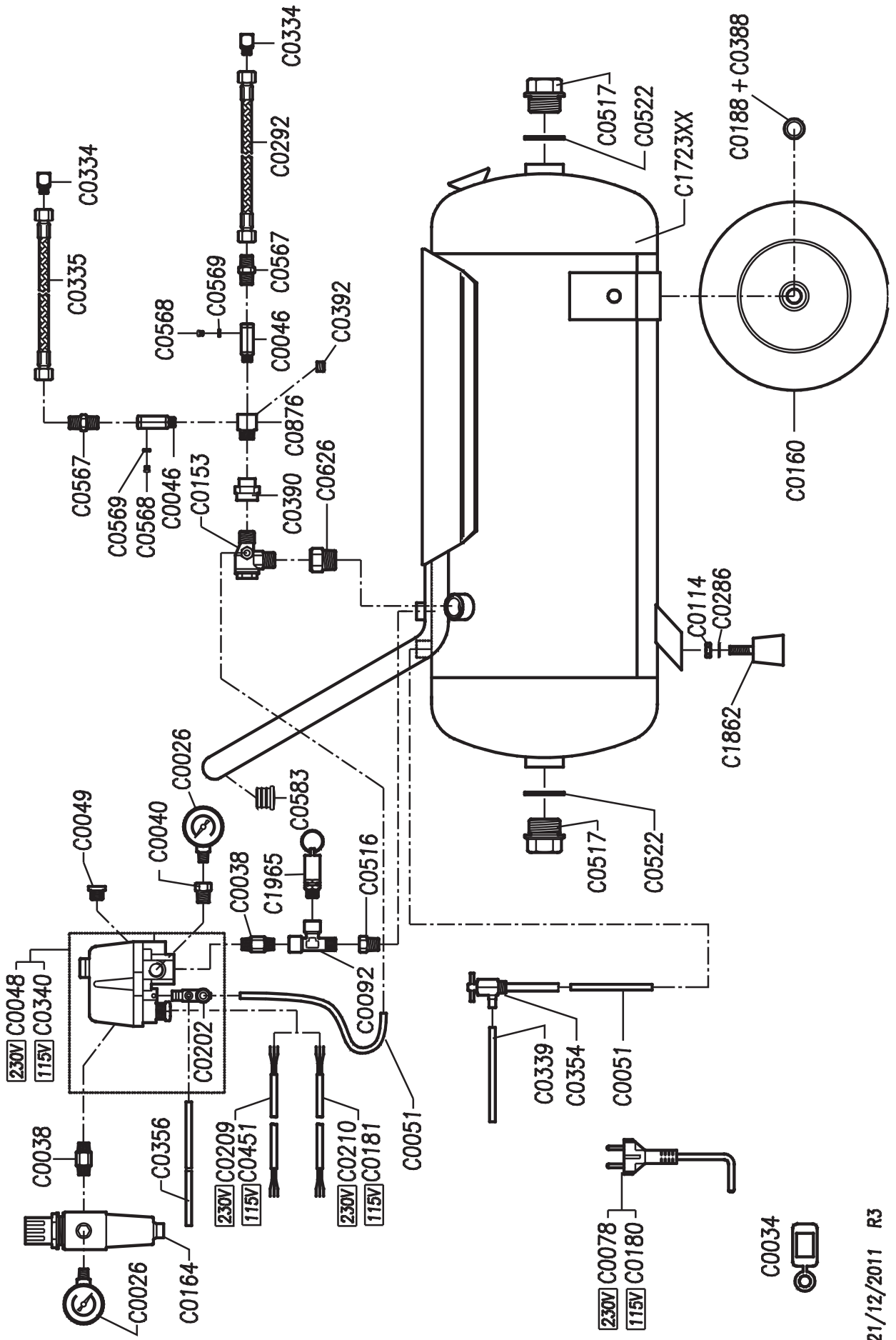
SIL AIR 50/12 (T2134A)



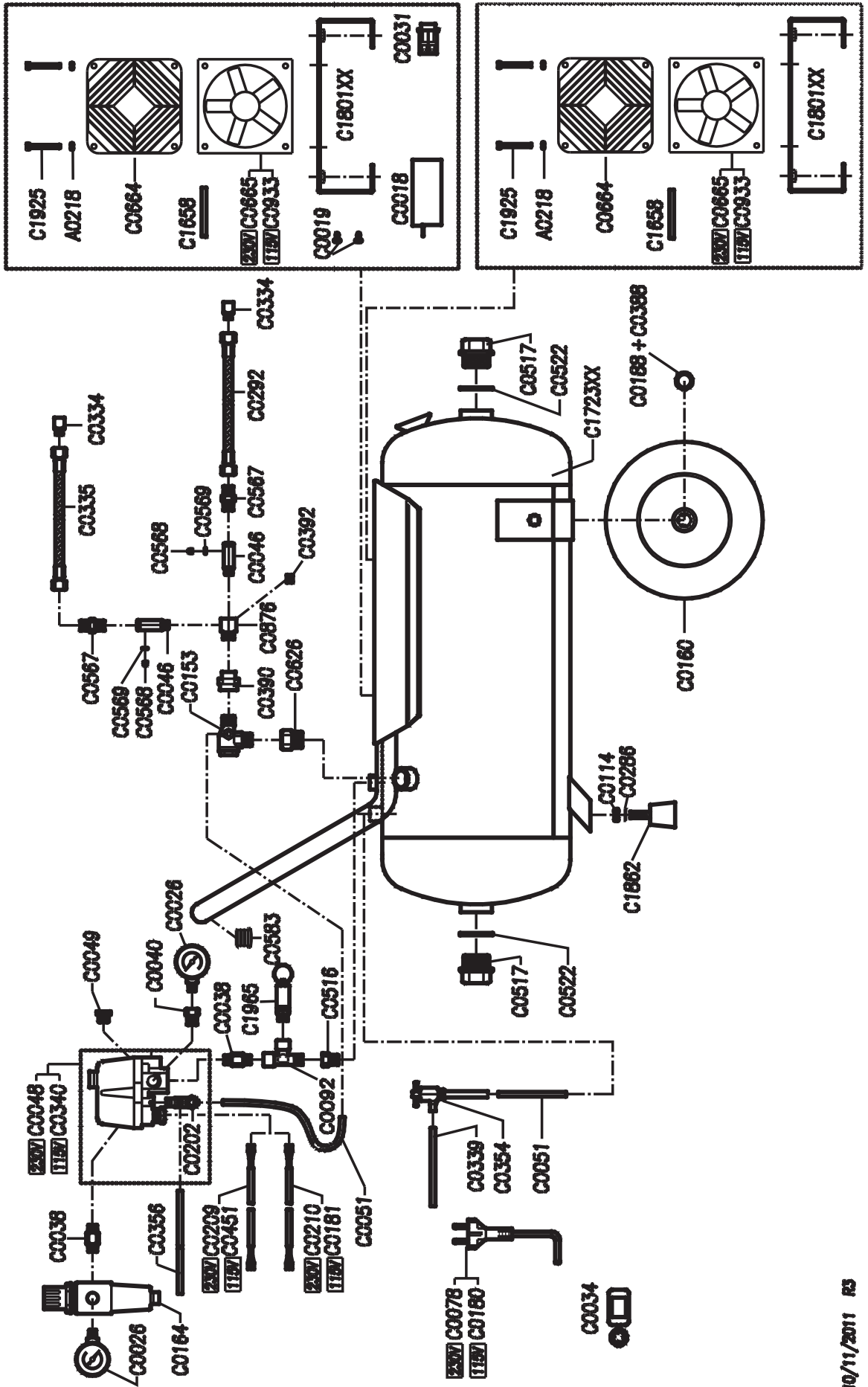
SIL AIR 50/15 (T2134A) – 50/24 (T2134A)



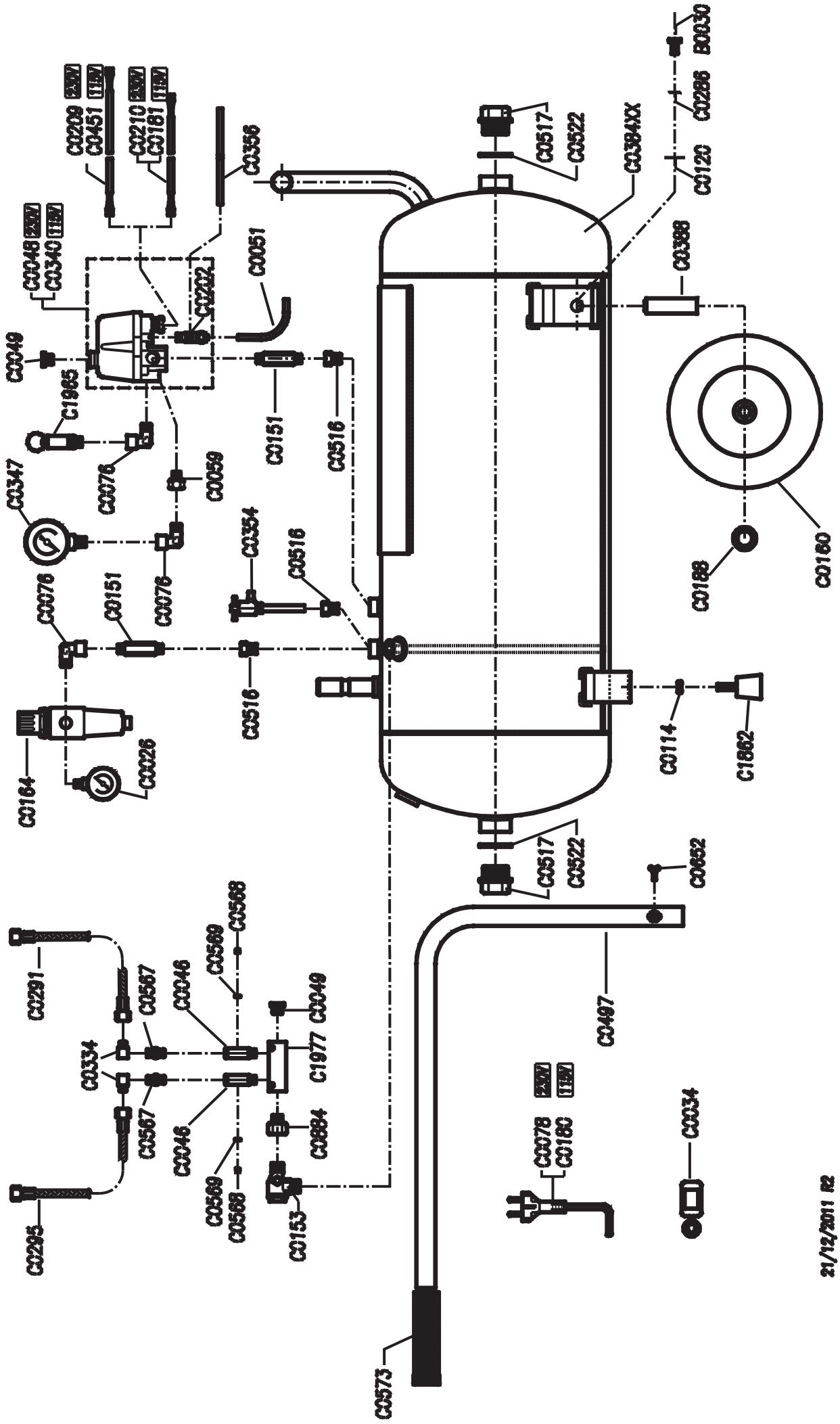
SIL AIR 100/24 (T2134A)



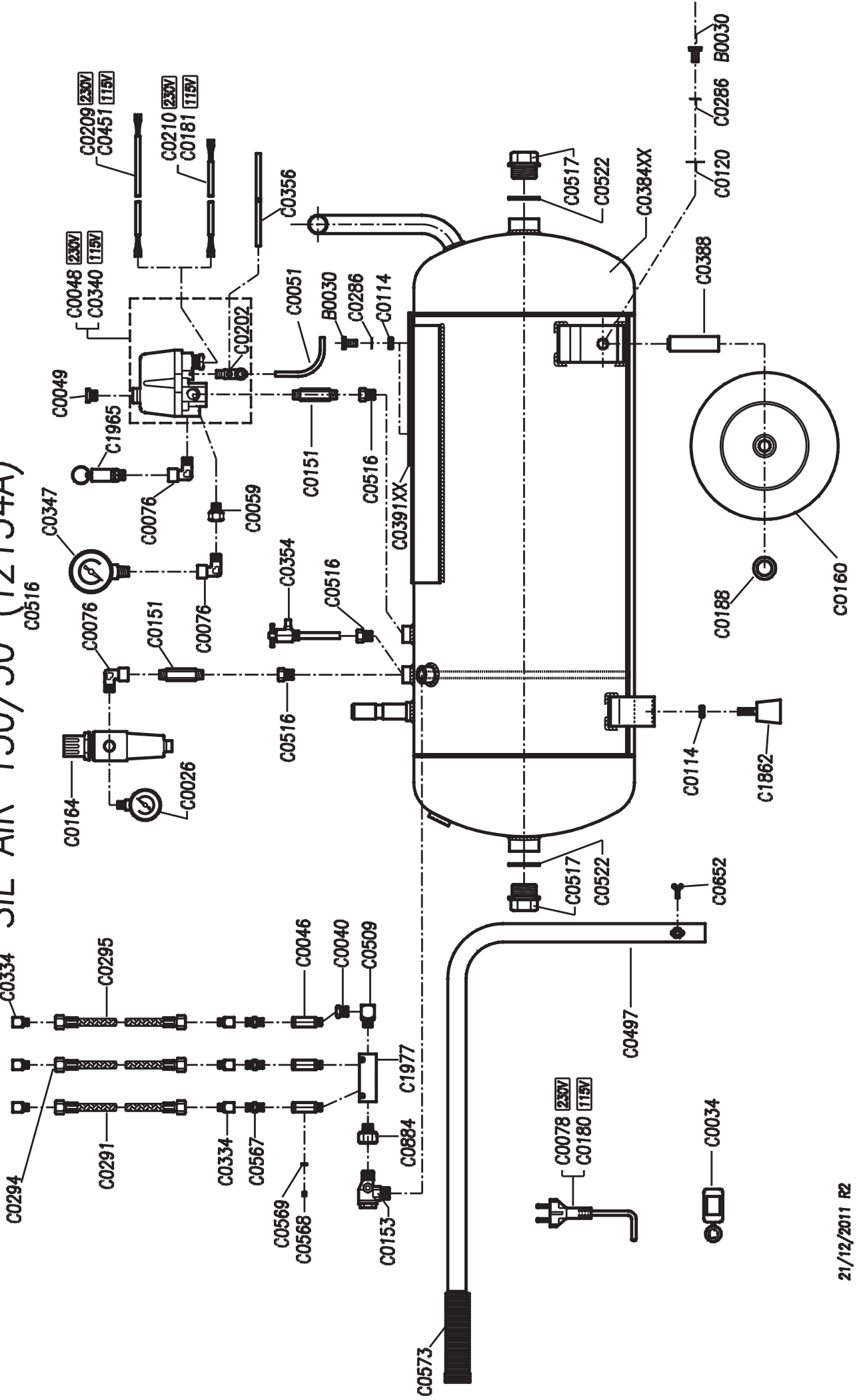
SIL AIR 100/24 V (T2134A)



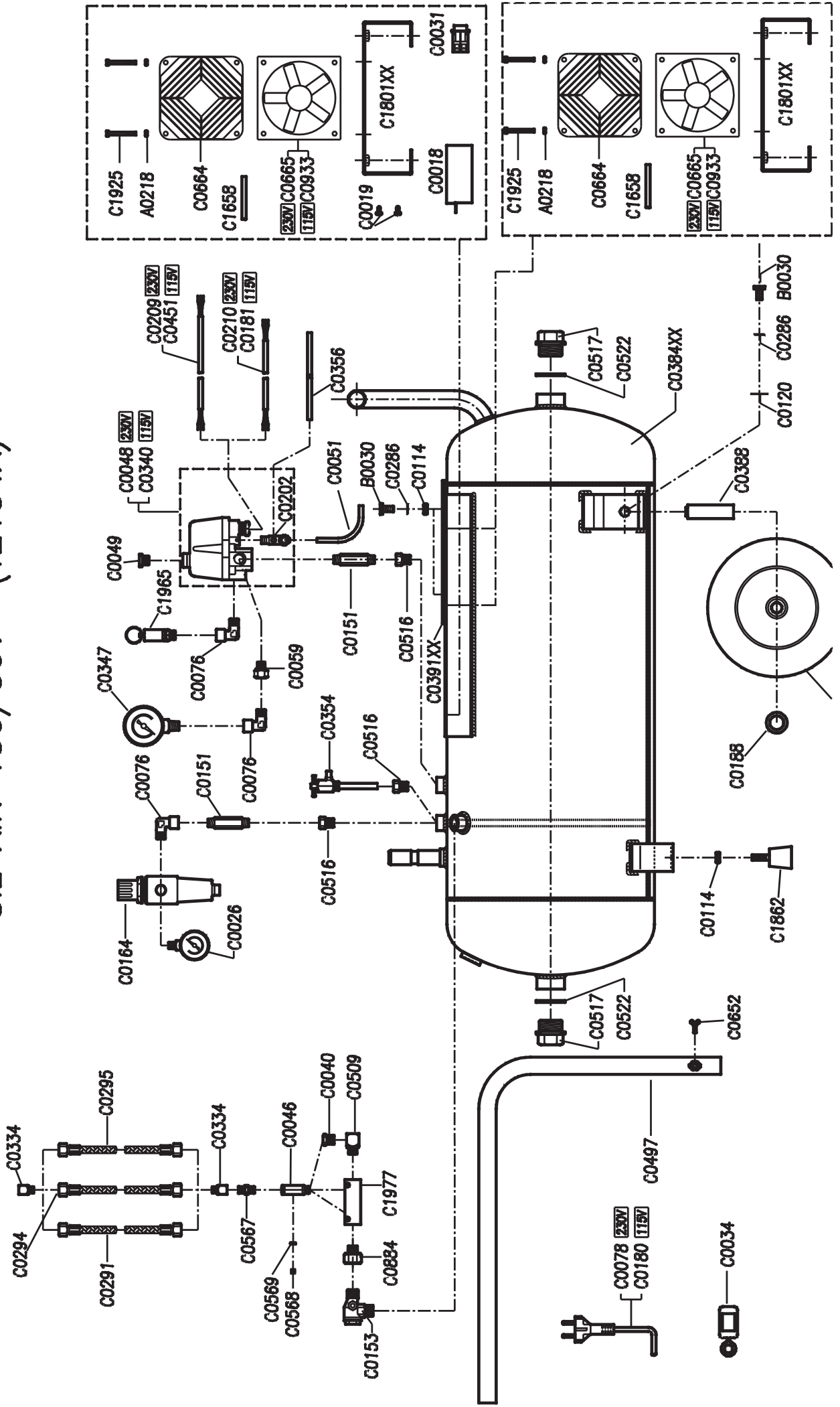
SIL AIR 100/50 (T2134A)



SIL AIR 150/50 (T2134A)

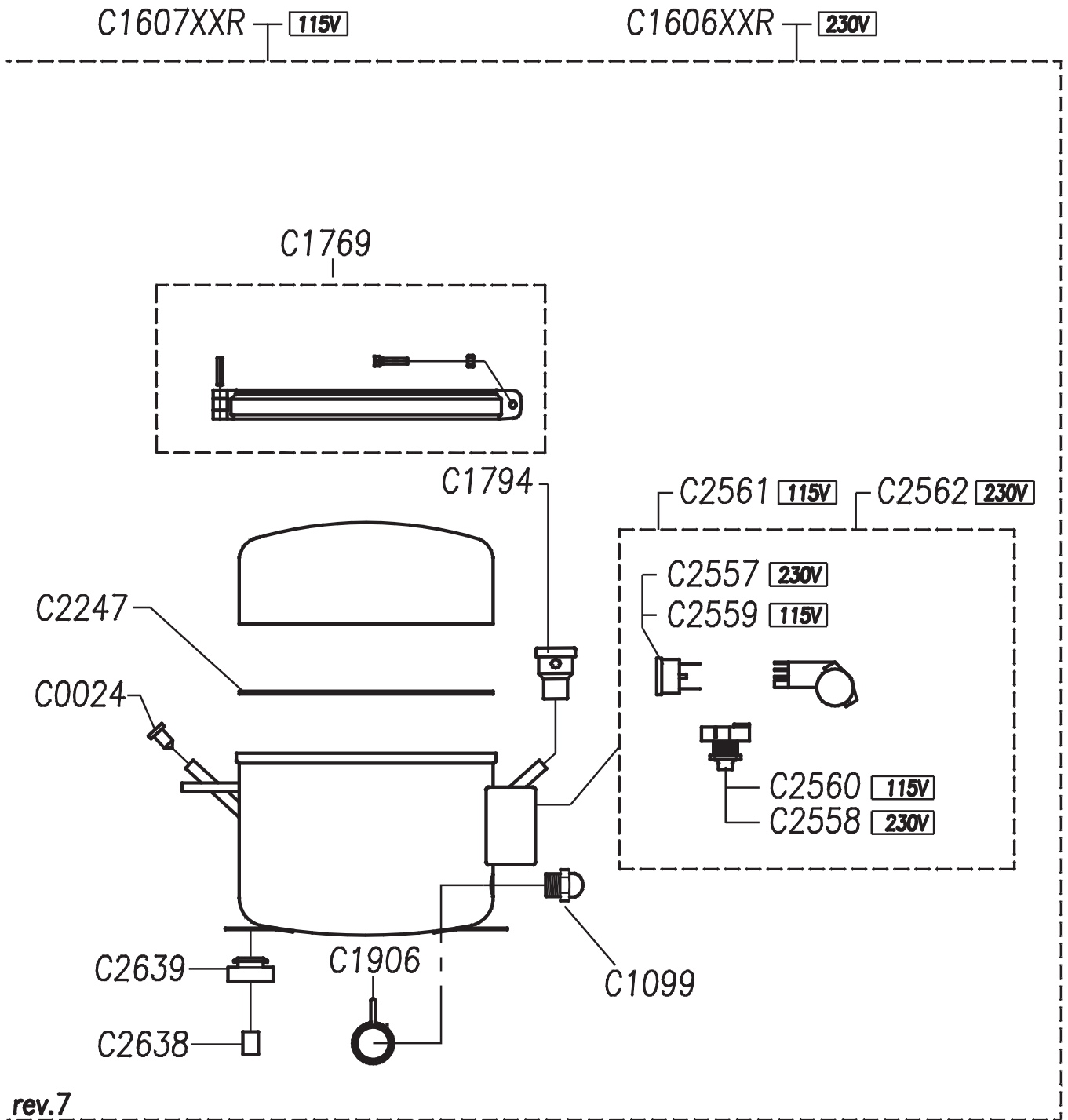


SIL AIR 150/50V (T2134A)



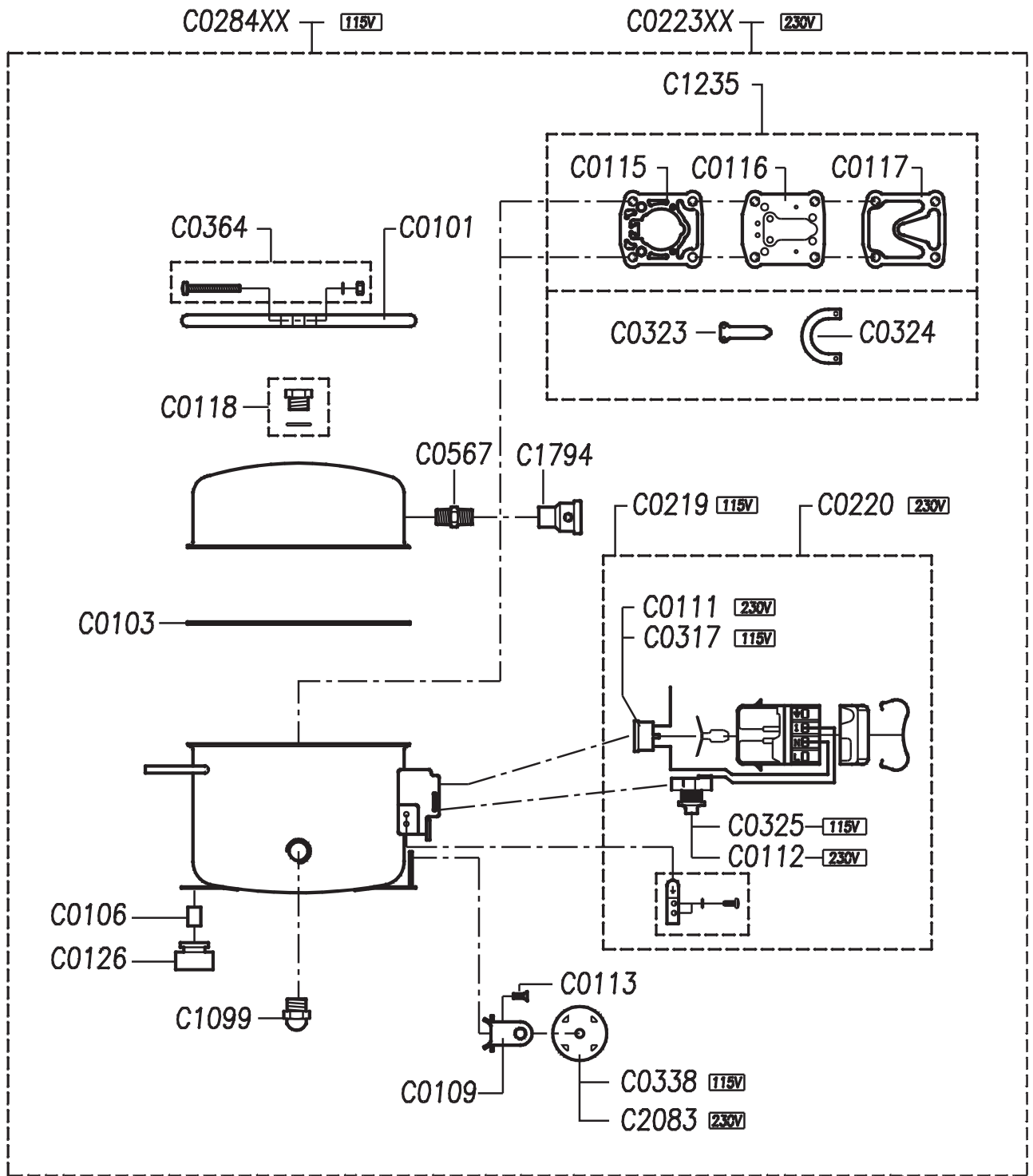
L55 230V – 50/60Hz

L55 115V – 60Hz

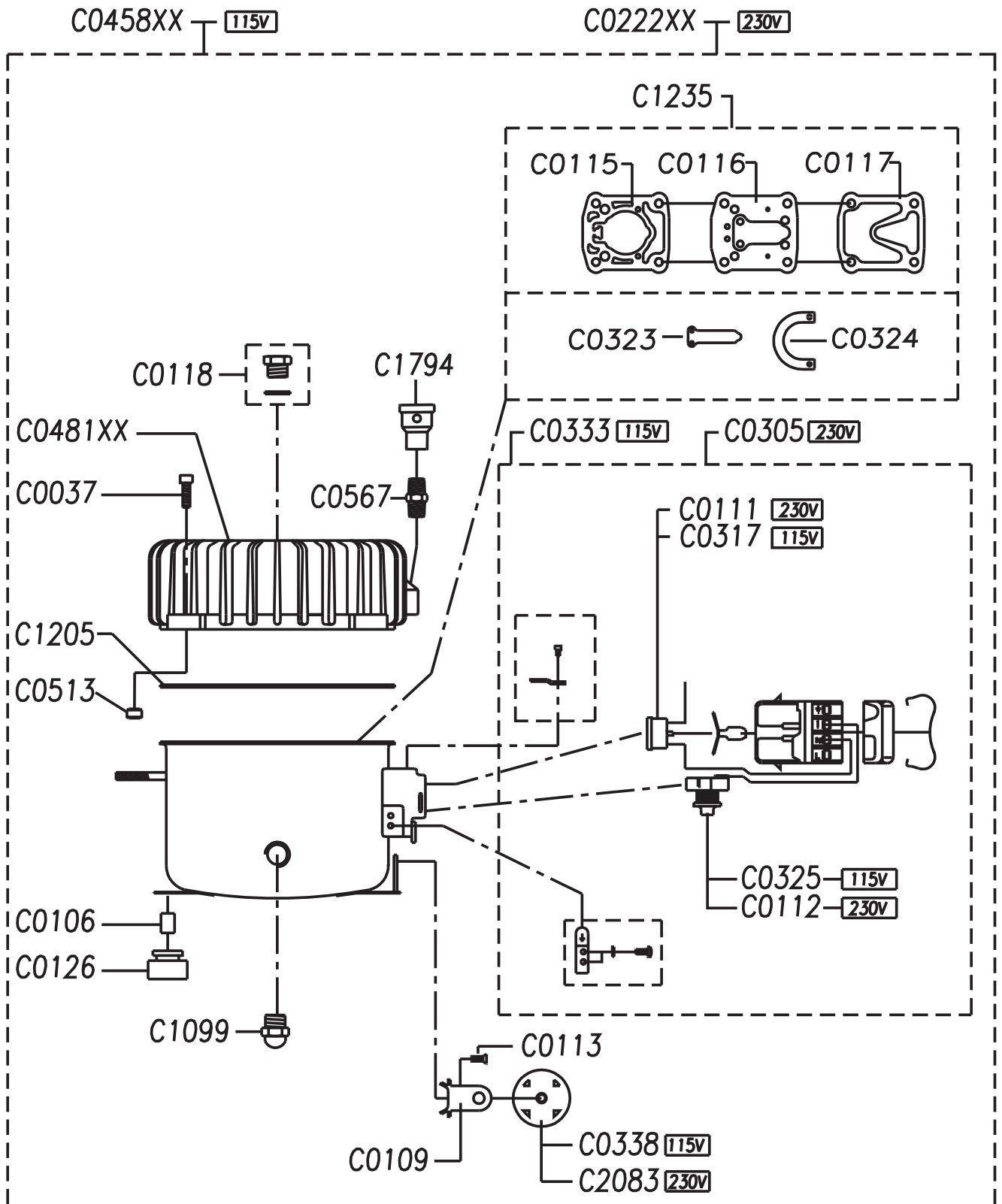


rev.7

T2134A 230V – 50/60Hz
 T2134A 115V – 60Hz



T2134A+AL 230V – 50Hz
 115V – 60Hz



Part Code	Sug g	Descrizione	Description	Beschreibung	Description	Denominacion
A0218		DADO ALTO M4 UNI 5587 ZB	NUT M4	MUTTER M4	ECROU HAUT M4 UNI 5587 ZB	TUERCA M4 UNI 5587 ZB
B0030		VITE TE M8X16 UNI 5739 ZB	SCREW TE M8X16 UNI 5739 ZB	SCHRAUBE TE M8X16 UNI 5739 ZB	VIS TE M8X16 UNI 5739 ZB	TORNILLO TE M8X16 UNI 5739 ZB
C0010		RACCORDO "L" M-F 3/8"	"L" CONNECTION M-F 3/8"	"L"-ANSCHLUSS	COUDE "L" M-F 3/8"	CONEXION "L" M-F 3/8"
C0012		PIEDINO DI GOMMA A STRAPPO	RUBBER SUPPORT	STÜTZFUSS	PIED CAOUTCHOUC	PIE DE GOMA
C0018		SUPPOR.INTER.S.A.9005	SUPPORT	HALTER	SUPPORT	SOPORTE
C0019		VITE KTC TCTC 3,9X9,5 UNI 6954	SCREW KTC TCTC 3,9X9,5 UNI 6954	SCHRAUBE KTC TCTC 3,9X9,5 UNI 6954	VIS KTC TCTC 3,9X9,5 UNI 6954	TORNILLO KTC TCTC 3,9X9,5 UNI 6954
C0021		RUBINETTO SPURGO M 1/8"	DRAINCOCK M 1/8"	ABLAßHAHN M 1/8"	ROBINET DE VIDANGE M 1/8"	LLAVE DE PURGA M 1/8"
C0024		TAPPO OLIO Ø 8	RUBBER OIL PLUG Ø8	STÖPSEL Ø8	BOUCHON Ø8	TAPÓN ACEITE Ø8
C0026		MANOMETRO R 1/8 Ø40 10 BAR	R. GAUGE D.40 1/8" 0-10 BAR	MANOMETER R 1/8 Ø40 10 BAR	MANOMÈTRE R 1/8 Y40 10 BARS	MANÓMETRO R 1/8 Ø40 10 BAR
C0028		NIPPLO M1/4	NIPPLE M1/4	RACCORD FILETÉ M1/4	NIPPEL M1/4	NIPLE M1/4
C0031		INTERRUTTORE BIPOLARE 22X29 VER 10A	SWITCH 22X29 VER 10A	POLEN SCHALTER 22X29 VER 10A	INTERRUPTEUR	INTERRUPTOR 22X29 VER 10A
C0032		RACCORDO 1 1/4 MX3 1/8F CH 25	CONNECTION 1 1/4 MX3 1/8F CH 25	ANSCHLUSS	RACCORD	CONEXION
C0033		VITE KTC TCTC 6.3X16	SCREW 6.3X16 KTC TCTC 6.3X16	KTC SENKSCHRAUBE 6.3X16	VIS	TORNILLO
C0034		FERMACORDONE COMPRESSORI	CABLE RELIEF	KABELKLEMME		
C0037		VITE TCEI M6X20 UNI 5931 ZB	SCREW TCEI 6X20	SCHRAUBE M6X20	VIS TCEI M6X20	TORNILLO TCEI M6X20
C0038		NIPPLO 1/4"X 35	NIPPLE 1/4" X 35	NIPPEL 1/4"X 35	RACCORD FILETÉ 1/4"X 35	NIPLE 1/4"X 35
C0040		RIDUZIONE M-F 1/4"X1/8"	REDUCTION M-F 1/4 X 1/9	REDUKTION G1/4" - G 1/8"	RÉDUCTEUR M/F G 1/4" - G 1/8"	REDUCCIÓN M/F G 1/4" - G 1/8"
C0043		VITE TE M6X10 UNI 5739	SCREW TE M6X10 UNI 5739	SECHSKANTSCHRAUBE M6X10 UNI 5739	VIS TH M6X10 UNI 5739	TORNILLO TE M6X10 ZINCADO
C0044		MANIGLIA L=135MM MOD.1080	HANDLE L=135MM MOD.1080	HANDGRIFF L=135MM MOD.1080	POIGNEE	ASA L=135MM MOD.1080
C0045		CAVO EL MM 600 (CODICE C45)	ELECTRICAL CABLE 600MM	KABEL	CÂBLE ÉLECTRIQUE	CABLE
C0046		VALVOLA DI LINEA M-F 1/8"	NON RETURN VALVE M-F 1/8"	LINIENVENTIL M-F 1/8"	DISTRIBUTEUR EN LIGNE M-F 1/8"	VÁLVULA
C0047		RACCORDO RAPIDO DIRITTO M5XØ6	QUICK COUPLING M5XØ6	GERADER ANSCHLUSS M5XØ6		CONEXION
C0048		PRESSOSTATO BIPOLARE 4 VIE 230V	BIPOLE PRESSURE SWITCH 4 WAYS 230V	ZWEIPOLIGER 4-WEGE-DRUCKWÄCHTER	PRESSOSTAT BIPOLAIRE 4 VOIES 230V	PRESÓSTATO 4 VIE 230V
C0049		TAPPO M1/4	PLUG M1/4	STÖPSEL M1/4"	BOUCHON M 1/4	TAPÓN G 1/4"
C0051		TUBO RILSAN Ø4/6	RYLSAN HOSEØ4/6	SCHLAUCH 6X4	TUYAU RILSAN D.6X4	TUBO RILSAN Ø6X4

C0059		PROLUNGA M 1/4"÷ F 1/4"	EXTENSION M 1/4"÷ F 1/4"	VERLÄNGERUNG M 1/4"÷ F 1/4"	RALLONGE M 1/4" - F 1/4"	DISTANCIADOR M 1/4"÷ F 1/4"
C0061		VITE TE M8X10 UNI 5739	SCREW TE M8X10 UNI 5739	SCHRAUBE	VIS TH M8X10 UNI 5739	TORNILLO
C0062		RONDELLA Ø10,5X21 UNI 6592	WASHER Ø10,5X21	SCHEIBE Ø10,5X21	RONDELLE Ø10,5X21	ARANDELA PLANA Ø10 5X21
C0063		RACCORDO "L" M-F 1/4"X1/8"	M-F "L" CONNECTION 1/4"X1/8"	"L"-ANSCHLUSS	COUDE "L" M-F 1/4"X1/8"	CONEXION "L" M-F 1/4"X1/8"
C0066XX		CARENATURA 15A	COWLING 15A	GEHÄUSE 15A	CARÉNAGE 15A	
C0067		VITE TE M8X35 UNI 5739	SCREW TE M8X35 UNI 5739	SECHSKANTSCHRAUBE M8X35 UNI 5739	VIS TH M8X35 UNI 5739	TORNILLO TE M8X35 UNI 5739
C0068		CAVO EL H05VVF 3X0,75 L2000 SPINA EU	ELECTRIC CABLE H05VVF 3X0,75 L2000 EU PLUG	KABEL H05VVF 3X0,75 L2000 EU PLUG	CÂBLE ÉLECTRIQUE	CABLE H05VVF 3X0,75 L2000 EU PLUG
C0073		TUBO ARIA MM 235 1/8MX1/4F	AIR PIPE MM 235 1/8MX1/4F	LUFTSCHLAUCH MM 235 1/8MX1/4F	TUYAU AIR	TUBO
C0074XX		SERBATOIO 15 EXPORT	TANK 15 EXPORT	BEÄHELTER	RÉSERVOIR 15 EXPORT	
C0076		RACCORDO A "L" M-F 1/4 S2020	QUICK "L" CONNECTION M-F 1/4 S2020	L-ANSCHLUSS "L" M-F 1/4"	COUDE M/F 1/4"	CONEXION "L" M-F 1/4"
C0077		RACCORDO GIREVOLE M1/4"	SWIVEL CONNECTOR M1/4"	DREHBARER ANSCHLUSS M1/4"	RACCORD PIVOTANT M 1/4"	CONEXION M1/4"
C0078		CAVO EL H05VVF 3X1,5 L2000 SP EU	CABLE H05VVF 3X1,5 L2000 SP EU	ELEKTR. KABEL H05VVF 3X1,5 L2000 SP EU	CÂBLE ÉLECTRIQUE H05VVF 3X1,5 L2000	CABLE H05VVF 3X1,5 L2000 SP EU
C0081		MANOPOLA CON BORDO D 25-27 MOD 1004/BP	HANDLE D 25-27 TYPE 1004/BP	DREHKNOPF	POIGNÉE	REDONDA
C0082		PRESSOSTATO 1 VIA	PRESSURE 1 WAY	1-WEGE-DRUCKWÄCHTER	PRESSOSTAT	PRESOSTATO
C0083		RACCORDO DIRETTO M 1/4 CH. 21 L=80	CONNECTION M 1/4 L=80	FITTING M 1/4 L=80	RACCORD	CONEXION
C0084XX		SERBAT.L6	TANK L6	BEÄHELTER L6	RÉSERVOIR L6	DEPÓSITO L6
C0085XX		SEBATOIO	TANK			
C0086XX		CARENATURA	COWLING			
C0087		DISCO PIEDE SERBATOIO LT 6	BASE DISK			
C0088		MANOMETRO P Ø40 1/8 10 BAR	P. GAUGE Ø40 1/8 10 BAR	MANOMETER P Ø40 1/8 10 BAR	MANOMÈTRE P Ø40 1/8 10 BARS	MANÓMETRO POST Ø40 1/8 10 BAR
C0089		NIPPLO 1/4" L=95	NIPPLE 1/4" L=95	NIPPEL 1/4" L=95	RACCORD FILETÉ 1/4" L=95	NIPLE 1/4" L=95
C0090		VITE TE M8X14 UNI 5739	SCREW TE M8X14 UNI 5739	SECHSKANTSCHRAUBE M8X14 UNI 5739	VIS TH M8X14 UNI 5739	TORNILLO TE M8X14 UNI 5739
C0091		CAVO EL MM 500	ELECTRIC CABLE MM 500	ELEKTR. KABEL MM 500	CÂBLE ÉLECTRIQUEE	CABLE
C0092		RACCORDO "T" F-F-M 1/4"	"T" CONNECTION F-F-M 1/4"	L-ANSCHLUSS "T" F-F-M 1/4"	RACCORD "T" F-F-M 1/4"	CONEXION "T" F-F-M 1/4"
C0094		PIEDINO GOMMA WERTHER M6	WERTHER RUBBER FOOT M6	STÜTZFUSS WERTHER M6	PIED	PIE

C0100		RONDELLA Ø8,4X17 UNI 6592	WASHER Ø8,4X17 UNI 6592	SCHEIBE Ø8,4X17 UNI 6592	RONDELLE Ø8,4X17 UNI 6592	ARANDELA Ø8 ZINCADA
C0101		COLLARE GRUPPO T2134A	HOLDING BAND T2134A			
C0103		GUARNIZIONE PVC CON FORI	PVC GASKET HOSE	DICHTUNG	JOINT	JUNTA
C0105		VITE TE M8X30 UNI 5739	SCREW TE M8X30 UNI 5739	SECHSKANTSCHRAUBE M8X30 UNI 5739	VIS TH M8X30 UNI 5739	TORNILLO TE M8X30 ZINCADO
C0106		DISTANZIALE T21	SPACER T21	DISTANZSTUECK	ENTRETOISE	DISTANCIADOR
C0109		STAFFA CONDENSATORE T21	CAPACYTOR BRACKET	BÜGEL	PATTE	GRAPA
C0111		RELÈ TERMICO T2134A (230V)	OVERLOAD PROTECTOR T2134A (230V)	RELAIS	RELAIS	RELÉ
C0112		RELÈ AVVIAMENTO T21 (230V)	START RELAY T21 (230V)	RELAIS	RELAIS	RELÉ
C0113		VITE STAFFA CONDENSATORE	SCREW	SCHRAUBE	VIS	TORNILLO
C0114		DADO BASSO M8 UNI 5589 ZB	NUT M8 UNI 5589	FLACHE MUTTER M8 UNI 5589	ECROU BAS M8 UNI 5589	TUERCA BAJA M8 ZINCADA
C0115		GUARNIZIONE CILINDRO T21	CYLINDER GASKET	ZYKLINDERDICHTUNG	JOINT	JUNTA
C0116		PLACCA VALVOLA T21 CON VALVOLE	VALVE PLATE T21 WITH VALVE	PLATTEN	PLAQUE	PLACA
C0117		GUARNIZIONE TESTATA T21	HEAD GASKET	DICHTUNG	JOINT	JUNTA
C0118		TAPPO OLIO 3/8+O'RING	OIL PLUG 3/8+O'RING	STÖPSEL 3/8+O'RING	BOUCHON 3/8+O'RING	TAPÓN ACEITE
C0120		RONDELLA Ø9X24 UNI 6593	WASHER Ø9X24 UNI 6593	SCHEIBE Ø9X24 UNI 6593	RONDELLE Ø8X24 UNI 6593	ARANDELA PLANA Ø8X24
C0126		AMMORTIZZATORE T21	RUBBER GROMMET T21	STOSSDAEMPFER	AMORTISSEUR	AMORTIGUADOR
C0133		CAVO ELETTRICO 3X0.75 L.2500 (230V)	ELECTRICAL CABLE 3X0.75 L.2500 (230V)	ELEKTRISCHES KABEL	CÂBLE ÉLECTRIQUE	CABLE ELÉCTRICO
C0137XX		SERBATOIO LT 15 D 350 CE	TANK LT 15 D 350 CE	BEÄHELTER LT 15 D 350 CE	RÉSERVOIR LT 15 D 350 CE	DEPÓSITO LT 15 D 350 CE
C0138		RUBINETTO SPURGO M1/4"	DRAINCOCK M1/4"	ABLASSHAHN M1/4"	ROBINET ÉVACUATION M 1/4"	LLAVE DE PURGA M1/4"
C0142XX		SERBATOIO 15-30D	TANK 15-30D	BEÄHELTER 15-30D	RÉSERVOIR 15-30D	DEPOSITO 15-30D
C0144XX		SERBATOIO 50D	TANK 50D	BEÄHELTER 50D	RÉSERVOIR 50D	DEPOSITO 50D
C0147		PIEDINO ALETTATO Ø12	SUPPORT Ø12	STÜTZFUSS Ø12	PIED Ø12	PIE
C0148		PIEDINO ALETTATO Ø20	SUPPORT Ø20	STÜTZFUSS Ø20	PIED Ø20	PIE
C0149XX		TELAIO S.A. TC	S.A. FRAME TC	GESTELL TC	CHASSIS TC	BASTIDOR
C0150		RACCORDO "L" M-F 1/8X1/8	M-F "L" CONNECTION 1/8"X1/8"	"L"-ANSCHLUSS	COUDE M/F 1/8"	CONEXION "L" M-F 1/8X1/8
C0151		NIPPLO 1/4"X1/4"X60	NIPPLE 1/4"X1/4"X60	NIPPEL 1/4"X1/4"X60	RACCORD FILETÉ 1/4"X1/4"X60	NIPLE 1/4"X1/4"X60
C0152XX		TELAIO S.A.TDC	S.A. TDC FRAME	GESTELL	CHASSIS	BASTIDOR
C0153		VALVOLA DI LINEA M-M 3/8"C	NON-RETURN VALVE M-M 3/8"C	RÜCKSCHLAGVENTIL M-M 3/8"C	SOUPAPE DE LIGNE M-M 3/8"C	VALVULA DE LINEA M-M 3/8"C
C0155XX		SERBATOIO LT 9 CE	TANK	BEÄHELTER	RÉSERVOIR	DEPOSITO

C0156		RIPARTITORE 5 VIE CROCE F 4X1/4-F 1X1/8	EXTENSION PIECE			
C0160		RUOTA GOMMATA D200 FORO 20	WHEEL D200	RAD	ROUE	
C0164		RIDUTTORE FILTRO 1/4"	FILTER REGULATOR FR BIT 1/4"	REGLER FILTER 1/4"	RÉDUCTEUR FILTRE 1/4"	REDUCTOR FILTRO 1/4"
C0180		CAVO EL 3X1,6 AWG SPINA USA	ELECTRIC CABLE 3X1.6 AWG USA PLUG	ELEKTR. KABEL 3X1,6 USA	CÂBLE ÉLECTRIQUE AWG 3X1,6 USA	CABLE
C0181		CAVO EL MM 500 (CODICE C181)	ELECTRIC CABLE MM 500	ELEKTR. KABEL MM 500	CÂBLE ÉLECTRIQUE MM 500	CABLE MM 500
C0182		CAVO EL MM 500 (CODICE C182)	ELECTRIC CABLE MM 500	ELEKTR. KABEL MM 500	CÂBLE ÉLECTRIQUE MM 500	CABLE MM 500
C0188		ANELLO BLOK PER ALBERO 20 SENZA GOLA	BLOCK RING Ø20	RING		
C0200		PRESSOSTATO 1 VIA FILETTATO	PRESSURE SWITCH ONE WAY (230V)	1-WEGE-DRUCKWÄCHTER	PRESSOSTAT	PRESOSTATO
C0202		VALVOLA SCARICO A 90°	EXHAUST VALVE 90°	ABLASSVENTIL 90°	SOUPAPE ÉVACUATION	VÁLVULA DESCARGA 90°
C0205		RIDUZIONE M-F 1/8"	NIPPLE M 1/8" X F 1/8"	REDUKTION M 1/8" X F 1/8"	RACCORD FILETÉ M 1/8" X F 1/8"	REDUCCIÓN
C0209		CAVO EL 3X1,5 MM 700	ELECTRIC CABLE 3X1.5 MM700	ELEKTR. KABEL 3X1,5 MM 700	CÂBLE ÉLECTRIQUE 3X1,5 MM 700	CABLE 3X1,5 MM 700
C0210		CAVO EL 3X1,5 MM 500	ELECTRIC CABLE 3X1,5 MM 500	ELEKTR. KABEL 3X1,5 MM 500	CÂBLE ÉLECTRIQUE 3X1.5 MM 500	CABLE 3X1.5 MM 500
C0219		KIT MORSETTIERA T2134A (115V)	KIT TERMINAL BOX T2134A (115V)			
C0220		KIT MORSETTIERA T2134A (230V)	KIT TERMINAL BOX T2134A (230V)			
C0222XX		GRUPPO T2134A+AL (230V)	MOTOR T2134A+AL (230V)	ELEKTRO-MOTOR T2134A+AL (230V)	MOTEUR T2134A+AL (230V)	MOTOR ELECTRICO T2134A+AL (230V)
C0223XX		GRUPPO T2134 (230V)	MOTOR T2134 (230V)	ELEKTRO-MOTOR T2134 (230V)	MOTEUR T2134 (230V)	MOTOR ELECTRICO T2134 (230V)
C0243XX		CARENATURA 15 EXPORT C	COWLING 15 EXPORT C	GEHÄUSE 15 EXPORT C	CARÉNAGE 15 EXPORT C	
C0284XX		GRUPPO T2134A (115V)	MOTOR T2134A (115V)		MOTEUR	
C0286		RONDELLA Ø8,5X15 UNI 3703	WASHER Ø8,5X15 UNI 3703	SCHEIBE Ø8,5X15 UNI 3703	RONDELLE Ø8,5X15 UNI 3703	ARANDELA DE 8.5X15 UNI 3703
C0291		TUBO ARIA MM 170 1/8FX1//8F GIREVOLE	AIR HOSE	LUFTSCHLAUCH	TUYAU AIR	TUBO
C0292		TUBO ARIA MM 260 1/8FX1/8F GIREVOLE	AIR PIPE MM 260 1/8FX1/8F ROTABILE	LUFTSCHLAUCH	TUYAU AIR	TUBO
C0295		TUBO ARIA MM 470 1/8FX1/8F GIREVOLE	AIR HOSE MM470 1/8FX1/8F	LUFTSCHLAUCH	TUYAU AIR	TUBO
C0297		TUBO ARIA MM 200 1/8FX1//8F GIREVOLE	AIR HOSE	LUFTSCHLAUCH	TUYAU AIR	TUBO
C0305		KIT MORSETTIERA T21 (230V)	KIT TERMINAL BOX T21 (230V)			

C0317		RELÈ TERMICO T21 (115V)	OVERLOAD PROTECTOR T21 (115V)	RELAIS	RELAIS	RELÉ
C0323		VALVOLA ASPIRAZIONE T21	INTAKE VALVE	VENTIL	SOUPAPE	VÁLVULA
C0324		VALVOLA COMPRESSIONE T21	EXHAUST VALVE	VENTIL	SOUPAPE	VÁLVULA
C0325		RELÈ AVVIAMENTO T21 (115V)	START RELAY T21 (115V)	RELAIS	RELAIS	RELÉ
C0333		KIT MORSETTIERA T21 (115V)	KIT TERMINAL BOX T21 (115V)			
C0334		RIPARTITORE "L" M-F 1/8 CH13	DISTRIBUTION FRAME "L" M-F 1/8 CH13	VENTIL	DISTRIBUTEUR	DISTRIBUIDOR
C0335		TUBO ARIA MM 140 1/8FX1/8F GIREVOLE	AIR PIPE MM 140 1/8FX1/8F ROTABLE	LUFTSCHLAUCH MM 140 1/8FX1/8F	TUYAU AIR	TUBO
C0336XX		SERBATOIO LT 3,5 D 130 3 FORI 1/4	TANK	BEÄHELTER	RÉSERVOIR	DEPÓSITO
C0338		CONDENSATORE 145÷174 µF T21 (115V)	CAPACITOR 145÷174 µF T21 (115V)	KONDENSATOR 145÷174 µF T21 (115V)	CONDENSATEUR 145÷174 µF T21 (115V)	CONDENSADOR 145÷174 µF T21 (115V)
C0339		TUBO RYLSAN Ø6/8	RYLSAN HOSE Ø6/8	SCHLAUCH D.8X6 L=100	TUYAU RILSAN D.8X6	TUBO RILSAN NEGRO Ø8X6
C0340		PRESSOSTATO BIPOLARE 4 VIE OMOL. CSA-UL	FOUR WAYS PRESSURE SWITCH CSA - UL	4-WEGE-DRUCKWÄCHTER CSA - UL	PRESSOSTAT BIPOLAIRE 4 VOIES CSA -UL	PRESÓSTATO 4 VIE
C0346		RIDUZIONE F-M 1/4X1/8	REDUCTION M-F-M 1/4X1/8	REDUKTION F-M 1/4X1/8	RÉDUCTION F-M 1/4X1/8	REDUCCIÓN
C0347		MANOMETRO R Ø50 MM.1/4" 0÷10 BAR	GAUGE R Ø50 MM.1/4" 0÷10 BAR	MANOMETER R Ø50 MM.1/4" 0÷10 BAR	MANOMÈTRE R Ø50 MM 1/4" 010 BARS	MANÓMETRO R Ø50 MM.1/4" 0÷10 BAR
C0354		RUBINETTO SPURGO M 1/4 90	DRAINCOCK M 1/4 90	ABLASSHAHN M 1/4" 90	ROBINET M 1/4 90	LLAVE DE PURGA M 1/4 90
C0356		TUBO ELASTOLLAN 6X4 (L170)	ELASTOLAN HOSE 6X4 L=170	SCHLAUCH 6X4 L=170	TUYAU D.6/4 L=170	TUBO
C0357		RACCORDO "L" F-F 1/8X1/8	"L" CONNECTION - PIECE FF 1/8"	"L"-ANSCHLUSS F-F 1/8X1/8	COUDE EN "L" F-F 1/8X1/8	UNIÓN "L" MACHO F-F 1/8X1/8
C2638		DISTANZIALE E 59-E 88	SPACER E 59-E 88	DISTANZSTUECK	ENTRETOISE	DISTANCIADOR
C2639		AMMORTIZZATORE E59-E 88	RUBBER GROMMET E 59 -E 88	STOSSDAEMPFER E59-E 88	AMORTISSEUR E59-E 88	AMORTIGUADOR E59-E 88
C0364		KIT FISSAGGIO COLLARE	HOLDING BAND FIXING KIT			
C0384XX		SERBATOIO CARELL LT 50CE	TROLLEY TANK 50LT CE	BEÄHELTER	RÉSERVOIR	DEPOSITO
C0387		TAPPO MASCHIO 1/4" TCEI	PLUG M1/4" TCEI	DECKEL	BOUCHON	TAPÓN
C0388		ASSALE RUOTE SERBATOIO LT 50CE	WHEEL AXLE			
C0390		MANICOTTO F-F 1/4X3/8 NI	COUPLING F-F 1/4X3/8 NI	MUFFE	MANCHON	MANGUITO
C0391XX		PIASTRA SUP.GRUP.L50 CARR.GZ	PLATE	PLAQUE	PLATE	PLACA
C0392		TAPPO M 1/8 TCEI	PLUG M 1/8	DECKEL	BOUCHON	TAPÓN
C0394XX		SERBATOIO 30-50/12	TANK 30-50/12	BEÄHELTER 30-50/12	RÉSERVOIR 30-50/12	DEPOSITO 15-30SA
C0413		MANIGLIA MOD. COMPACT	HANDLE MOD. COMPACT	HANDGRIFF	POIGNEE	ASA

C0414		INSERTO MANIGLIA MOD. COMPACT	HANDLE INSERT MOD. COMPACT	EINSATZ		INSERTO
C0416		CAVO EL MM 600 (CODICE C416)	ELECTRIC CABLE MM 600	ELEKTR. KABEL MM 600	CÂBLE ÉLECTRIQUE	CABLE
C0431		RONDELLA P 6X24 UNI 6592 ZB	WASHER	SCHEIBE	RONDELLE	ARANDELA
C0435XX		CARENATURA 15-30D	COWLING 15-30D	GEHÄUSE 15-30D	CARÉNAGE 15-30D	
C0437XX		SERBATOIO 100/24 LT 10 CE D200	TANK 100/24 LT 10 CE D200	BEÄHELTER 100/24 LT10 CE D200	RÉSERVOIR LT 10 CE D200	
C0442XX		SERBATOIO LT. 100 OMOLOGATO	TANK	BEÄHELTER	RÉSERVOIR	DEPOSITO
C0450		CAVO EL MM 600	ELECTRIC CABLE MM 600	ELEKTR. KABEL MM 600	CÂBLE ÉLECTRIQUE MM600	CABLE
C0451		CAVO EL MM 600 (CODICE C451)	ELECTRIC CABLE MM 600	ELEKTR. KABEL MM 600	CÂBLE ÉLECTRIQUE MM600	CABLE
C0458XX		GPUPPO T2134A+AL (115V)	MOTOR T2134A+AL (115V)	ELEKTRO-MOTOR	MOTEUR	MOTOR ELECTRICO
C0461XX		CARENATURA 50D	COWLING 50D	GEHÄUSE 50D	CARÉNAGE 50D	
C0481XX		COPERCHIO ALETTATO	RIBBER HEAD	DECKEL	COUVERCLE	TAPA
C0505		MANOMETRO P.Ø50 1/4" 0÷10 BAR	P. GAUGE.Ø50 1/4" 0÷10 BAR	MANOMETER P.Ø50 1/4" 0÷10 BAR	MANOMÈTRE P Ø50 1/4" 010 BARS	MANÓMETRO POST .Ø50 1/4" 0÷10 BAR
C0509		RIPARTITORE "L" 2 VIE M-F 1/4	2 LINE DISTRIBUTION "L	2-WEG-VENTIL	DISTRIBUTEUR	DISTRIBUIDOR DE 2 VIAS
C0513		DADO CON ROSETTA M6 ZB	NUT WITH WASHER	MUTTER	ÉCROU	TUERCA
C0516		RIDUZIONE M-F 3/8"-1/4"	REDUCTION M-F 3/8"-1/4"	REDUKTION M-F 3/8"-1/4"	RÉDUCTION M-F 3/8"-1/4"	REDUCCIÓN M-F 3/8"-1/4"
C0517		TAPPO M1"	PLUG M1"	STÖPSEL M1"	BOUCHON M1"	TAPÓN
C0522		RONDELLA ALLUMINIO 1"	ALUMINIUM WASHER 1"	ALU-SCHEIBE 1"	RONDELLE EN ALUMINIUM 1"	GUARNICIÓN DE ALUMINIO 1"
C0526		NIPPLO M-M 1/2X1/4	NIPPLE 1/2"-1/4"	DOPPEL GEWINDENIPPEL	NIPPEL 1/2"-1/4"	NIPLE
C0528		RIDUZIONE M-F 3/4"-3/8"	REDUCER M-F 3/4"-3/8"	REDUKTION M-F 3/4"-3/8"	RÉDUCTION M-F 3/4" - 3/8"	REDUCCIÓN M-F 3/4"-3/8"
C0530		TAPPO M1/2"	PLUG M1/2"	STÖPSEL M1/2"	BOUCHON M1/2"	TAPÓN M1/2"
C0535		VITE TE M10X20 UNI 5739 ZB	SCREW TE M10X20 UNI 5739 ZB	SCHRAUBE TE M10X20 UNI 5739 ZB	VIS TE M10X20 UNI 5739 ZB	TORNILLO TE M10X20 UNI 5739 ZB
C0567		NIPPLO 1/8"	NIPPLE 1/8"	NIPPEL 1/8"	NIPPLLO 1/8"	NIPLE
C0568		VITE TCTCROCE M5X6 UNI7687 ZB	SCREW M5X6 UNI7687	SCHRAUBE M5X6 UNI7687	VIS M5X6 UNI7687	TORNILLO M5X6 UNI7687
C0569		RONDELLA NYLON Ø5X10	WASHER NYLON Ø5X10	UNTERLEGSCHIEBE NYLON Ø5X10	RONDELLE NYLON Ø5X10	ARANDELA
C0582		PIEDINO IN GOMMA D20 NERO	BLACK RUBBER SUPPORT D20	STÜTZFUSS	PIED	PIE
C0583		PIEDINO ALETTATO Ø25	RUBBER FOOT Ø25	STÜTZFUSS Ø25	PIED	PIE
C0626		RIDUZIONE M-F 3/8X3/8 NI	REDUCER M-F 3/8X3/8 NI	REDUKTION M-F 3/8X3/8 NI	RÉDUCTION M-F 3/8X3/8 NI	REDUCCIÓN M-F 3/8X3/8 NI
C0652		GALLETTO CON VITE 8X16 UNI 5449	WING SCREW M8X16 UNI 5449	RIPPENSCHRAUBE M8X16 UNI 5449	VIS À OREILLES M8X16 UNI 5449	TORNILLO DEL ALA M8X16 UNI 5449

C0664		GRIGLIA PER VENTOLA 120X120	FAN PROTECTION 120X120	LAUFRAD MIT GITTER 120X120	VENTILATEUR AVEC GRILLE 120X120	REJILLA VENTILADOR 120X120
C0665		VENTOLA A SCATOLA 120X120 230/50	COOLING FAN 120X120 230/50	LAUFRAD 120X120 230/50	VENTILATEUR 230/50	VENTILADOR 120X120 230/50
C0884		RIDUZIONE M-F 1/4"X3/8" NI	REDUCTION M-F 1/4X 3/8 NI	REDUKTION M-F 1/4X 3/8 NI	RÉDUCTEUR	REDUCCIÓN
C0892		RIPARTITORE 6 VIE F 2X1/4 4X1/8 LINEARE	6 WAYS DISTRIBUTOR F 2X1/4 4X1/8 LINEAR	6-WEG-VENTIL F 2X1/4 4X1/8	DISTRIBUTEUR 6-VOIS F 2X1/4 4X1/8	DISTRIBUIDOR DE 4 VIAS F 2X1/4 4X1/8
C0895		RUOTA GOMMATA D 80X25	RUBBER WHEEL D 80X25	GUMMI RAD D 80X25	ROUE CAOUTCHOUC D 80X25	RUEDA DE GOMA D 80X25
C0905XX		SERBATOIO 15-30SA OMEGA BASSA	TANK 15-30SA	BEÄHELTER 15-30SA	RÉSERVOIR 15-30SA	DEPOSITO 15-30SA
C0919		TAPPO PVC GOLA NERO D 23	BLACK PVC PLUG D23	DECKEL	BOUCHON	TAPÓN
C0933		VENTOLA A SCATOLA 120X120 115/60 HZ	BOX FAN 120X120 115/60 HZ	LAUFRAD 120X120 115/60 HZ	VENTILATEUR 115/60 HZ	VENTILADOR 120X120 115/60 HZ
C0967XX		SUPPORTO GRUPPI 200/100	MOTOR SUPPORT 200/100	HALTER	SUPPORT	SOPORTE
C1076		FILTRO M 3/8	FILTER	FILTER	FILTRE	FILTRO
C1094XX		SERBATOIO LT 24 DISCO CE 3 P.F.	TANK	BEÄHELTER	RÉSERVOIR	DEPÓSITO
C1099		LIVELLO OLIO 1/2" CUPOLA	OIL LEVEL GLASS 1/2" INCH	SCHMIERÖLSTAND 1/2"	NIVEAU D'HUILE 1/2"	NIVEL DE ACEITE 1/2"
C1205		O'RING 4700	O'RING	O'RING	JOINT TORIQUE	EMPAQUE
C1234		RIDUZIONE M-F 1/8X3/8 NI	REDUCTION M-F+C16 1/8 X 3/8	REDUKTION M-F+C16 1/8 X 3/8	RÉDUCTION	REDUCCIÓN
C1235		KIT PLACCA VALVOLE+GUARNIZIONI T2134A	KIT VALVE PLATE+GASKET T2134A	KIT PLATTEN	KIT PLAQUE	KIT PLACA
C1394	*	VALVOLA SICUREZZA 1/4" 10 BAR*	SAFETY VALVE M1/4" 10 BAR*	SICHERHEITSVENTIL M1/4" 10 BAR*	SOUPAPE SÉCURITÉ 1/4" 10 BARS*	VÁLVULA DE SEGURIDAD 1/4 10 BAR*
C1606XXR		L55 230/50HZ R	MOTOR L55 (230V)	MOTOR L55 (230V)	MOTEUR L55 (230V)	MOTOR L55 (230V)
C1607XXR		L55 115/60HZ R	MOTOR L55 (115V)	MOTOR L55 (115V)	MOTEUR L55 (115V)	MOTOR L55 (115V)
C1608XXR		L88 230/50 R	MOTOR L88 (230V)	MOTOR L88 (230V)	MOTEUR L88 (230V)	MOTOR L88 (230V)
C1609XXR		L88 115/60 R	MOTOR L88 (115V)	MOTOR L88 (115V)	MOTEUR L88 (115V)	MOTOR L88 (115V)
C1658		CAVO EL A450 E100	CABLE EL A450 E100	KABLE EL A450 E100	CÂBLE EL A450 E100	CABLE EL A450 E100
C1681		RACCORDO "L" M 1/8X8 GIREV.NI	"L" CONNECTION M 1/8X8	"L"-ANSCHLUSS	RACCORD	CONEXION "L"
C1714XX		PROTEZIONE CONDENSATORE	CAPACITOR PROTECTION		PROTECTION CONDENSATEUR	PROTECCION CONDENSADOR
C1720		NIPPLO M 1/8 CILINDRICO CH12	NIPPLE M 1/8 CH12	NIPPEL M 1/8 CH12	NIPPLE M 1/8 CILINDRICO CH12	
C1723XX		SERBATOIO CARELL. 100/24CE	TANK 100/24 CE	BEÄHELTER	RÉSERVOIR 100/24CE	
C1769		KIT COLLARE GRUPPO L55-L88	KIT HOLDING BAND L55-L88			

C1776		TUBO ARIA MM235 1/8FX1/8F GIR	FLEX PIPE	LUFTSCHLAUCH	TUYAU AIR	TUBO AIRE
C1794		KIT FILTRO ASPIRAZIONE CORTO	KIT INTAKE FILTER	FILTERSET	KIT FILTRE	KIT FILTRO
C1801XX		GABBIETTA VENTILATORE	FAN CAGE			
C1862		PIEDINO GOMMA	RUBBER SUPPORT	STÜTZFUSS	PIED CAOUTCHOUC	PIE DE GOMA
C1906		ANELLO PROTEZIONE GRUPPO	MOTOR PROTECTION RING		JOINT PROTECTION MOTEUR	ANILLO PROTECTOR MOTOR
C1925		VITE TS90ØCR M4X60 UNI 7688 ZB	SCREW TS 90°CR M4X60 UNI7688 ZB	SCRAUBE M4X60 UNI 7688 ZB	VIS TSCE 90° M4X60 UUNI 7688 ZB	TORNILLO M4X60 UNI 7688 ZB
C1965	*	VALVOLA SIC.1/4 10BAR+AN.CAT2	VALVE	VENTIL	SOUPAPE	VALVULA
C1977		RIPARTITORE 4V.F 2X1/4-2X1/8	4 WAYS DISTRIBUTOR	4-WEG-VENTIL	DISTRIBUTEUR	DISTRIBUIDOR DE 4 VIAS
C1994		PIEDINO GOMMA M6 50D"	RUBBER FOOT M6 50D"	STÜTZFUSS WERTHER M6	PIED	PIE
C2083		CONDENS.71 ÆF T2134A 230/50	CAPACITOR	KONDENSATOR	CONDENSATEUR	CONDENSADOR
C2097		VITE KTC TCCR 4,2X9,5 DIN 7504	SCREW KTC TCCR 4,2X9,5 DIN 7504	KTC SENKSCHRAUBE TCCR 4,2X9,5 DIN 7504	VIS KTC TCCR 4,2X9,5 DIN 7504	TORNILLO KTC TCCR 4,2X9,5 DIN 7504
C2247		O'RING	O'RING	O'RING	JOINT TORIQUE	EMPAQUE
C2557		RELÈ TERMICO L55 (230V)	OVERLOAD PROTECTOR L55 (230V)	RELAIS	RELAIS	RELÉ
C2558		RELÈ AVVIAMENTO L55 (230V)	START RELAY L55 (230V)	RELAIS	RELAIS	RELÉ
C2559		RELÈ TERMICO L55 (115V)	OVERLOAD PROTECTOR L55 (115V)	RELAIS	RELAIS	RELÉ
C2560		RELÈ AVVIAMENTO L55 (115V)	START RELAY L55 (115V)	RELAIS	RELAIS	RELÉ
C2561		KIT MORSETTIERA L55 (115V)	KIT TERMINAL BOX L55 (115V)			
C2562		KIT MORSETTIERA L55 (230V)	KIT TERMINAL BOX L55 (230V)			
C2580		RELÈ TERMICO L88 (230V)	OVERLOAD PROTECTOR L88 (230V)	RELAIS	RELAIS	RELÉ
C2581		RELÈ AVVIAMENTO L88 (230V)	START RELAY L88 (230V)	RELAIS	RELAIS	RELÉ
C2582		RELÈ TERMICO L88 (115V)	OVERLOAD PROTECTOR L88 (115V)	RELAIS	RELAIS	RELÉ
C2583		RELÈ AVVIAMENTO L88 (115V)	START RELAY L88 (115V)	RELAIS	RELAIS	RELÉ
C2584		KIT MORSETTIERA L88 (115V)	KIT TERMINAL BOX L88 (115V)	KLEMMENKLASTEN L88 (115V)	JEU PLAQUE DE JONCTION L88 (115V)	JUEGO DE BORNES L88 (115V)
C2585		KIT MORSETTIERA L88 (230V)	KIT TERMINAL BOX L88 (230V)	KLEMMENKLASTEN L88 (230V)	JEU PLAQUE DE JONCTION L88 (115V)	JUEGO DE BORNES L88 (115V)

C2586		KIT PLACCA VALVOLE+GUARNIZIONI L55	KIT VALVE PLATE+GASKET L55	KIT PLATTEN	KIT PLAQUE	KIT PLACA
C2587		GUARNIZIONE CILINDRO L55	CYLINDER GASKET	DICHTUNG	JOINT	JUNTA
C2588		PLACCA VALVOLA L55 COMPLETA DI VALVOLE	VALVE PLATE L55 WITH VALVE	PLATTEN	PLAQUE	PLACA
C2589		GUARNIZIONE TESTATA L55	HEAD GASKET	DICHTUNG	JOINT	JUNTA
C2590		KIT PLACCA VALVOLE+GUARNIZIONI L88	KIT VALVE PLATE+GASKET L88	KIT PLATTEN	KIT PLAQUE	KIT PLACA
C2591		GUARNIZIONE CILINDRO L88	CYLINDER GASKET	DICHTUNG	JOINT	JUNTA
C2592		PLACCA VALVOLA L88 CON VALVOLE	VALVE PLATE E88 WITH VALVE	PLATTEN	PLAQUE	PLACA
C2593		GUARNIZIONE TESTATA L88	HEAD GASKET	DICHTUNG	JOINT	JUNTA
R0103		ANELLO ELASTICO ESTERNO Ø10	OUTER SPRING RING Ø10	SEEGER E10 UNI 7435	ANNEAU ÉLASTIQUE EXTERNE Ø10	ANILLO ELÁSTICO EXTERNO Ø10
R0153		VITE TE M8X25 UNI 5739	HH SCREW M8X25 UNI 5739	SECHSKANTSCHRAUBE M8X25 UNI 5739	VIS TH M8X25 UNI 5739	TORNILLO TE M6X25 UNI5739
Z_RICAMBI		* = RICAMBI CONSIGLIATI	* = RECOMMENDED SPARE PARTS	* = EMPFOHLENE E-TEILE	* = PIECES DE RECHANGE CONSEILLEES	* = REPUESTOS ACONSEJAIOS

