
MANUAL DE INSTRUCCIONES

EXTENSION RADIAL 500

3arm[®]
ROSCAMAT[®]



TECNOSPIRO MACHINE TOOL, S.L.

P.I.Pla dels Vinyats I, s/n nau I

08250 – Sant Joan de Vilatorrada. Barcelona – España

Telf. +34 938764359

E-mail: roscamat@roscamat.com

3arm@3arm.net

ISO 9001

BUREAU VERITAS
Certification



TECNOSPIRO
MACHINE TOOL SL



www.3arm.net

TABLA DE CONTENIDO

| | | |
|-----|--|----|
| 1 | ACERCA DE ESTE MANUAL..... | 3 |
| 1.1 | CONSIDERACIONES..... | 3 |
| 1.2 | VERSION..... | 4 |
| 2 | INFORMACIÓN DE SEGURIDAD | 4 |
| 2.1 | ÁMBITO DE APLICACIÓN..... | 4 |
| 2.2 | ALERTAS Y CONSIDERACIONES GENERALES | 4 |
| 2.3 | EXCLUSIONES..... | 5 |
| 2.4 | SÍMBOLOGÍA E ICONOS | 5 |
| 2.5 | DECLARACIÓN DE CONFORMIDAD..... | 6 |
| 2.6 | EQUIPOS DE PROTECCIÓN INDIVIDUAL (EPI)..... | 6 |
| 2.7 | NIVEL DE FORMACIÓN DEL PERSONAL INVOLUCRADO..... | 6 |
| 3 | DESCRIPCIÓN Y APLICACIONES..... | 7 |
| 4 | ESPECIFICACIONES TECNICAS | 7 |
| 5 | DIMESNIONES GENERALES | 8 |
| 6 | INSTALACIÓN..... | 9 |
| 7 | MOVIMIENTOS | 10 |
| 8 | PAUTAS DE EMBALAJE, TRANSPORTE Y DESMONTAJE..... | 11 |
| 8.1 | EMBALAJE | 11 |
| 8.2 | TRANSPORTE..... | 11 |
| 8.3 | DESMONTAJE..... | 11 |
| 9 | COMPATIBILIDAD 3ARM – ROSCAMAT..... | 12 |
| 10 | TABLA COMPATIBILIDAD ACCESORIOS..... | 12 |
| 11 | RECAMBIOS..... | 13 |
| 12 | GARANTIA | 13 |
| | DECLARACIÓN DE INCORPORACIÓN | 15 |

1 ACERCA DE ESTE MANUAL

El presente documento corresponde al manual de instrucciones de la Extensión radial 500.

- MANUAL ORIGINAL -

Información de Propiedad Intelectual/Industrial:

Tecnospiro Machine Tools, S.L. (la Sociedad) informa que todos los contenidos incluidos en este documento, incluyendo, a título de ejemplo, los textos, imágenes, diseños gráficos, marcas, nombres comerciales y sociales, pertenecen a la Sociedad o es titular en exclusiva de su uso (en adelante la Propiedad Intelectual/Industrial). Queda prohibida la copia, reproducción, distribución, comunicación pública y utilización, total o parcial, de la Propiedad Intelectual/Industrial, en cualquier forma o modalidad, ni aun citando las fuentes, salvo consentimiento expreso y por escrito de la Sociedad. También se considerará infringidos los derechos de la Sociedad sobre la Propiedad Industrial/Intelectual, en el caso de utilización de cualquier contenido que por sus características sea similar a la Propiedad Industrial/Intelectual.

1.1 CONSIDERACIONES

- ✓ Antes de usar el equipo, asegúrese de leer este manual de instrucciones, y seguir las instrucciones de uso y seguridad correctamente.
- ✓ Todas las instrucciones enumeradas en este manual están referidas al equipo individual, es responsabilidad del usuario final analizar y aplicar todas las

medidas de seguridad necesarias requeridas por el uso final.

- ✓ Este manual debe ser conservado en toda la vida útil del equipo, en un lugar próximo al equipo para futuras consultas.
- ✓ Si encuentra alguna parte de este manual poco clara, confusa o imprecisa, no dude en ponerse en contacto con nosotros.
- ✓ El contenido de este manual puede estar sujeto a cambios sin previo aviso.
- ✓ En caso de pérdida o deterioro del mismo debe ponerse en contacto con TECNOSPIRO MACHINE TOOL, S.L. para que le faciliten uno de nuevo.
- ✓ La reproducción de esta documentación – o parte de ella – o su facilitación a terceros solamente está permitida con expresa autorización escrita de TECNOSPIRO MACHINE TOOL, S.L.
- ✓ Las ilustraciones mostradas en este manual pueden diferir en algunos detalles con respecto a su configuración específica y deben ser entendidos como una representación estándar.

✓ Los párrafos que indiquen pasos de montaje, ajuste, instalación o mantenimiento permanecen encuadrados con fondo marrón.

✓ Los párrafos con información destacada permanecen encuadrados con fondo gris.

1.2 VERSION

| Documento | Fecha-revisión |
|--|----------------|
| Manual Instrucciones Extensión radial 500 | 11/04/2019 |

2 INFORMACIÓN DE SEGURIDAD

2.1 ÁMBITO DE APLICACIÓN

Este apartado contiene información muy importante relativa a la seguridad de su equipo, va dirigido a todo el personal involucrado en cualquiera de las fases de vida de este equipo (transporte, montaje e instalación, puesta en servicio, reglaje-aprendizaje, funcionamiento, limpieza, mantenimiento, búsqueda/ detección de averías, desmantelamiento/ puesta fuera de servicio.

2.2 ALERTAS Y CONSIDERACIONES GENERALES

- ✓ El equipo descrito en el presente documento se ha construido en conformidad con el nivel tecnológico actual y de acuerdo con las normas técnicas aplicables en materia de seguridad. No obstante un uso indebido, o una mala integración, por parte del usuario final puede generar riesgos de lesiones.
- ✓ El equipo solo debe ser utilizado en perfecto estado técnico, respetando las normas de seguridad y bajo consideración del presente documento.
- ✓ Cualquier avería que pueda afectar a la seguridad, debe subsanarse de inmediato.

- ✓ Sin la debida autorización de TECNOSPIRO MACHINE TOOL, S.L. no deben realizarse modificaciones del equipo.
- ✓ El equipo sólo debe operarse para su uso previsto, cualquier otro uso queda terminantemente prohibido. Todo uso distinto al indicado se considerará como uso incorrecto y no estará permitido. El fabricante no asume ninguna responsabilidad por los daños que pudieran derivarse de ello. El riesgo lo lleva solamente el usuario.
- ✓ El equipo ha sido diseñado para su utilización junto con productos 3arm® y ROSCAMAT®, así como con accesorios compatibles 3arm® y ROSCAMAT®, el fabricante no asume ninguna responsabilidad por los daños que pudieran derivarse del uso del equipo para otros fines.
- ✓ Es responsabilidad del integrador, propietario y/o usuario final determinar la idoneidad del producto para cada uso, así como su lugar de instalación y la definición concreta de la tarea a realizar con este producto dentro de los límites expuestos en este manual.
- ✓ No dar ningún uso que no se considere en este manual.
- ✓ El operador solo debe usar el equipo después de haber recibido las instrucciones oportunas para su uso.
- ✓ No sobrepasar los límites de carga máxima de trabajo indicada en este manual así como en la identificación en la estructura del equipo.

- ✓ Se recomienda que solamente un operador pueda usar el equipo de forma simultánea, otro uso debe ser evaluado por el integrador / usuario final.
- ✓ El operador solo debe usar el equipo con movimientos seguros, acompañando el movimiento del equipo en todo momento, y reduciendo de esta manera el riesgo de desplazamientos incontrolados o involuntarios.
- ✓ Aunque las partes con más riesgos de posible cizallamiento o agarre mecánico están protegidas y carenadas, se prohíbe manipular elementos móviles y de unión durante su uso.
- ✓ El área de trabajo del equipo y su influencia más próxima deben respetar las condiciones de seguridad, salud e higiene en el trabajo, es responsabilidad del integrador / usuario final realizar un estudio para garantizar la seguridad.
- ✓ La presencia de terceras personas en el área de trabajo del equipo debe ser restringida al máximo evitando así cualquier afectación a la seguridad, para cualquier otro uso se tendrá que realizar un estudio adicional de los riesgos derivados de este modo de trabajo.
- ✓ Es importante que los usuarios que actúen como operadores de este equipo estén familiarizados y suficientemente formados para el uso de este producto o similares.
- ✓ En cualquier caso el operador debe leer y comprender este manual antes de su uso independientemente de su conocimiento, formación u experiencia

con equipos similares especialmente los apartados dedicados a instalación, funcionamiento y seguridad.


- ✓ Si tiene dudas sobre el manejo o los procedimientos de mantenimiento, por favor, póngase en contacto con su distribuidor 3arm® y/o Roscamat®.

2.3 EXCLUSIONES

Quedan fuera del uso de este equipo:

- ✓ Funcionamiento en condiciones severas (por ejemplo condiciones ambientales extremas como aplicaciones de congelación, temperaturas elevadas, ambiente corrosivo y zonas polvorosas)
- ✓ Cargas mayores a la carga máxima de trabajo
- ✓ Instalación en zonas de exterior
- ✓ Manipulación de cualquier componente o funciones del equipo fuera de las especificadas en el presente manual.
- ✓ Uso por parte de personas con algún tipo de discapacidad o animales

2.4 SÍMBOLOGÍA E ICONOS

| | |
|---|--|
|  | <p>Peligro Símbolo de peligro general. Generalmente va acompañado de otro símbolo, o bien una descripción más detallada del peligro.</p> |
|---|--|

2.5 DECLARACIÓN DE CONFORMIDAD

En caso de integrar el equipo en una instalación, el integrador/usuario final debe redactar una declaración CE de conformidad de acuerdo con las directivas que le sean de aplicación.

2.6 EQUIPOS DE PROTECCIÓN INDIVIDUAL (EPI)

Los equipos de protección individual para este equipo se reducen a calzado de seguridad para todas las fases de vida

Será responsabilidad del integrador / usuario final definir los equipos de protección individual derivados de la aplicación final del equipo, para cumplir con los requisitos esenciales de salud, seguridad e higiene

Los operarios no deben llevar ropa suelta, anillos ni pulseras que puedan caer dentro del mecanismo de la cuasi máquina.

Además es obligatorio llevar el pelo recogido para evitar enganches con las partes móviles de la cuasi máquina.

2.7 NIVEL DE FORMACIÓN DEL PERSONAL INVOLUCRADO

Todas las personas que trabajan con el equipo deben haber leído y entendido la documentación del capítulo sobre seguridad.

3 DESCRIPCIÓN Y APLICACIONES

La Extensión radial 500 permite aumentar el área de trabajo de su producto ROSCAMAT® o 3arm®

La base permite el giro libre 360°, o bien bloquearlo en cualquier posición a través de la manecilla de bloqueo prevista en la base.

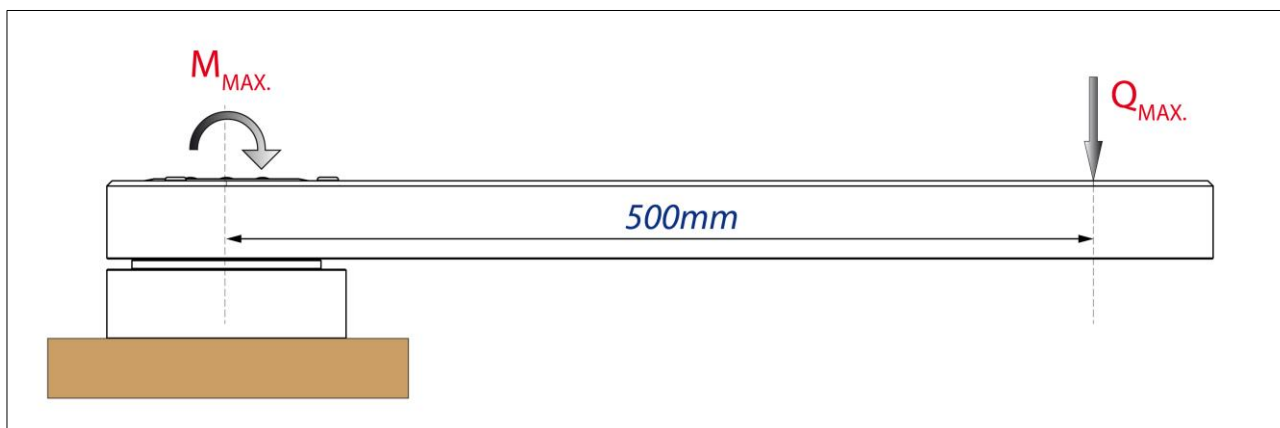


INTEGRACIÓN

- ✓ Este equipo por sí solo no es una máquina, necesita de un equipo adicional compatible (Roscamat® o 3arm®) para realizar una aplicación determinada. Es responsabilidad del integrador estudiar, diseñar y analizar los posibles riesgos de la aplicación determinada.

4 ESPECIFICACIONES TECNICAS

| ESPECIFICACIONES TECNICAS GENERALES | |
|-------------------------------------|---------------------|
| Carga máxima ¹ | 216 Kg (476 lb) |
| Momento máximo ² | 1059 Nm (781 lb ft) |
| Peso en vacío ³ | 14 kg (31 lb) |

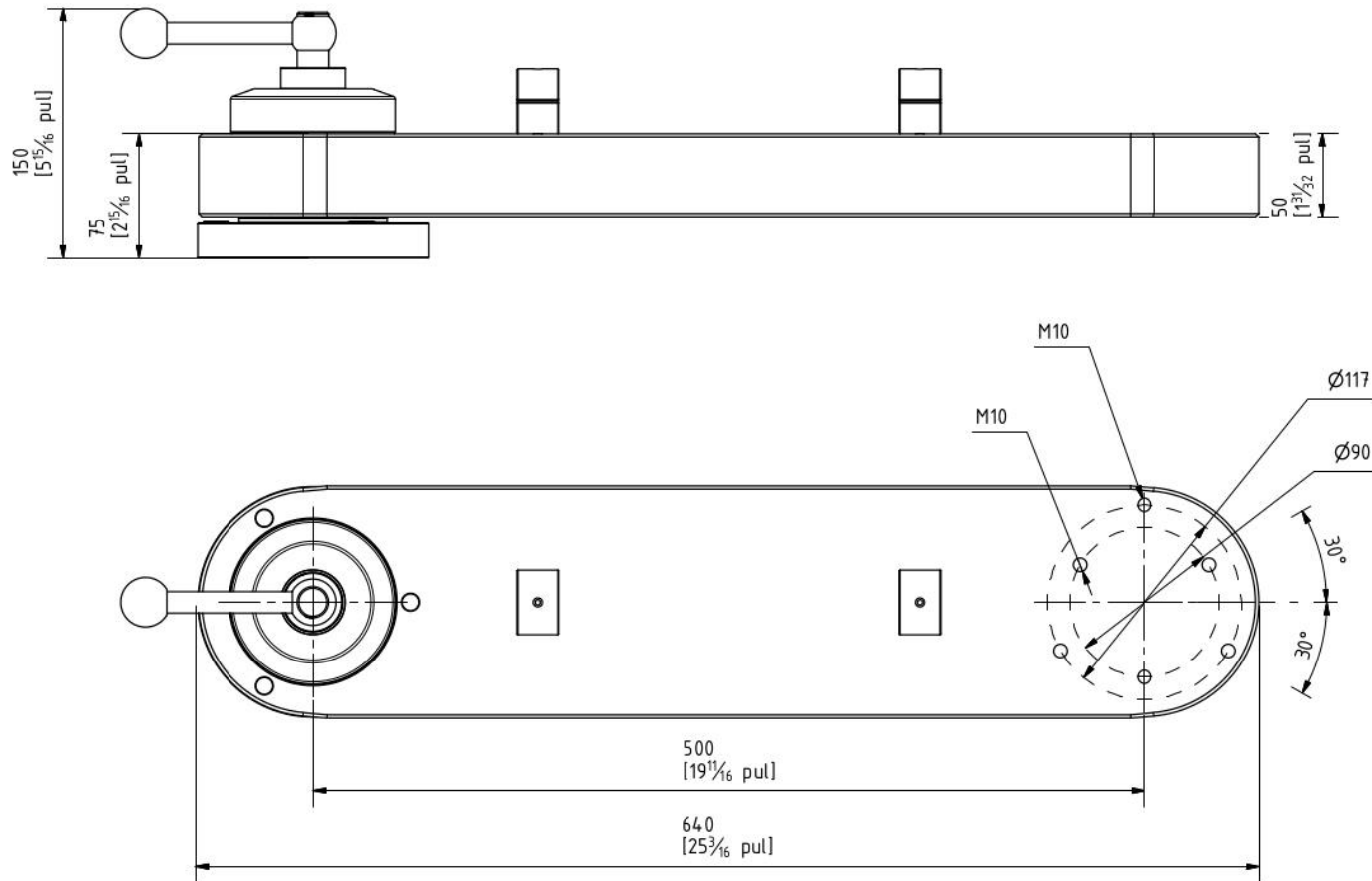


¹ Carga máxima (Q_{máx.}): Carga que puede ser sostenida en las condiciones previstas. Se define como una carga uniformemente repartida sobre la base de fijación. El valor de carga máxima para la configuración adquirida se encuentra en la etiqueta identificativa.

² Momento máximo (M_{máx.}): Momento máximo aplicable en el centro de la base de la Extensión radial 500. El valor de Momento máximo para la configuración adquirida se encuentra en la etiqueta identificativa. El uso del equipo juntamente con cargas que provocan un momento mayor al Momento máximo queda terminantemente prohibido.

³ Peso en vacío: El peso en vacío hace referencia al peso propio de la Extensión radial 500

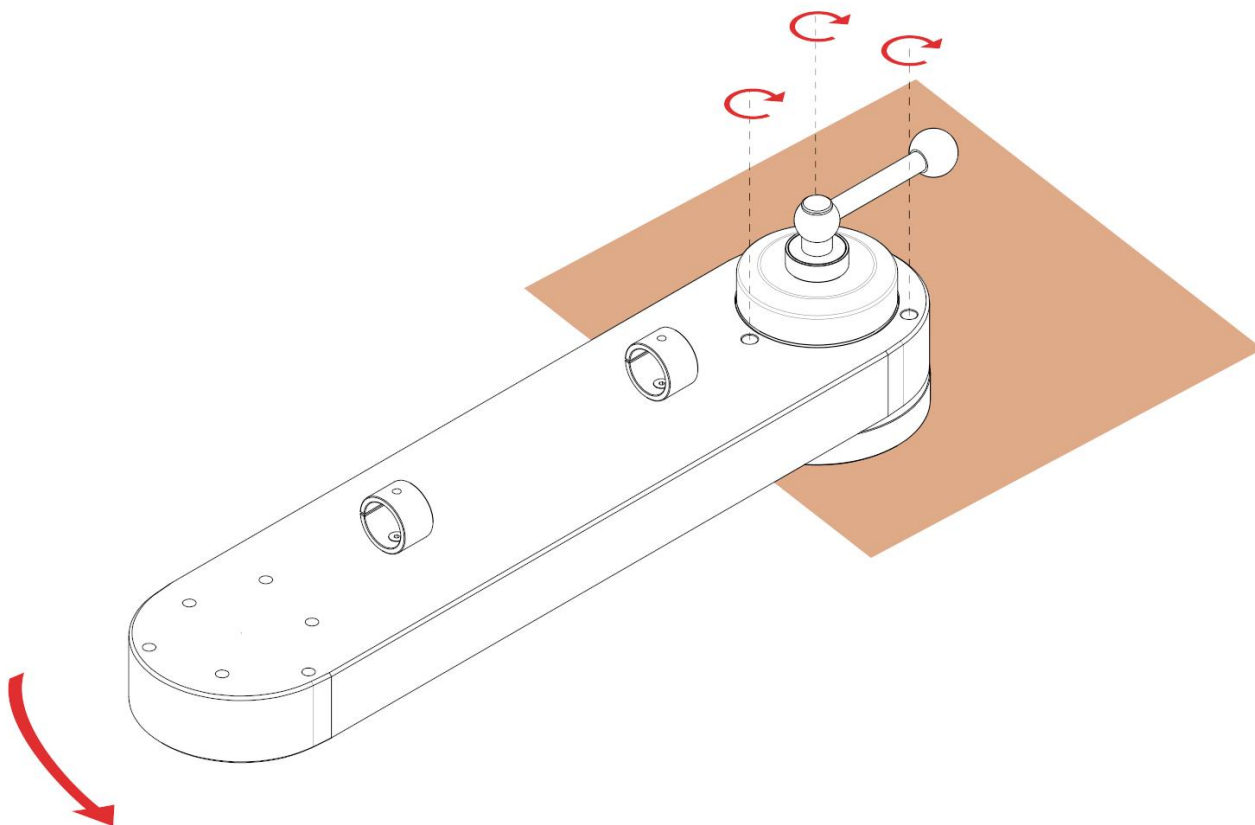
5 DIMENSIONES GENERALES



6 INSTALACIÓN

1. Retirar la extensión radial 600 de su embalaje original
2. Posicionar la Extensión radial 600 en una superficie horizontal, llana, estable y suficientemente robusta
3. Sujutando la base de la Extensión 600, rotar la Extensión 600 desde su extremo libre a fin de hacer coincidir los agujeros previstos en la base
4. Insertar los 4 tornillos adecuados para adaptarse a las características del firme del emplazamiento seleccionado, a continuación apretar firmemente dichos tornillos asegurándose de que la fijación se lleve a cabo debidamente. (Puede usarse un método alternativo similar bajo aprobación del integrador)

De ser necesario destinar dos operarios para realizar esta operación con total seguridad.





CONSIDERACIONES GENERALES ACERCA DE LA INSTALACIÓN

- ✓ La bancada de trabajo o ubicación para la instalación debe ser una superficie horizontal evitando así derivas y desvíos. Debe ser también lo suficientemente estable y robusta
- ✓ Los pasos a seguir para la instalación dependerán del modo de fijación y de las alternativas que ofrezca el emplazamiento escogido. En cualquier caso el integrador, propietario y/o usuario final es el responsable de determinar la idoneidad del producto para cada uso, así como su lugar de instalación, la definición concreta de la tarea a realizar dentro de los límites expuestos en este manual y la emisión de la Declaración de Conformidad



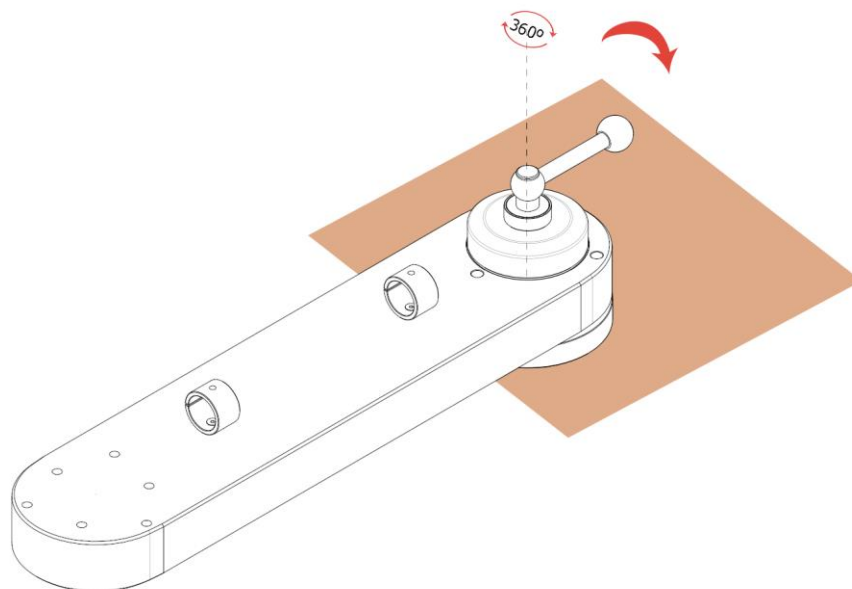
UBICACIÓN PARA LA INSTALACIÓN

No instalar el equipo en ambientes tales como:

- ✓ zonas exteriores
- ✓ zonas corrosivas
- ✓ zonas con temperaturas extremas (muy altas o muy bajas)
- ✓ zonas con alta humedad
- ✓ zonas polvorrientas

7 MOVIMIENTOS

Movimiento en eje Z 360° con la posibilidad de bloqueo en cualquier posición mediante la manecilla de bloqueo prevista.



8 PAUTAS DE EMBALAJE, TRANSPORTE Y DESMONTAJE

8.1 EMBALAJE

Siga las siguientes instrucciones para el embalaje de la Extensión radial 500 para cambios de ubicación o envíos para reparación y mantenimiento.

8.1.1 Medidas preparativas

Debe ponerse de la Extensión radial 500, fuera de servicio.

Montando “seguros de transporte” se evitará el movimiento durante el transporte y, con él, los posibles daños en la instalación.

8.1.2 Elección del embalaje

En largos trayectos de transporte, los componentes de la instalación de producción deben estar embalados de manera que estén protegidos de las condiciones atmosféricas.

8.1.3 Inscripción en el embalaje

Observe las disposiciones específicas del país en el que se realice el transporte. En los embalajes completamente cerrados, deberá colocarse una indicación en el embalaje que indique dónde se encuentra la parte superior.

8.1.4 Procedimiento de embalaje

La Extensión radial 500 se colocará sobre pallets de madera fabricados. Con la ayuda de correas de trincar, se aseguran los componentes contra posibles caídas. Adjuntar toda la documentación técnica que debe acompañar a la Extensión radial 500

8.2 TRANSPORTE

Los siguientes datos se deben tener en cuenta para el transporte.

- ✓ Dimensiones externas en función del segmento (ancho x altura x profundidad), aprox. En mm. 680x450x200
- ✓ Peso total en función del segmento: 20 Kg

8.3 DESMONTAJE

- ✓ La puesta fuera de servicio del equipo, deberá ser realizada por personal debidamente formado y autorizado.
- ✓ El desmantelamiento de la Extensión radial 500 debe ser realizado teniendo en cuenta las indicaciones de seguridad, de eliminación de residuos y el reciclaje.
- ✓ Proteja el medio ambiente. La eliminación del equipo, debe realizarse según las normas y directrices vigentes en materia de seguridad, prevención de ruidos, protección del medio ambiente y prevención de accidentes.

9 COMPATIBILIDAD 3ARM – ROSCAMAT

| Descripción | SERIES – 3arm® | | | | | |
|-------------------------|----------------|----|----|----|----|----|
| Extensión radial 500 | S1 | S2 | S3 | S4 | S6 | M3 |
| | ● | ● | ● | ● | ● | ● |

| Descripción | SERIES – ROSCAMAT® | | | | | | |
|-------------------------|--------------------|-----|-----|--------|----------|-------|-------|
| Extensión radial 500 | 200 | 400 | 500 | Dragon | Mosquito | Tiger | Shark |
| | ● | ● | ● | ● | ● | ● | ● |

10 TABLA COMPATIBILIDAD ACCESORIOS

| | EXTENSION 500 |
|-----------------|------------------|
| EXTENSION 500 | ⊘ |
| EXTENSION 1.000 | ⊘ |
| CARRO | ⊘ |
| COLUMNA FIJA | ● |
| ELEVADOR 500 | ● |
| COLUMNA D63 | ● |
| CARRIL SUELO | ● |
| GUIA LINEAL | ● |




- = Compatible
- ⊘ = NO Compatible



COMPATIBILIDAD

✓ El equipo ha sido diseñado para su utilización junto con productos 3arm® y roscadoras ROSCAMAT®, así como con accesorios compatible 3arm® y ROSCAMAT®, El fabricante no asume ninguna responsabilidad por los daños que pudieran derivarse del uso del equipo para otros fines.

11 RECAMBIOS

| REFERENCIA | DESCRIPCIÓN | PICT. |
|-----------------|-------------------------------------|---|
| <i>CM115700</i> | MANECILLA ELESA GN 6337.3-28-M12-40 |  |
| <i>ER0025A5</i> | SUBCONJUNTO FRENO EXTENSION 500 ERC |  |
| <i>MV406903</i> | NB ANILLO PASACABLES |  |

12 GARANTIA

Ver documento anexo garantía

DECLARACIÓN DE INCORPORACIÓN

Según Directiva 2006/42/CE relativa a las máquinas, anexo II B

El fabricante:

Empresa: TECNOSPIRO MACHINE TOOL, S.L.
Dirección: P.I.Pla dels Vinyats I, s/n nau 1
Ciudad: Sant Joan de Vilatorrada - 08250
País: España - EU

Declara que este producto:

Designación: Extensión
Modelo: Extensión radial
Tipo: Extensión radial 500

Es conforme con la Directiva de máquinas 2006/42/CE concretamente con los artículos siguientes del anexo 1 de la directiva: 1.1.2, 1.1.3, 1.1.5, 1.1.6, 1.3.1, 1.3.2, 1.3.4, 1.5.4, 1.6.1, 1.7.1, 1.7.4.

Declaramos también que la documentación técnica de esta máquina incompleta ha sido elaborada según los requerimientos del anexo II B. Esta documentación será librada a las autoridades competentes de vigilancia del mercado con un requerimiento debidamente motivado.

Está prohibida la puesta en servicio de la máquina incompleta mientras ésta no se monte o se integre, con la ayuda de otras piezas, en una máquina que cumpla con las disposiciones de la directiva europea sobre máquinas y con la declaración de conformidad CE según el anexo II A.

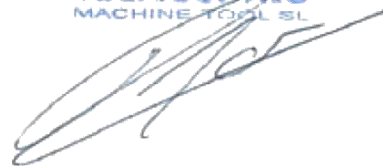
Normas armonizadas de referencia:

| Norma | Descripción |
|-------------------|---|
| EN ISO 12100:2012 | Seguridad de las máquinas. Principios generales para el diseño. Evaluación del riesgo y reducción del riesgo. |

Autorizado para documentación: Sr. Ramon Jou Parrot de TECNOESPIRO MACHINE TOOL, S.L

Sant Joan de Vilatorrada, jueves, 11 de abril de 2019

TECNOSPIRO
MACHINE TOOL SL



Ramon Jou Parrot, Director Técnico